

# 05 系列建筑标准设计图集

DBJT03—22—2005

## 05S9

### 管道支架、吊架

# 管道支架、吊架

编制单位：山西省阳泉市建筑设计院

编制单位负责人 王凯  
 编制单位技术负责人 岑德强  
 技术审定人 李瑞  
 设计负责人 李健康 梁文强

## 目 录

目录	01-07	吊杆大样(四)	11
编制说明	08-011	吊杆大样(五)	12
一 管道吊架		吊架不保温型管卡大样(一) DN15-400	13
吊架根部大样(一)(吊于楼板) DN15-400	1	吊架不保温型管卡大样(二) DN15-400	14
吊架根部大样(二)(吊于楼板) DN15-200	2	吊架保温型管卡大样(三) DN15-400	15
吊架根部大样(三)(吊于楼板) DN15-200	3	吊架不保温型管卡大样(四) DN15-200	16
吊架根部大样(四)(吊于梁下) DN15-400	4	吊架保温型管卡大样(五) DN15-200	17
吊架根部大样(五)(吊于梁下) DN15-200	5	吊架不保温型管卡大样(六) DN15-400	18
吊架根部大样(六)(吊于墙体) DN15-400	6	吊架保温型管卡大样(七) DN15-400	19
吊架根部大样(七)(角钢吊架) DN100-300	7	弹性吊架安装总图	20
吊杆大样(一)	8	弹性吊架安装尺寸表及零部件详图	21
吊杆大样(二)	9	二管、三管单杆角钢吊架 DN15-100	22
吊杆大样(三)	10	不保温单管双杆吊托架	23

不保温双管双杆吊托架	24	不保温单管钢柱上滑动支架 DN15~200	37
不保温三管双杆吊托架	25	不保温单管砖墙(柱)上固定支架 DN15~150	38
保温单管双杆吊托架	26	不保温单管砖墙(柱)上固定支架 DN200~300	39
保温双管双杆吊托架	27	不保温单管砖墙上固定支架 DN350~400	40
保温三管双杆吊托架	28	不保温单管混凝土墙(柱)上固定支架 DN15~150	41
<b>二管道支架</b>		不保温单管混凝土墙(柱)上	
不保温单管砖墙上托钩式托架 DN15~80	29	固定支架 DN200~300	42
不保温单管砖墙上管卡式滑动支架 DN15~300	30	不保温单管混凝土墙(柱)上	
不保温单管混凝土墙(柱)上管卡式		固定支架 DN350~400	43
滑动支架 DN15~150	31	不保温单管混凝土柱上	
不保温单管砖墙, 混凝土墙(柱)上		固定支架 DN350~400	44
滑动支架 DN25~300	32	不保温单管钢柱上固定支架 DN15~200	45
不保温单管砖墙上滑动支架 DN350~400	33	保温单管砖墙上滑动支架 DN25~125	46
不保温单管混凝土墙(柱)上		保温单管砖墙上滑动支架 DN150~300	47
滑动支架 DN350~400	34	保温单管砖墙上滑动支架 DN350~400	48
不保温单管混凝土柱上		保温单管混凝土墙(柱)上滑动支架 DN15~150	49
滑动支架 DN25~300	35	保温单管混凝土柱上滑动支架 DN25~125	50
不保温单管混凝土柱上		保温单管混凝土柱上滑动支架 DN150~300	51
滑动支架 DN350~400	36	保温单管混凝土墙(柱)上滑动支架 DN350~400	52

保温单管混凝土柱上滑动支架 DN25~125	53	保温单管钢柱上固定支架 DN15~200	70
保温单管混凝土柱上滑动支架 DN150~300	54	保温单管穿墙滑动支架 DN25~400	71
保温单管混凝土柱上滑动支架 DN350~400	55	不保温双管砖墙上滑动支架 DN25~300	72
保温单管钢柱上滑动支架 DN15~200	56	不保温双管混凝土墙(柱)上 滑动支架 DN25~150	73
保温单管砖墙导向支架 DN25~125	57	不保温双管混凝土墙(柱)上 滑动支架 DN200~300	74
保温单管砖墙导向支架 DN150~300	58	不保温双管混凝土柱上 滑动支架 DN25~150	75
保温单管混凝土墙(柱)上导向支架 DN25~125	59	不保温双管混凝土柱上 滑动支架 DN200~300	76
保温单管混凝土墙(柱)上导向支架 DN150~300	60	不保温双管钢柱上滑动支架 DN15~200	77
保温单管混凝土柱上导向支架 DN25~125	61	不保温双管砖墙上固定支架 DN25~125	78
保温单管混凝土柱上导向支架 DN150~300	62	不保温双管砖墙上固定支架 DN150~300	79
保温单管砖墙、砖柱上固定支架 DN15~150	63	不保温双管混凝土墙(柱)上 固定支架 DN25~125	80
保温单管砖墙、砖柱上固定支架 DN200~300	64	不保温双管混凝土墙(柱)上 固定支架 DN150~300	81
保温单管砖墙上固定支架 DN350~400	65		
保温单管混凝土墙(柱)上固定支架 DN15~150	66		
保温单管混凝土墙(柱)上 固定支架 DN200~300	67		
保温单管混凝土墙(柱)上 固定支架 DN350~400	68		
保温单管混凝土柱上固定支架 DN350~400	69		

不保温双管混凝土柱上		保温双管混凝土墙(柱)上	
固定支架 DN25~125	82	固定支架 DN25~32	95
不保温双管混凝土柱上		保温双管混凝土墙(柱)上	
固定支架 DN150~300	83	固定支架 DN40~100	96
不保温双管钢柱上固定支架 DN15~200	84	保温双管混凝土墙(柱)上	
保温双管砖墙上滑动支架 DN25~100	85	固定支架 DN125~300	97
保温双管砖墙上滑动支架 DN125~300	86	保温双管混凝土柱上	
保温双管混凝土墙(柱)上		固定支架 DN25~32	98
滑动支架 DN25~100	87	保温双管混凝土柱上	
保温双管混凝土墙(柱)上		固定支架 DN40~100	99
滑动支架 DN125~300	88	保温双管混凝土柱上	
保温双管混凝土柱上		固定支架 DN125~300	100
滑动支架 DN25~100	89	保温双管钢柱上固定支架 DN15~200	101
保温双管混凝土柱上		三立管管卡	
滑动支架 DN125~300	90	不保温单立管砖墙(柱)上滑动管卡 DN15~50	102
保温双管钢柱上滑动支架 DN15~200	91	砖墙上单、双立管管卡零件大样 DN15~50	103
保温双管砖墙上固定支架 DN25~32	92	不保温单立管混凝土墙(柱)上滑动管卡 DN15~50	104
保温双管砖墙上固定支架 DN40~100	93	混凝土墙上单、双立管管卡零件大样 DN15~50	105
保温双管砖墙上固定支架 DN125~300	94	不保温单立管砖墙上滑动管卡 DN25~400	106

不保温单立管混凝土墙(柱)上			
膨胀螺栓锚接滑动管卡 DN25~200	107		
不保温单立管混凝土墙(柱)上			
滑动管卡 DN25~400	108		
保温单立管墙砖上滑动管卡 DN25~400	109		
保温单立管混凝土墙(柱)上			
膨胀螺栓锚接滑动管卡 DN25~200	110		
保温单立管混凝土墙(柱)上			
滑动支架 DN25~400	111		
保温单立管砖墙上固定支架 DN25~300	112		
保温单立管混凝土墙上固定支架 DN25~300	113		
不保温双立管砖墙、混凝土墙上			
滑动管卡 DN15~50	114		
双立管砖墙(柱)上滑动管卡 DN25~400	115		
双立管混凝土墙(柱)上滑动管卡 DN25~400	116		
双立管砖墙(柱)上固定管卡 DN25~400	117		
双立管混凝土墙(柱)上固定管卡 DN25~400	118		
管井中单排(三管)、双排(六管)立管支架安装	119		
管井中单排(四管)、双排(八管)立管支架安装	120		
管井中单排(五管)、双排(十管)立管支架安装	121		
立管穿楼板固定支架 DN100~400	122		
I型弯管焊接滑动支座制作安装			
DN100~400	123		
I型弯管焊接固定支座制作安装			
DN100~400	124		
II型弯管焊接滑动支座制作安装			
DN200~400	125		
II型弯管焊接固定支座制作安装			
DN200~400	126		
<b>四塑料管支吊架</b>			
PVC-U塑料管成品管卡	127		
塑料管滑动支架(成品管卡)	128		
塑料管成品管卡大样	129		
塑料管滑动支架金属成品管卡	130		
塑料管滑动托架金属管卡	131		
塑料管滑动吊架及管卡详图	132		
塑料管管卡详图(一) De32~225	133		
塑料管管卡详图(二) De32~225	134		

塑料管管托详图 De32~225	135	不通行地沟管道固定支架安装 DN40~400	150
塑料管固定吊架	136	半通行地沟管道固定支架安装 DN25~400	151
塑料管固定管卡	137	不通行地沟单向套管补偿器安装 DN100~400	152
塑料管固定支架	138	半通行地沟单向套管补偿器安装 DN100~400	153
五地沟管道支架		单向套管补偿器支架详图	154
不通行地沟单管滑动支架(支墩) DN40~400	139	不通行地沟轴向型波纹补偿器安装 DN50~400	155
不通行地沟两管滑动支架(支墩) DN40~400	140	半通行地沟轴向型波纹补偿器安装 DN50~400	156
半通行地沟二、三管双侧支托架安装 DN25~400	141	钢筋混凝土地沟管道支架膨胀螺栓连接详图	157
半通行地沟四管双侧吊托架安装 DN25~400	142	钢筋混凝土地沟管道支架预埋件埋置详图	158
半通行地沟二、四管吊架安装 DN25~300	143	六室外管道架空支架	
半通行地沟六管双侧安装 DN25~300	144	单管架空 I 型钢管管架	159
支墩制作详图	145	双管架空 I 型钢管管架	160
地沟砖壁上不保温单、双管滑动支架详图		双管架空型钢管管架(一) DN50~300	161
DN25~400	146	双管架空型钢管管架(二) DN350~400	162
砌体砖壁上保温单管滑动支架详图		三管架空型钢管管架	163
DN25~400	147	四管架空型钢管管架	164
地沟砖壁及支墩上管道导向支架详图 DN25~400	148	四管(双层)架空型钢管管架	165
地沟砖壁上保温管托吊滑动支架详图		五管架空型钢管管架	166
DN25~400	149	六管架空型钢管管架	167

II型钢管管架立柱制作详图	168	固定支架固定支座(二)	186
双管架空固定管架(一) DN50-300	169	固定支架固定支座(三)	187
双管架空固定管架(二) DN350-400	170	固定支架固定支座(四)	188
三管架空固定管架	171	混凝土板下滑动支、吊架子埋件(一)	189
四管架空固定管架	172	混凝土墙(柱)上滑动支架予埋件(二)	190
四管(双层)架空固定管架	173	混凝土墙(柱)上固定支架予埋件(三)	191
五管(双层)架空固定管架	174	附录	01~04
六管(双层)架空固定管架	175		
III型钢固定管架柱详图	176		
III型钢固定管架牛腿、横梁斜撑详图	177		
III型钢固定管架基础	178		
七管道支座及予埋件			
弧型板滑动支架支座	179		
滑动支架管卡(一)	180		
滑动支架管卡(二)	181		
滑动支架管卡(三)	182		
滑动支架支座(一)	183		
滑动支架支座(二)	184		
固定支架固定支座(一)	185		



## 编制说明

### 1. 适用范围

1.1. 本图集适用于一般工业企业及民用建筑小区中, 给排水管道及热水, 蒸汽采暖, 热力管道的滑动支架, 导向支架, 固定支架, 吊架, 立管管卡的制作与安装。

1.2. 设计管道输送介质参数: 介质温度不大于 $150^{\circ}\text{C}$ , 给水管道压力不大于 $1.4\text{MPa}$ , 蒸汽压力不大于 $0.8\text{MPa}$ 。

1.3. 设计管径范围: 根据安装的结构形式, 适用的管径为 $\text{DN}15\sim 400$ ; 水平管支座及弯管托管适用 $\text{DN}200\sim 400$ 。

1.4. 适用管材: 金属管、塑料管及复合管。

### 2. 设计依据

2.1. 城市热力网设计规范 GJJ34-2002, J216-2002

2.2. 城市供热管网工程施工及验收规范 GJJ28-89

2.3. 锅炉房设计规范 GB50041-92

2.4. 采暖通风与空气调节设计规范 GB50019-2003

2.5. 建筑给水排水设计规范 GB50015-2003

2.6. 建筑给水排水及采暖工程施工质量验收规范 GB50242-2002

2.7. 建筑给水聚乙烯类管道工程技术规范 CJJ/T98-2003

2.8. 建筑排水硬聚氯乙烯管道工程技术规程 GJJ/T29-98

2.9. 钢结构设计规范 GB50017-2003

2.10. 建筑结构荷载规范 GB5009-2001

2.11. 钢结构工程施工及验收规范 GB50205-95

2.12. 工业金属管道工程施工及验收规范 GB50235-97

2.13. 工业金属管道焊接工程施工及验收规范 GBJ236-82

### 3. 本图集管道, 支架, 吊架主要内容

3.1. 室内管道敷设于楼板, 梁下, 墙, 柱上的吊架, 托架(包括设备层及管井内的支架)及立管管卡。

3.2. 室内外不通行, 半通行地沟内设置的吊架, 托架及固定支架(包括套管, 波纹伸缩器支架)。

3.3. 室外架空管道滑动支架, 固定支架, 弯管支座。

3.4. 给水聚氯乙烯给水塑料管道支吊架。

### 4. 编制技术条件

4.1. 滑动支架吊架安装最大间距

钢管支、吊架最大间距

公称直径 DN	15	20	25	32	40	50	65	80
不保温管 (m)	2.5	3.0	3.5	4.0	4.5	5.0	6.0	6.0
保温管 (m)	2.0	2.5	2.5	2.5	3.0	3.0	4.0	4.0
公称直径 DN	100	125	150	200	250	300	350	400
不保温管 (m)	6.5	7.0	8.0	9.5	11.0	12.0	13.0	14.0
保温管 (m)	4.5	6.0	7.0	7.0	8.0	8.5	10.0	12.0

塑料管支、吊架最大间距

公称外径 dn	20	25	32	40	50	63	75	90	110	125	160	
冷水管	横管 (m)	0.6	0.7	0.8	0.9	1.0	1.0	1.2	1.35	1.55	1.7	1.9
	立管 (m)	0.85	0.98	1.1	1.3	1.6	1.8	2.0	2.2	2.4	2.6	2.8
热水管	横管 (m)	0.3	0.35	0.4	0.5	0.6	0.7	0.8	0.9	1.1	1.25	1.5
	立管 (m)	0.78	0.9	1.05	1.18	1.3	1.49	1.6	1.75	1.95	2.05	3.2

#### 4.2. 管道重量计算依据

##### 4.2.1. 管道自重

管径DN15~150按照国家标准GB/T3092-93《低压流体输送用焊接普通钢管》，管径DN200~DN400按照国家标准GB8163-87《输送流体用无缝钢管》的最小壁厚管重计算。其重量见附录附表1。

##### 4.2.2. 塑料管自重: 管径De20~315按照国家GB/T10002-1996

《给水用硬聚氯乙烯管材》的管重计算。其重量见附录附表2。

4.2.3. 管道的重量计算: 管道重量按保温管与不保温管两种情况计算。

4.2.3.1. 保温管道: 按设计管架间距内的管道自重, 满管水重, 60mm厚保温层重, 以上三项之和及10%的附加重量计算, 保温材料密度按300kg/m<sup>3</sup>计。

4.2.3.2. 不保温管道: 按设计管架间距内的管道自重, 满管水重以上两项之和及10%的附加重量计算。

4.2.3.3. 各种管架之间的管重均未计入阀门重量(弯管托座管重包括阀门重量), 当管架中有阀门时, 在阀门段应采取加强措施。

#### 5. 支、吊架选用注意事项

5.1. 钢管及硬塑料管连续承托的支、吊架, 可根据本图集所规定的管架间距选用。给水、排水铸铁管选用与钢管管重相近的管架, 有防震要求的钢管及塑料管应在管卡部位的管道周围衬垫3mm厚的橡胶层, 以保护管道。

5.2. 如设计的管材、管架间距与本图集不一致时, 应根据实际荷重进行核算。

5.3. 管道吊架由吊架根部、吊杆及管卡三部分组成。可根据需要进行组合选用, 同时, 还应注意吊架根部的吊件直径必须与吊架吊杆直径相同。

5.4. 用于供热及热水系统的钢管、固定支架其设置条件及水平推

力等计算资料见附录一附表7, 塑料管及复合管的固定支架无具体计算资料, 可自行设计或参考本图集使用。

5.5. 保温管道的管卡一般应安装于保温层外, 本图集管卡部位的保温层厚度按60mm设计, 应选用中硬度的木材或硬质人造发泡绝热材料, 使之具有足够支撑强度, 较好的绝热性能和一定的使用年限。

5.6. 设管卡的滑动支架安装时, 不要把管卡两端的螺栓拧紧, 留有管子自由伸缩滑动的适当余地。

5.7. 架空管道支架间距的选用: 单根和双根管子按钢管支, 吊架最大间距选用, 多根管子(三根及三根以上)根据管子数量及管径由设计人员具体计算确定。

5.8. 本图集仅考虑支、吊架本身的强度与变形, 当管径较大时支、吊架的预埋件及预留洞对于梁、板、柱、钢架等结构强度的影响, 应按本图集要求向土建人员提供资料, 须经结构专业设计人员验算。

5.9. 支、吊架的生根结构, 特别是固定支架的生根部位, 应支撑在可靠的建筑结构上, 并由土建人员对有关梁、柱、墙、板等结构强度进行核算。

5.10. 在使用本图集支、吊架过程中若遇到加气混凝土墙体或空心砌块等轻质填充墙体时, 一般情况不宜设置, 若必须设置时须由结构专业根据实际情况做相应的加固处理。

5.11. 本图集选用的锚栓均采用冶金工业部YG型膨胀螺栓, 其承载

力见附录一附表6, 如采用其它标准应遵守该标准的有关使用规定。

## 6. 支架制作及施工要求

6.1. 支、吊架的制作安装应满足现行《钢结构工程施工及验收规范》GB50205-95的要求。

6.2. 采用本图集的标准件应为专业厂家生产, 若自行制作的管架部件钢材材质应采用Q235-AF钢, 电焊条全部采用E4300-E4313号。

6.3. 所用材料应有厂家质量证明书, 如缺乏证明时, 由制作单位根据国标GB700-88碳素结构钢标准的规定, 对材料进行检验, 根据检验结果, 并决定是否可以采用。

6.4. 支架支座制作加工零件的毛坯, 可用机械方法或烧割方法切割, 但要將毛刺打磨干净。

6.5. 需要焊接的零件, 要预先清除铁锈和油污物, 焊接前装配支座组件的工具应能准确地保证各焊件的相互位置。

6.6. 本图集支架支座焊接部分, 焊缝高度 $k$ 不小于被焊件的最小厚度。

6.7. 焊接可按照建筑钢结构焊接规程(JGJ81-91)进行施工验收。

6.8. 钢筋混凝土墙、柱上的管道支、吊架安装时应根据管道敷设标高, 坡度预埋铁件(或膨胀螺栓锚固铁件), 将支架安装在预埋(锚固)铁件上。砖墙及地沟砖壁支架安装时应事先预留孔洞, 必须与土建施工密切配合, 施工时不得遗漏。

6.9. 砖墙的预留孔洞: 支架安装后, 填塞孔洞前, 应先用木湿润,

再填塞C20细石混凝土，并应捣固密实。当物体未达到强度的75%时，不得安装管道，否则，应采取加强措施。

6.10. 安装滑动支架的管道支座和零件时，应考虑管道的热位移。一般应向管道膨胀相反方向偏移一定距离，其偏移值为该处全部热位移1/2。

6.11. 安装吊架时，对无热位移的管道，其吊架的吊杆应垂直安装。对有热位移的管道其吊杆应向管道相反方向偏移一定距离倾斜安装，其偏移值为该处全部热位移的1/2。

6.12. 选用吊架安装时，应注意双管吊架不能同时吊置热位移方向相反的任何两条管道。

6.13. 支架防腐：安装于砖墙（柱）、混凝土墙（柱）、地沟内、楼板下的室内及室外的架空管架、支吊架等，在涂底漆前必须清除表面的灰尘、污垢、锈斑及焊渣等物，再涂红丹酚醛防锈漆两道（室内明露部分再涂银粉两道）。如设计有特殊要求时，应按设计要求采取与管道相同的防腐措施。

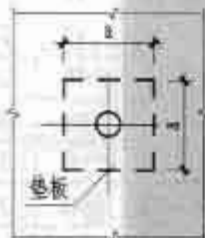
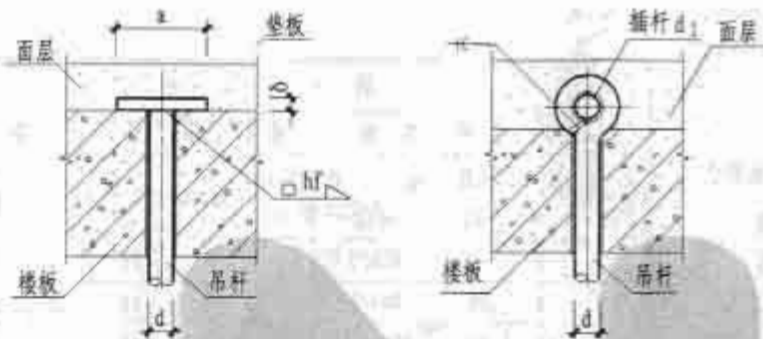
## 7. 其他

7.1. 本图集为选用方便起见，特用汉语拼音组合为“代号”，代表管道支、吊架。常选用的各部位名称列于下表

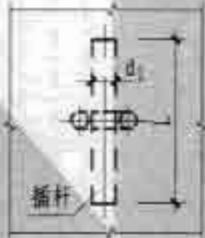
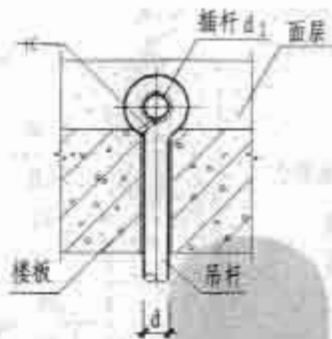
汉语拼音代号	支、吊架部件名称
GB	吊架根部做法
DG	吊杆
DQ	吊架管卡
SGQ	塑料管管卡
SGT	塑料管管托
ZD	支墩
HD	滑动支座
GD	固定支座
BM	板下预埋件（滑动）
QM	墙上预埋件（滑动）
GM	固定支架预埋件
DM	支墩上预埋件

7.2. 在使用过程中，本图集所依据的规范、标准，若有新版本时，选用者应按新有效版本，对有关作法进行检查调整，使所选做法符合相关规范有效版本的要求。

7.3. 本图集所注尺寸，除注明者外其余尺寸以毫米计。



GB1型



GB2型

d	d <sub>1</sub>	h <sub>f</sub>	a	δ	h <sub>f</sub>
8	10	300	100	8	6
10	12	360	100	8	6
12	14	420	120	10	8
16	18	540	120	10	8
20	22	660	160	12	10
24	26	660	160	16	14
28	30	660	180	16	16

材料表

公称直径 DN	选定吊杆直径 d	GB1型垫板		GB2型插杆	
		规格 -a×a×δ	件数	规格 d <sub>1</sub> ×L	件数
15~40	8	-100×100×8	1	10×300	1
50	8	-100×100×8	1	10×300	1
65	8	-100×100×8	1	10×300	1
80	10	-120×120×10	1	12×360	1
100	10	-120×120×10	1	12×360	1
125	12	-120×120×10	1	14×420	1
150	12	-120×120×10	1	14×420	1
200	16	-120×120×12	1	18×540	1
250	16	-120×120×12	1	18×540	1
300	20	-160×160×12	1	22×660	1
350	24	-160×160×16	1	26×660	1
400	28	-180×180×16	1	30×660	1

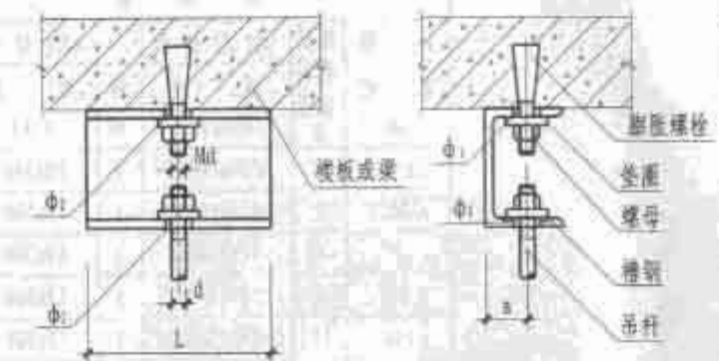
说明: 1. 如设计的吊架间距与本图集不一致时, 应按实际荷重核算。

2. 根部的允许荷重与吊杆的允许荷重相同。

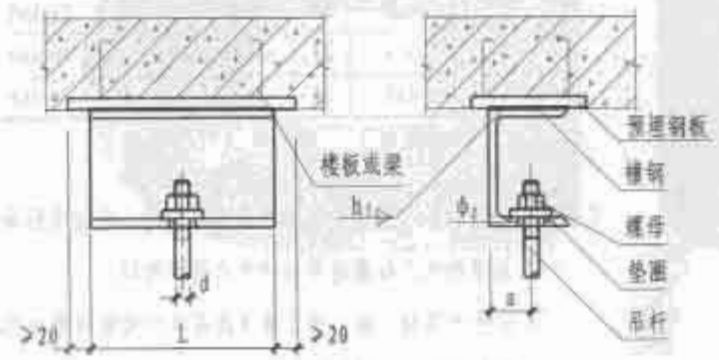
3. 使用本图时, 由土建专业考虑吊架对楼板所增加的荷重。

4. 插杆最好采用螺纹钢。

5. 吊杆制作详见本图集第8~12页。



GB3型



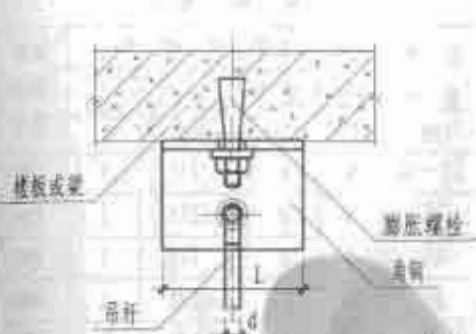
GB4型

材料及尺寸表

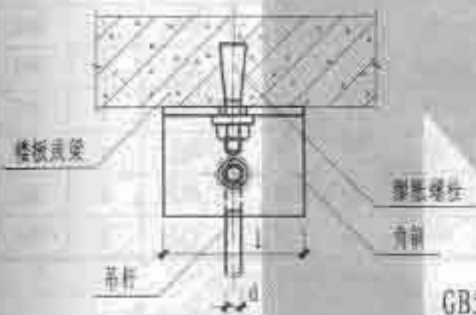
公称 直径 DN	吊杆		膨胀螺栓		槽钢			预埋 钢板 型号	
	直径	孔径	规格	孔径	规格	长度 L	b		bf
15	8	10	M6x55	8	[8	80	25	8	BM1
20	8	10	M6x55	8	[8	80	25	8	BM1
25	8	10	M6x55	8	[8	80	25	8	BM1
32	8	10	M6x55	8	[8	80	25	8	BM1
40	8	10	M6x55	8	[8	80	25	8	BM1
50	8	10	M10x85	12	[10	100	30	8	BM1
65	8	10	M10x85	12	[10	100	30	8	BM1
80	10	12	M10x85	12	[10	100	30	8	BM1
100	10	12	M10x85	12	[10	100	30	8	BM1
125	12	14	M12x125	14	[12.6	120	30	8	BM1
150	12	14	M12x125	14	[12.6	120	30	8	BM2
200	16	18	M16x140	18	[14-b	120	35	8	BM2

- 说明:
1. 根部的允许荷重与吊杆的允许荷重相同。
  2. 如设计的吊架间距与本图集不一致时, 实际荷重核算。
  3. 使用本图时, 由土建专业考虑吊架对楼板或钢结构所增加的荷重。
  4. 预埋钢板详见本图集第189页。

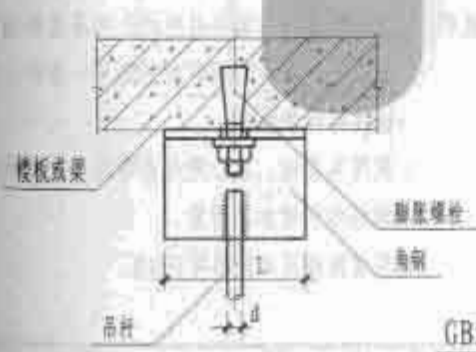
吊架根部大样(二)  
(吊于楼板) DN15-200



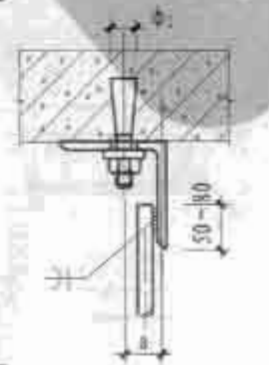
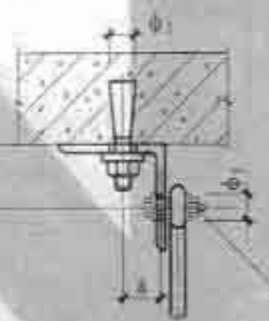
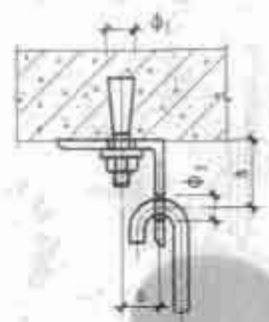
GB5-a型



GB5-b型

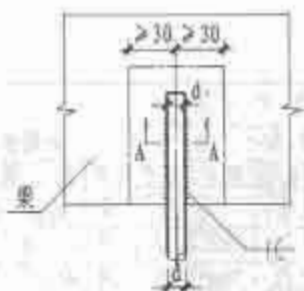


GB5-c型

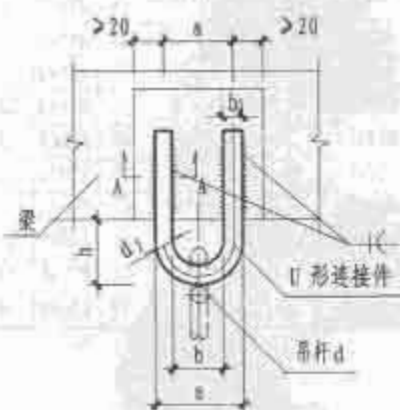


公称直径 DN	吊杆		螺母螺栓		角钢			带帽螺栓	
	直径 d	孔径 Φ	规格 MdxL	孔径 Φ <sub>1</sub>	规格 L	长度 L	孔距 a	规格 MdxL	孔径 Φ <sub>2</sub>
15	8	10	M6x55	8	50x5	50	30	M8x40	10
20	8	10	M6x55	8	50x5	50	30	M8x40	10
25	8	10	M6x55	8	50x5	50	30	M8x40	10
32	8	10	M6x55	8	63x5	70	35	M8x40	10
40	8	10	M6x55	8	63x5	70	35	M8x40	10
50	8	10	M10x85	12	63x5	70	35	M8x40	10
65	8	10	M10x85	12	75x6	80	40	M10x50	12
80	10	12	M10x85	12	75x6	80	40	M10x50	12
100	10	12	M10x85	12	100x8	100	60	M10x50	12
125	12	14	M12x135	14	100x8	100	60	M12x60	14
150	12	14	M12x135	14	100x8	100	60	M12x60	14
200	16	18	M16x140	18	125x8	130	70	M16x80	18

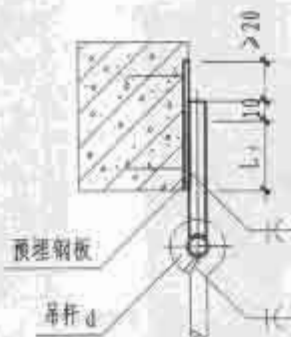
- 说明: 1. 根部的允许荷重与吊杆的允许荷重相同。  
 2. 如设计的吊架间距与本图集不一致时, 应按实际荷重核算。  
 3. 使用本图时, 由土建专业考虑吊架对楼板或钢结构所增加的荷重。



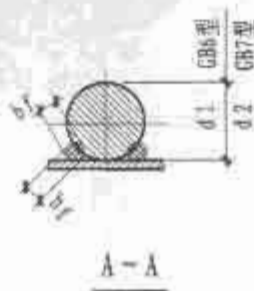
GB6型



GB7型



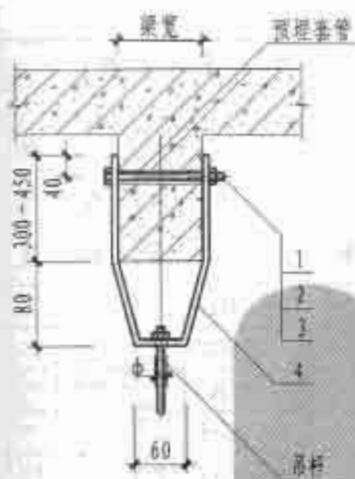
d	GB6型				GB7型							
	d1	Lr	h1	b1	d1	e	b	h	Lr	h1	b1	
8	8	50	6	8	8	45	25	45	50	6	8	
10	10	50	6	8	10	54	30	55	50	6	8	
12	12	60	6	8	12	72	40	70	60	6	8	
16	16	80	6	8	16	90	50	85	80	7	10	
20	20	90	7	10	20	108	60	105	90	9	12	
24	24	100	7	10	24	130	60	125	100	9	12	
28	30	110	8	10	28	150	70	145	110	10	14	



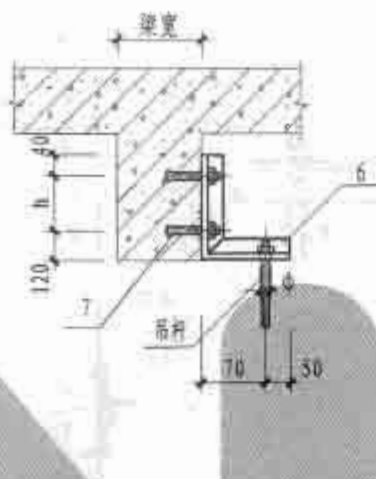
公称直径 DN	吊杆直径 d1	U形连接件			预埋钢板型号
		直径 d2	展开长度	件数	
15-40	8	8	215	1	QM1
50	8	8	215	1	QM1
65	8	8	215	1	QM1
80	10	10	233	1	QM1
100	10	10	233	1	QM1
125	12	12	281	1	QM2
150	12	12	281	1	QM2
200	16	16	352	1	QM2
250	16	16	352	1	QM3
300	20	20	411	1	QM3
350	24	24	472	1	QM3
400	28	28	530	1	QM3

- 说明:
1. 根部的允许荷重与吊杆的允许荷重相同。
  2. 如设计的吊架间距与本图集不一致时, 应按实际荷重核算。
  3. 使用本图时, 由土建专业考虑吊架对梁或钢结构所增加的荷重。
  4. 预埋件详见本图集第190页。

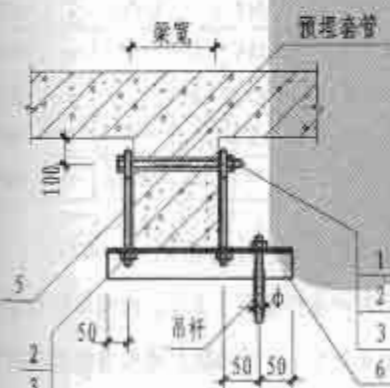




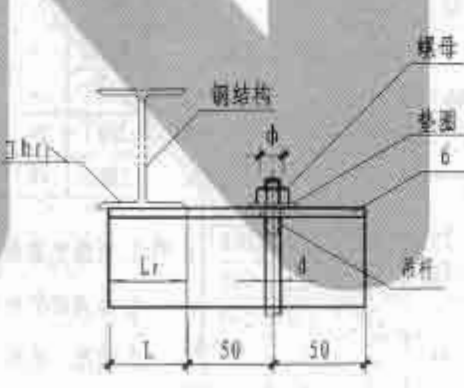
GB8型



GB9型



GB10型

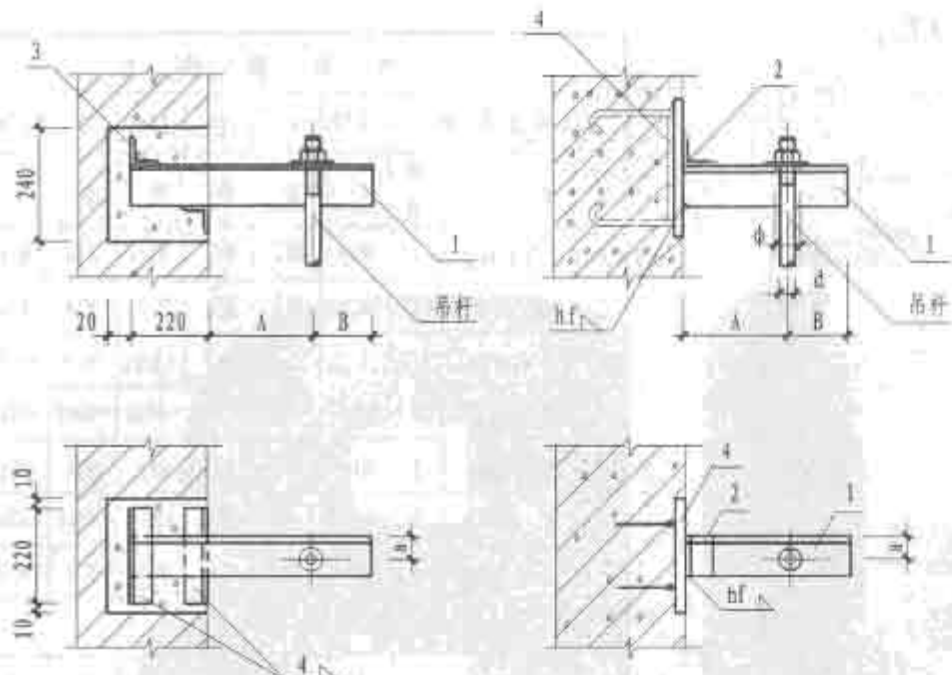


GB11型

材料规格表

公称直径 DN		<50	65	80	100	125	150	200
件号	名称	件数	材料规格					
1	六角头螺栓	1	M10	M12	M12	M12	M16	M16
2	螺母	1/2	M10	M12	M12	M12	M16	M16
3	垫圈内径	2/4	10.5	12.5	12.5	12.5	16.5	16.5
4	吊架横梁	1	-50x6	-60x6	-60x6	-60x6	-60x8	-60x8
5	单头螺栓	2	M10	M12	M12	M12	M16	M16
6	吊架横梁	1	L40x4	L50x5	L50x5	L63x6	L63x6	L75x7
7	膨胀螺栓	2	M8	M10	M10	M10	M12	M12
尺寸表								
L	50	50	60	60	80	80	90	
h	120	120	150	150	180	180	210	
h <sub>1</sub>	4	4	5	5	6	6	7	
φ	10	10	12	12	14	14	18	
d	8	8	10	10	12	12	16	

- 说明: 1. 根部允许荷重与吊杆的允许荷重相同。  
 2. 如设计的吊架间距与本图集不一致时, 应按实际荷重核算。  
 3. 使用本图时, 由土建专业考虑吊架对梁或钢结构所增加的荷重。



GB13型  
DN15-200

GB12型  
DN15-400

尺寸表

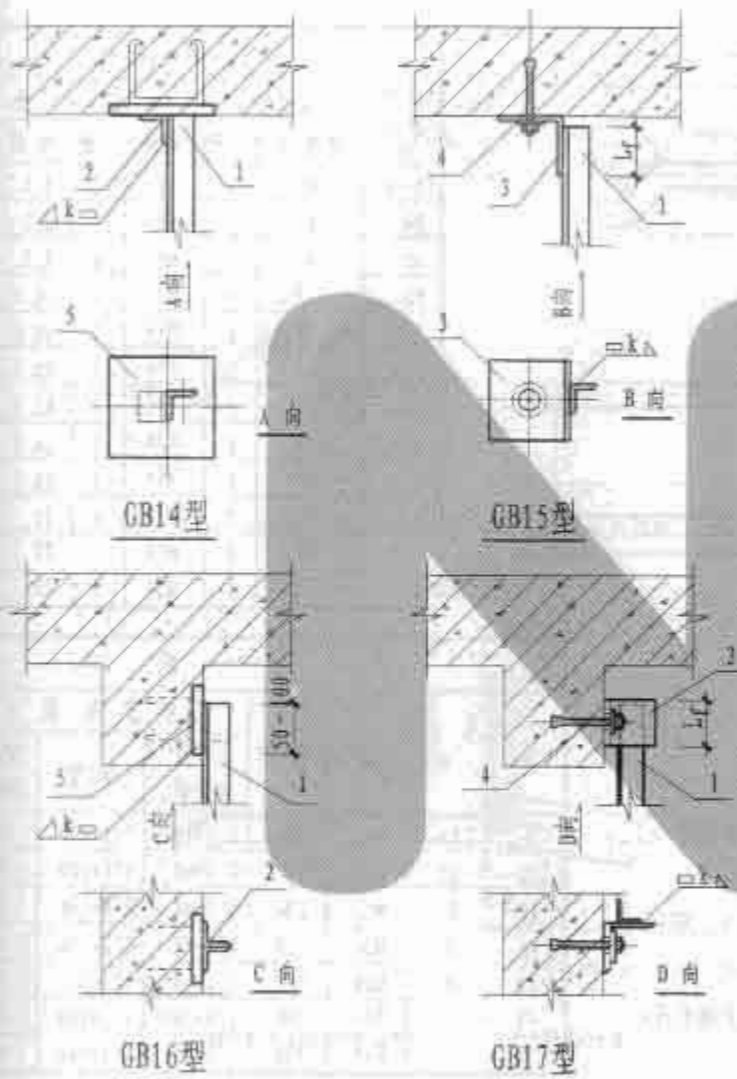
公称直径DN	<40	50	65	80	100	125	150	200	250	300	350	400
A	不保温	100	100	120	140	160	170	180	210	240	270	340
	保温	150	150	180	180	200	220	240	280	320	360	500
B	20	30	30	40	40	50	50	60	60	70	70	80
φ	10	10	10	12	12	14	14	18	18	22	26	32
a	22	30	30	35	35	45	45	50	50	55	55	60
hf	4	5	5	6	6	7	7	8	8	10	10	10
零件2长度	40	50	50	63	63	75	75	90	90	100	100	110

材料表

件号	1	2	3	4
名称	支承角钢	加固角钢	加固角钢	预埋钢板
公称直径DN	规格	规格	规格	型号
	件数	件数	件数	件数
<40	8 L40x4	1 L40x4	1	—
50	8 L50x5	1 L50x5	1	—
65	8 L50x5	1 L50x5	1	—
80	10 L63x6	1 L63x6	1	—
100	10 L63x6	1 L63x6	1	—
125	12 L75x7	1 L75x7	1 L40x4	2 QM1
150	12 L75x7	1 L75x7	1 L40x4	2 QM1
200	16 L90x8	1 L90x8	1 L40x4	2 QM2
250	16 L90x8	1 L90x8	1	—
300	20 L100x10	1 L100x10	1	—
350	24 L100x10	1 L100x10	1	—
400	28 L110x10	1 L110x10	1	—

- 说明:
1. 根部允许荷重与吊杆的允许荷重相同。
  2. 如设计的吊架间距与本图集不一致时, 应按实际荷重核算。
  3. 使用本图时, 由土建专业考虑吊架对楼板或钢结构所增加的荷载。
  4. 砖墙预留洞用C20混凝土填实。
  5. 预制钢板制作详见本图集第190页。

吊架根部大样(六)  
(吊于墙体上)DN15-400



GB14型

GB15型

GB16型

GB17型

材 料 表

公称直径 DN		<100	125	150	200	250	300	
类型	件号	名称	材 料 规 格					
吊杆管	1	吊杆	L20X4	L20X4	L20X4	L30X4	L30X4	L40X4
	2	加固角钢	L20X4	L20X4	L20X4	L30X4	L30X4	L40X4
	3	锚固角钢	75X6	100X8	100X8	125X8	—	—
	4	膨胀螺栓	M12	M12	M12	M16	—	—
	5	预埋钢板	BM1	BM1	BM2	BM2	BM2	BM2
吊二根管	1	吊杆	L20X4	L20X4	L30X4	L40X4	L40X4	L50X4
	2	加固角钢	L20X4	L20X4	L30X4	L30X4	L40X4	L50X4
	3	锚固角钢	75X6	100X8	100X8	125X8	—	—
	4	膨胀螺栓	M12	M12	M16	M16	—	—
	5	预埋钢板	BM1	BM2	BM2	BM3	BM3	BM3
吊三根管	1	吊杆	L20X4	L30X4	L40X4	L50X4	L50X4	L63X5
	2	加固角钢	L20X4	L30X4	L40X4	L50X4	L50X4	L63X5
	3	锚固角钢	100X8	100X8	100X8	125X8	—	—
	4	膨胀螺栓	M12	M16	M16	M20	—	—
	5	预埋钢板	BM2	BM2	BM2	BM3	BM3	BM3

角钢规格	L20X4	L30X4	L40X4	L50X4	L63X4	L75X6	L100X8	L125X8
零件2长度	20	30	40	50	63	—	—	—
零件3长度	—	—	—	—	—	80	100	125
膨胀长度LF	—	—	—	—	—	50	80	100

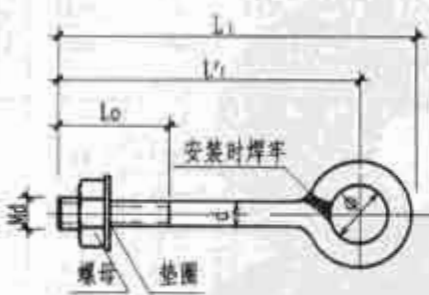
- 说明: 1. 本图为角钢吊杆吊于楼板及梁下的吊架根部大样。  
 2. 本图适用于双吊杆吊架, 单吊杆吊及双管管径DN<150。  
 3. 吊架间距与本图集不一致时, 应按实际荷重计算, 土建专业考虑楼板增加荷重。  
 4. 预埋钢板详见本图集第189页。



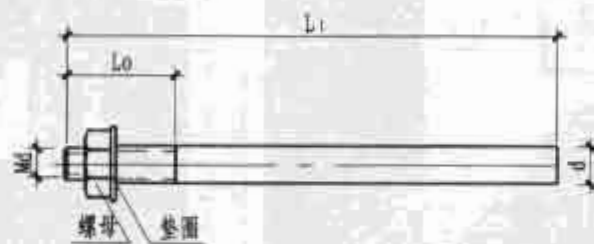
DG1型



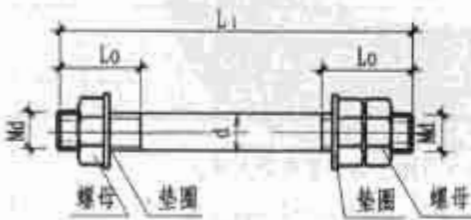
DG2型



DG3型



DG4型



DG5型

(用于双杆吊架)

说明:

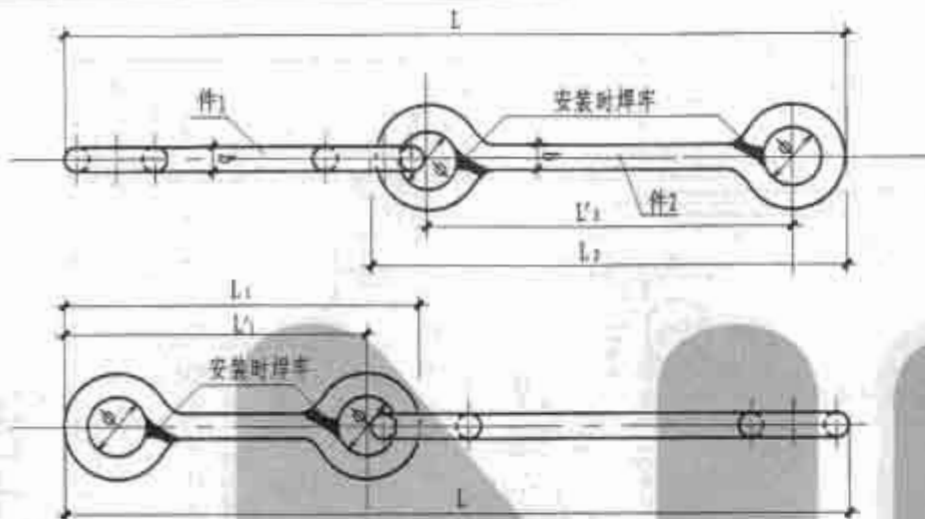
1. 当工程设计的吊架间距与本标准图不一致时,可按照实际荷重进行核算。
2. 螺母及垫圈用于DG3-4型时各1个,用于DG5型时各3.2个。
3. 吊杆长度 $L'1$ (中心距)及 $L1$ (-安装长度)由设计现场确定。

材料表

公称直径 DN	吊杆		螺母		垫圈	
	直径 d	件数	规格	个数	内径	个数
15-40	8	1	M8	1	8.5	1
50	8	1	M8	1	8.5	1
65	8	1	M8	1	8.5	1
80	10	1	M10	1	10.5	1
100	10	1	M10	1	10.5	1
125	12	1	M12	1	12.5	1
150	12	1	M12	1	12.5	1
200	16	1	M16	1	16.5	1
250	16	1	M16	1	16.5	1
300	20	1	M20	1	21	1
350	24	1	M24	1	25	1
400	28	1	M28	1	29	1

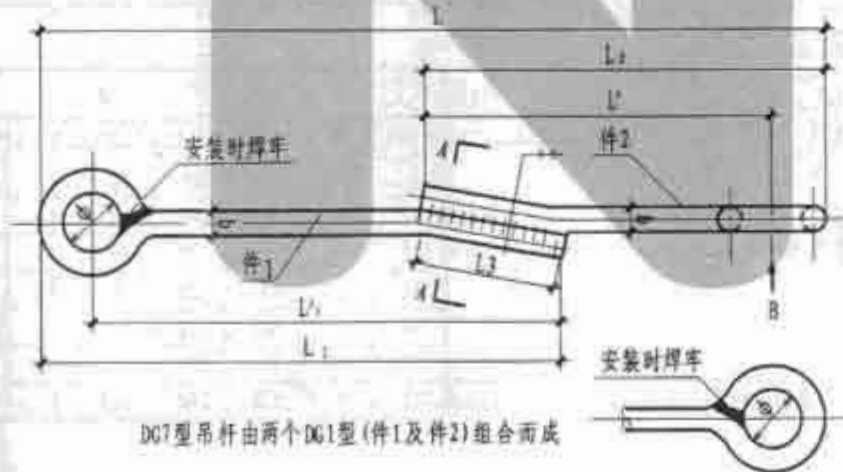
尺寸表

d	φ	Md	Lo	展开长度 L		
				DG1型 DG3型	DG2型	DG4型 DG5型
8	13	M8	80	$L'1+50$	$L'1+100$	$L1=L$
10	15	M10	90	$L'1+60$	$L'1+120$	$L1=L$
12	17	M12	100	$L'1+69$	$L'1+138$	$L1=L$
16	21	M16	120	$L'1+88$	$L'1+176$	$L1=L$
20	25	M20	120	$L'1+107$	$L'1+214$	$L1=L$
24	29	M24	140	$L'1+140$	$L'1+280$	$L1=L$
28	33	M28	140	$L'1+172$	$L'1+344$	$L1=L$



DG6型吊杆由两个DG2型(件1及件2)组合而成

DG6型



DG7型吊杆由两个DG1型(件1及件2)组合而成

DG7型

B 视图

材料尺寸表

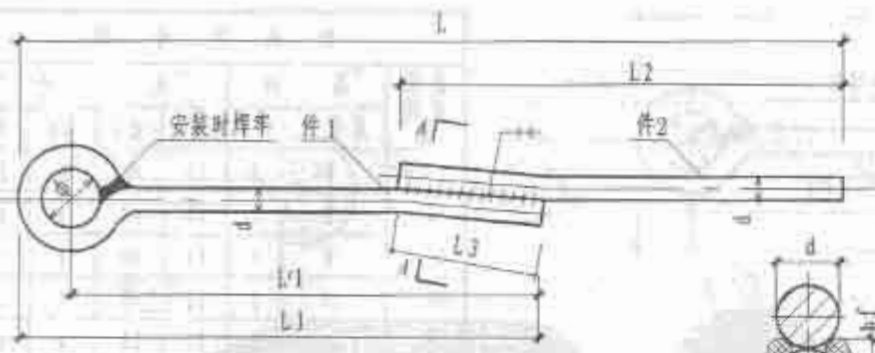
公称直径 DN	吊杆尺寸					
	直径 d	件数	φ	L3	hf	bf
15~40	8	1	13	40	4	10
50	8	1	13	40	4	10
65	8	1	13	40	4	10
80	10	1	15	50	4	10
100	10	1	15	50	4	10
125	12	1	17	70	4	12
150	12	1	17	70	4	12
200	16	1	21	80	5	14
250	16	1	21	80	5	14
300	20	1	25	90	6	16
350	24	1	29	100	6	16
400	28	1	33	110	7	18

说明:

1. 当工程设计的吊架间距与本标准图不一致时, 可按照实际荷重进行核算。实际荷重应等于或小于吊杆的允许荷重。
2. 图中L3为搭接长度, L为安装长度, 由设计现场确定。件1及件2的展开图见本图集第8页。
3. 吊杆需焊牢处应在安装时焊死。

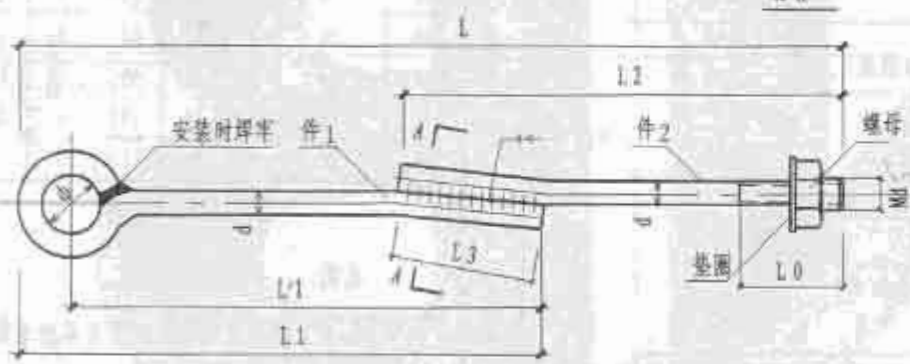


A-A



DG8型吊杆由DG1型(件1)及同径圆钢(件2)组合而成

DG8型



DG9型吊杆由DG1型(件1)及DG6型(件2)组合而成

DG9型

说明:

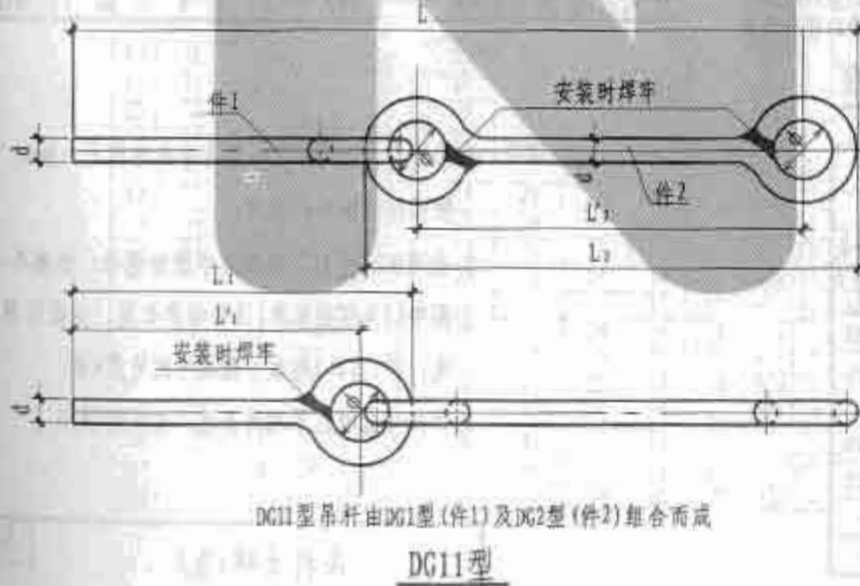
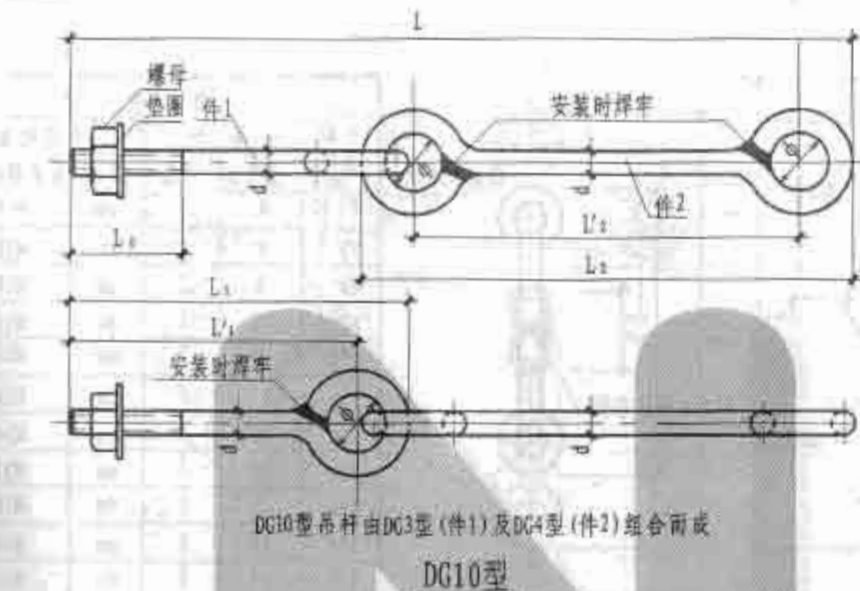
1. 当工程设计的吊架间距与本标准图不一致时,可按照实际荷重进行核算。
2. 材料明细表中的螺母、垫圈仅用于DG9型
3. 图中L3为搭接长度, L为安装长度, 由设计现场确定, 件1及件2的展开图见本图集第8页。
4. 吊杆需焊死处应在安装时焊牢。

材 料 表

公称直径 DB	吊杆		螺母		垫圈	
	直径d	件数	规格	个数	内径	个数
15-40	8	1	M8	1	8.5	1
50	8	1	M8	1	8.5	1
65	8	1	M8	1	8.5	1
80	10	1	M10	1	10.5	1
100	10	1	M10	1	10.5	1
125	12	1	M12	1	12.5	1
150	12	1	M12	1	12.5	1
200	16	1	M16	1	16.5	1
250	16	1	M16	1	16.5	1
300	20	1	M20	1	21.0	1
350	24	1	M24	1	25	1
400	28	1	M28	1	29	1

尺 寸 表

d	φ	Md	L <sub>0</sub>	L <sub>3</sub>	hf	bf
8	13	M8	80	40	4	10
10	15	M10	90	40	4	10
12	17	M12	100	50	4	10
16	21	M16	120	70	4	12
20	25	M20	120	80	5	14
24	29	M24	140	100	6	16
28	33	M28	140	110	7	18



公称直径 DN	吊 杆		螺 母		垫 圈	
	直径 d	件数	规格	个数	内径	个数
15-40	8	1	M8	1	8.5	1
50	8	1	M8	1	8.5	1
65	8	1	M8	1	8.5	1
80	10	1	M10	1	10.5	1
100	10	1	M10	1	10.5	1
125	12	1	M12	1	12.5	1
150	12	1	M12	1	12.5	1
200	16	1	M16	1	16.5	1
250	16	1	M16	1	16.5	1
300	20	1	M20	1	21.0	1
350	24	1	M24	1	25.0	1
400	28	1	M28	1	29.0	1

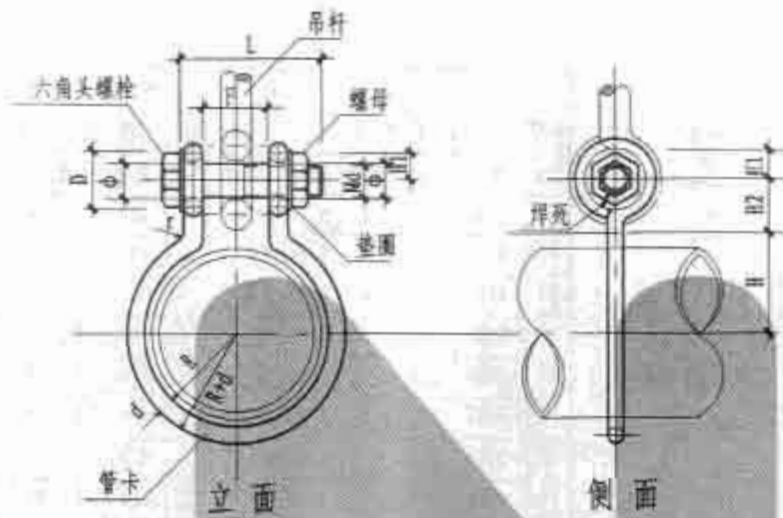
d	φ	Md	L <sub>0</sub>	d	φ	Md	L <sub>1</sub>
8	13	M8	80	20	25	M20	120
10	15	M10	90	24	29	M24	140
12	17	M12	100	28	33	M28	140
16	21	M16	120	—	—	—	—

说明:

1. 当工程设计的吊架间距与本标准图不一致时,可按照实际荷重进行核算。
2. 材料表中的螺母、垫圈仅用于DG10型。
3. 图中L<sub>3</sub>为搭接长度, L为安装长度,由设计现场确定。件1及件2的展开图见本图集第8页。
4. 吊杆需焊牢处应在安装时焊死。







DQ1型

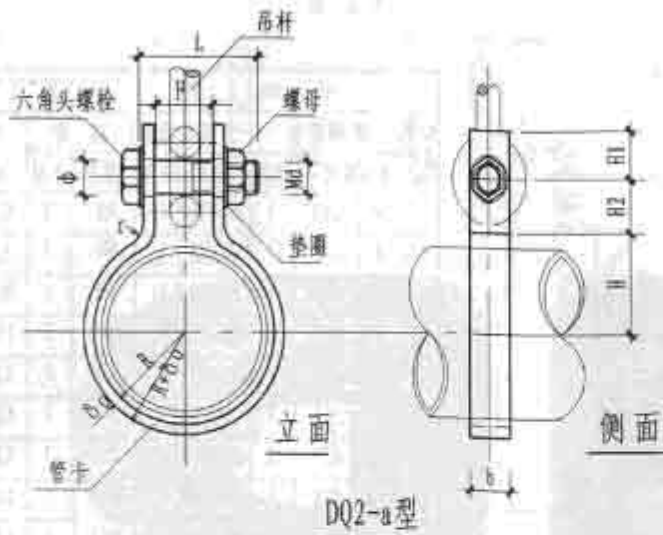
DN	2R	d	H	H1	H2	D	P	r	φ	M×L
15	25	8	12.7	10.5	19	22	13	8	13	M8×50
20	30	8	15.8	10.5	19	22	13	8	13	M8×50
25	37	8	19.9	10.5	19	22	13	8	13	M8×50
32	46	8	24.9	10.5	19	28	13	8	13	M10×55
40	52	8	27.9	10.5	19	28	14	8	13	M10×55
50	64	8	34.3	10.5	19	28	14	8	13	M10×55
65	80	10	43.4	12.5	23	35	14	10	15	M12×60
80	93	10	50.1	12.5	23	35	14	10	15	M12×60
100	119	12	60.8	30	34	35	17	12	15	M12×60
125	145	16	74.8	40	46	35	19	16	18	M12×60
150	170	16	87.3	40	46	40	19	16	18	M16×60
200	224	20	114.3	40	46	40	23	20	18	M16×60
250	278	20	142.4	50	58	45	25	20	22	M20×70
300	330	24	168.3	50	58	45	30	24	22	M20×70
350	382	24	200.0	55	65	55	45	24	32	M24×80
400	430	28	225.0	65	75	60	50	30	32	M28×90

公称直径 DN	圆钢管卡		六角头螺栓		螺 母		大垫圈		
	规格	展开长	件数	规格	个数	规格	个数	内径	个数
15	8	230	1	M8×50	1	M8	1	9.5	1
20	8	246	1	M8×50	1	M8	1	9.5	1
25	8	269	1	M8×50	1	M8	1	9.5	1
32	8	297	1	M10×55	1	M10	1	11.5	1
40	8	315	1	M10×55	1	M10	1	11.5	1
50	8	353	1	M10×55	1	M10	1	11.5	1
65	10	437	1	M12×60	1	M12	1	13.5	1
80	10	478	1	M12×60	1	M12	1	13.5	1
100	12	520	1	M12×60	1	M12	1	13.5	1
125	16	659	1	M12×60	1	M12	1	17.5	1
150	16	742	1	M16×60	1	M16	1	17.5	1
200	20	928	1	M16×60	1	M16	1	17.5	1
250	20	1159	1	M20×70	1	M20	1	21.5	1
300	24	1320	1	M20×70	1	M20	1	21.5	1
350	24	1890	1	M24×80	1	M24	1	25.5	1
400	28	2166	1	M28×90	1	M28	1	29.5	1

说明: 1. 本管卡只适用于管道水平吊装。

2. 本管卡间距及管道荷载详见本图集编制说明。

75  
核  
校  
对  
图  
样  
设计  
金  
属  
制  
图



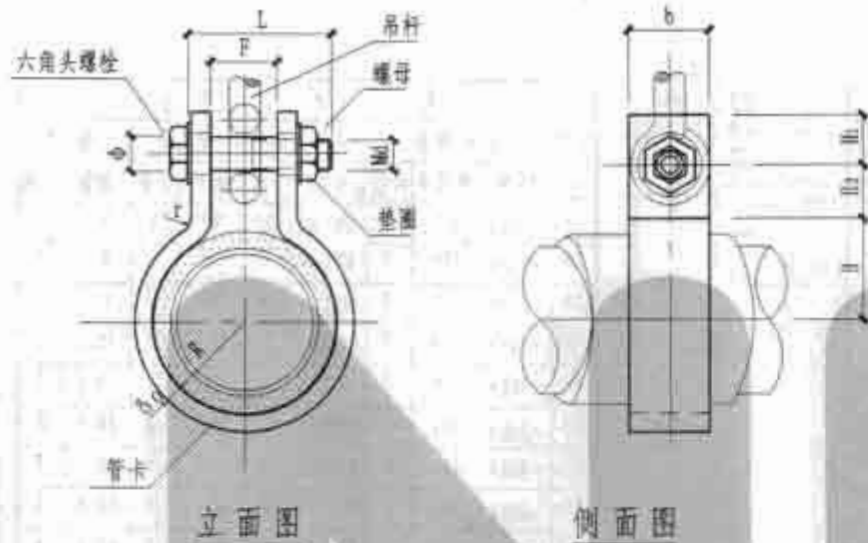
DQ2-a型

DN	2X	$\delta_0$	b	H	H1	H2	L	V	r	$\phi$	MdXl
15	25	4	25	11.8	20	24	40	15	4	10	M8X40
20	30	4	25	14.7	20	24	40	15	4	10	M8X40
25	37	4	25	18.7	20	24	40	15	4	10	M8X40
32	46	4	30	23.5	25	29	45	15	4	12	M10X45
40	52	4	30	26.5	25	29	45	14	4	12	M10X45
50	64	4	30	32.8	25	29	45	14	4	12	M10X45
65	80	4	40	41.0	30	34	50	14	4	14	M12X50
80	93	4	40	47.7	30	34	50	14	4	14	M12X50
100	119	4	40	60.8	30	34	50	15	4	14	M12X50
125	145	6	50	74.8	40	46	60	15	6	18	M16X60
150	170	6	50	87.3	40	46	60	17	6	18	M16X60
200	224	6	50	114.3	40	46	60	19	6	18	M16X60
250	278	8	60	142.4	50	58	70	19	8	22	M20X70
300	330	8	60	168.3	50	58	70	23	8	22	M20X70
350	382	12	90	200.0	55	65	80	45	10	32	M24X80
400	430	12	110	225.0	65	75	90	50	10	32	M30X90

公称直径 DN	扁钢管卡				六角头螺栓		螺母		大垫圈	
	规格	展开长	件数	重量	规格	个数	规格	个数	内径	个数
15	-25X4	161	1	0.13	M8X40	1	M8	1	8.5	1
20	-25X4	177	1	0.14	M8X40	1	M8	1	8.5	1
25	-25X4	190	1	0.16	M8X40	1	M8	1	8.5	1
32	-25X4	248	1	0.23	M10X45	1	M10	1	10.5	1
40	-30X4	266	1	0.25	M10X45	1	M10	1	10.5	1
50	-30X4	303	1	0.29	M10X45	1	M10	1	10.5	1
65	-30X4	374	1	0.47	M12X50	1	M12	1	12.5	1
80	-40X4	415	1	0.52	M12X50	1	M12	1	12.5	1
100	-40X4	495	1	0.62	M12X50	1	M12	1	12.5	1
125	-50X6	625	1	1.47	M12X50	1	M12	1	16.5	1
150	-50X6	702	1	1.65	M16X60	1	M16	1	16.5	1
200	-50X6	870	1	2.05	M16X60	1	M16	1	16.5	1
250	-60X8	1087	1	4.10	M20X70	1	M20	1	21.0	1
300	-60X8	1247	1	4.70	M20X70	1	M20	1	21.0	1
350	-90X12	1394	1	4.10	M24X80	1	M24	1	24.5	1
400	-110X12	1580	1	4.70	M30X90	1	M30	1	30.5	1

说明: 1. 本管卡只适用于不保温管道水平吊装。

2. 本管卡间距及管道荷载详见本图集编制说明。



DQ2-b型

尺 寸 表

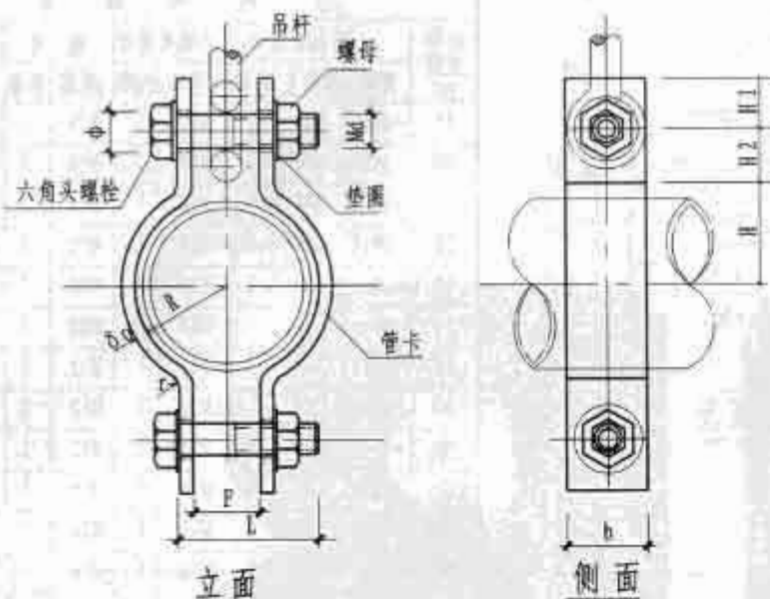
DN	2R	Da	b	W	H1	H2	L	F	r	φ	MdxL	DN	2R	Da	b	H1	H2	L	F	r	φ	MdxL	
15	142	4	36	76	23	20	45	16	4	12	M10x45	100	236	4	43	123	30	37	55	20	4	14	M12x55
20	148	4	36	79	25	23	45	26	4	12	M10x45	125	262	6	43	139	30	31	55	20	6	18	M16x55
25	155	4	36	82	25	26	45	16	4	12	M10x45	150	290	6	60	163	36	37	70	28	6	18	M16x70
32	163	4	36	86	25	22	45	16	4	12	M10x45	200	342	6	60	178	45	48	80	36	6	18	M16x80
40	169	4	36	90	25	25	45	16	4	12	M10x45	250	397	8	80	208	55	52	100	40	8	18	M16x100
50	181	4	36	95	25	27	45	16	4	12	M10x45	300	448	8	96	233	65	52	110	50	8	22	M20x110
65	197	4	45	103	36	37	55	20	4	14	M12x55	350	500	8	100	300	55	65	120	60	10	26	M24x120
80	210	4	45	110	30	40	55	20	4	14	M12x55	400	550	8	100	350	68	75	130	70	10	26	M24x140

材 料 明 细 表

公称 直径 DN	圆钢管卡			六角头螺栓		螺 母		垫 圈	
	规格	展开长	件数	规格	件数	规格	件数	内径	件数
15	-36x4	534	1	M10	1	M10	1	10.5	1
20	-36x4	560	1	M10	1	M10	1	10.5	1
25	-36x4	588	1	M10	1	M10	1	10.5	1
32	-36x4	604	1	M10	1	M10	1	10.5	1
40	-36x4	630	1	M10	1	M10	1	10.5	1
50	-36x4	670	1	M10	1	M10	1	10.5	1
65	-45x4	748	1	M12	1	M12	1	12.5	1
80	-45x4	794	1	M12	1	M12	1	12.5	1
100	-45x4	870	1	M12	1	M12	1	12.5	1
125	-45x4	946	1	M16	1	M16	1	16.5	1
150	-60x6	1042	1	M16	1	M16	1	16.5	1
200	-60x6	1246	1	M16	1	M16	1	16.5	1
250	-80x8	1424	1	M20	1	M20	1	21.0	1
300	-96x8	1618	1	M20	1	M20	1	21.0	1
350	-100x8	1752	1	M24	1	M24	1	25.0	1
400	-100x8	1956	1	M24	1	M28	1	29.0	1

说明:

1. 本管卡只适用于有保温管道水平吊装。
2. 本管卡间距及管道荷载详见本图集编制说明。



DQ3-a型

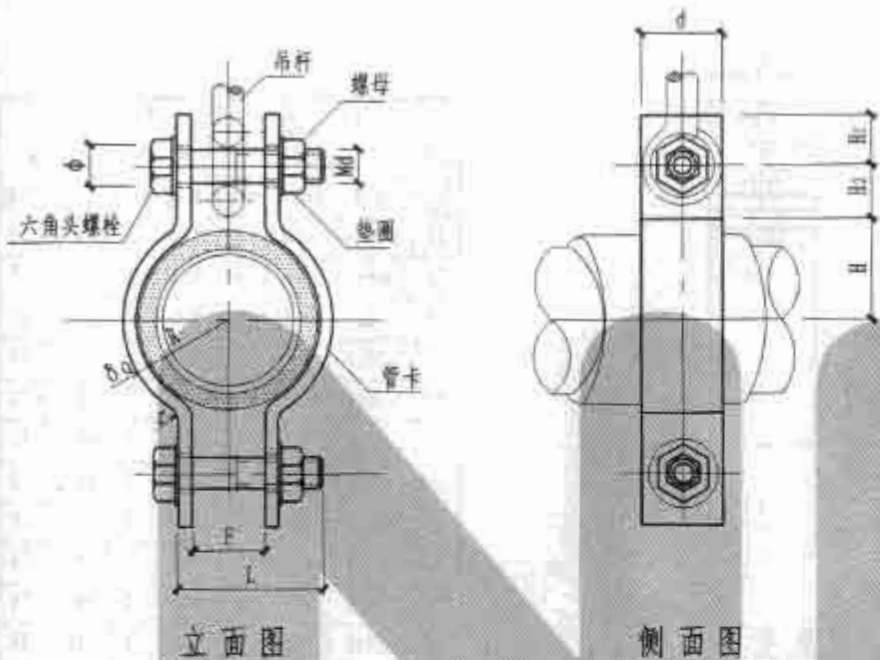
尺 寸 表

DN	2R	δa	b	H	H1	H2	L	P	r	φ	№XL
15	25	4	25	11.75	20	24	40	13	4	10	M8X40
20	30	4	25	14.72	20	24	40	13	4	10	M8X40
25	37	4	25	18.65	20	24	40	13	4	10	M8X40
32	46	4	30	23.51	25	29	45	13	4	12	M10X45
40	52	4	30	26.51	25	29	45	14	4	12	M10X45
50	64	4	30	32.79	25	29	45	14	4	12	M10X45
65	80	4	40	40.79	30	34	50	16	4	14	M12X50
80	93	4	40	47.46	30	34	50	16	4	14	M12X50
100	119	4	40	60.60	30	34	50	17	4	14	M12X50
125	145	6	50	74.46	40	46	60	17	6	18	M16X60
150	170	6	50	87.11	40	46	60	19	6	18	M16X60
200	224	6	50	114.08	40	46	60	19	6	18	M16X60

公称直径 DN	扁钢管卡		六角头螺栓		螺母		垫圈		
	规格	展开长	件数	规格	个数	规格	个数	内径	个数
15	-25X4	115	2	M8X40	2	M8	2	8.5	2
20	-25X4	124	2	M8X40	2	M8	2	8.5	2
25	-25X4	135	2	M8X40	2	M8	2	8.5	2
32	-30X4	169	2	M10X45	2	M10	2	10.5	2
40	-30X4	178	2	M10X45	2	M10	2	10.5	2
50	-30X4	197	2	M10X45	2	M10	2	10.5	2
65	-40X4	240	2	M12X50	2	M12	2	12.5	2
80	-40X4	260	2	M12X50	2	M12	2	12.5	2
100	-40X4	300	2	M12X50	2	M12	2	12.5	2
125	-50X6	384	2	M16X60	2	M16	2	16.5	2
150	-50X6	423	2	M16X60	2	M16	2	16.5	2
200	-50X6	504	2	M16X60	2	M16	2	16.5	2

说明: 1. 本管卡适用于DN15~300不保温管道串吊安装。

2. 本管卡间距及管道荷载详见本图集编制说明。

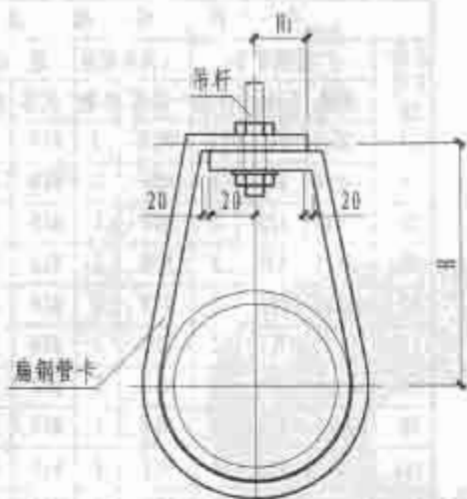


DQ3-b型

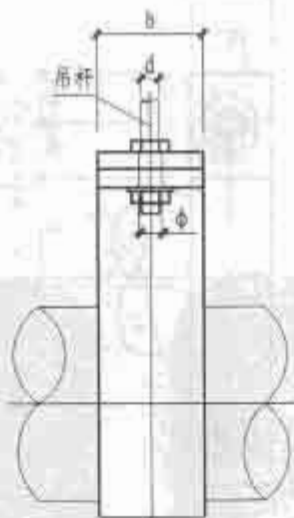
DN	2R	Rn	b	H	H <sub>1</sub>	H <sub>2</sub>	L	F	r	φ	MdxL	DN	2R	Rn	b	H	H <sub>1</sub>	H <sub>2</sub>	L	F	r	φ	MdxL
15	142	4	36	76	25	20	85	16	4	12	M10x45	65	197	4	45	103	30	37	55	20	4	14	M12x55
20	148	4	36	79	25	23	45	16	4	12	M10x45	80	210	4	45	110	30	40	55	20	4	14	M12x55
25	155	4	36	82	25	26	45	16	4	12	M10x45	100	236	4	45	123	30	37	55	20	4	14	M12x55
32	163	4	36	86	25	22	45	16	4	12	M10x45	125	262	6	45	139	30	31	55	20	6	14	M12x55
40	169	4	36	90	25	25	45	16	4	12	M10x45	150	290	6	60	153	40	37	70	28	6	18	M16x70
50	181	4	36	95	25	27	45	16	4	12	M10x45	200	342	6	60	178	45	48	80	36	6	18	M16x80

公称直径 DN	圆钢管卡		六角头螺栓		螺母		垫圈		
	规格	展开长	件数	规格	件数	规格	件数	内径	个数
15	-36x4	301	2	M10	2	M10	2	10.5	2
20	-36x4	315	2	M10	2	M10	2	10.5	2
25	-36x4	333	2	M10	2	M10	2	10.5	2
32	-36x4	337	2	M10	2	M10	2	10.5	2
40	-36x4	353	2	M10	2	M10	2	10.5	2
50	-36x4	375	2	M10	2	M10	2	10.5	2
65	-45x4	427	2	M12	2	M12	2	12.5	2
80	-45x4	453	2	M12	2	M12	2	12.5	2
100	-45x4	487	2	M12	2	M12	2	12.5	2
125	-60x6	519	2	M16	2	M16	2	16.5	2
150	-60x6	579	2	M16	2	M16	2	16.5	2
200	-60x6	695	2	M16	2	M16	2	16.5	2

说明:本管卡间距及管道荷载详见本图集编制说明。



立面图



侧面图

DQ4-a型

尺寸表

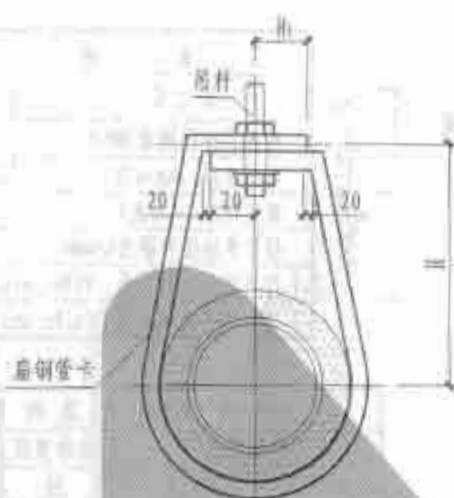
公称直径 DN	吊杆直径 d	H	φ	b	H <sub>1</sub>	公称直径 DN	吊杆直径 d	H	φ	b	H <sub>1</sub>
25	10	45	12	40	20	100	12	95	14	50	25
32	10	48	12	40	20	125	16	106	18	50	25
40	10	56	12	40	20	150	16	132	18	72	36
50	10	60	12	40	20	200	16	170	18	80	40
65	12	75	14	50	25	250	20	200	22	80	40
80	12	85	14	50	25	300	20	250	22	80	40

材料明细表

公称直径 DN	扁钢管卡			螺 母		垫 圈	
	规格	展开长	件数	规格	件数	内径	件数
25	-40x4	280	1	M10	2	10.5	10
32	-40x4	283	1	M10	2	10.5	10
40	-40x4	308	1	M10	2	10.5	10
50	-40x4	327	1	M10	2	10.5	10
65	-50x6	400	1	M12	2	12.5	12
80	-50x6	442	1	M12	2	12.5	12
100	-50x6	515	1	M12	2	12.5	12
125	-50x6	585	1	M16	2	16.5	16
150	-72x6	726	1	M16	2	16.5	16
200	-80x6	909	1	M16	2	16.5	16
250	-80x8	1070	1	M20	2	21	20
300	-80x8	1267	1	M20	2	21	20

说明:

1. 本管卡与吊杆大样图配套使用。
2. 本管卡适用于管道水平安装。



立面图



侧面图

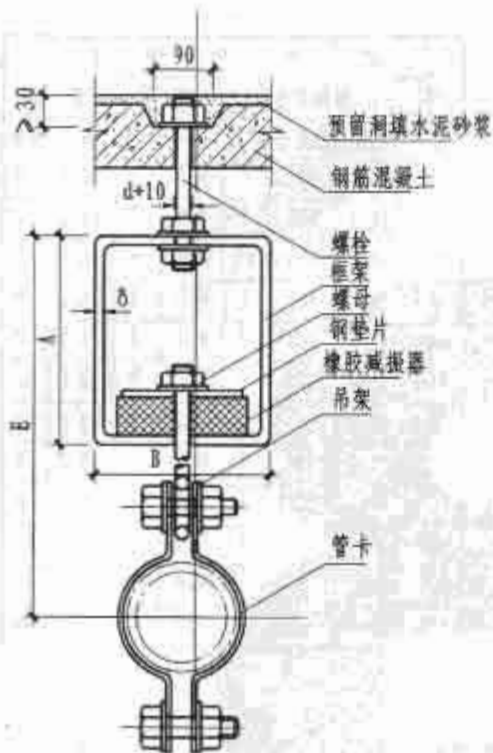
DQ4-b型

尺寸表											
公称直径 DN	吊杆直径 d	H				h				H <sub>1</sub>	
		φ	b	h <sub>1</sub>	φ	b	h <sub>1</sub>				
25	10	118	12	40	20	100	12	170	14	50	25
32	10	118	12	40	20	125	16	180	18	50	25
40	10	125	12	40	20	150	16	200	18	72	36
50	10	132	12	40	20	200	16	236	18	80	40
65	12	150	14	50	25	250	20	280	22	80	40
80	12	160	14	50	25	300	20	335	22	80	40

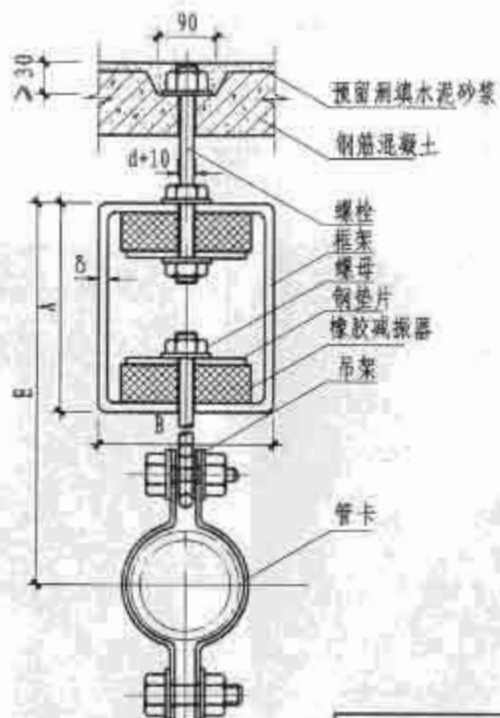
公称直径 DN	圆钢管卡		螺母 规格	垫圈 内径
	规格	展开长度		
25	-40x4	615	M10	10.5
32	-40x4	628	M10	10.5
40	-40x4	654	M10	10.5
50	-40x4	691	M10	10.5
65	-50x6	768	M12	12.5
80	-50x6	874	M12	12.5
100	-50x6	885	M12	12.5
125	-50x6	960	M16	16.5
150	-72x6	1088	M16	16.5
200	-80x6	1269	M16	16.5
250	-80x8	1463	M20	21
300	-80x8	1665	M20	21

说明:

1. 本管卡与吊杆大样图配套使用。
2. 本管卡适用于管道水平安装。



JXD-(I) 弹性吊架



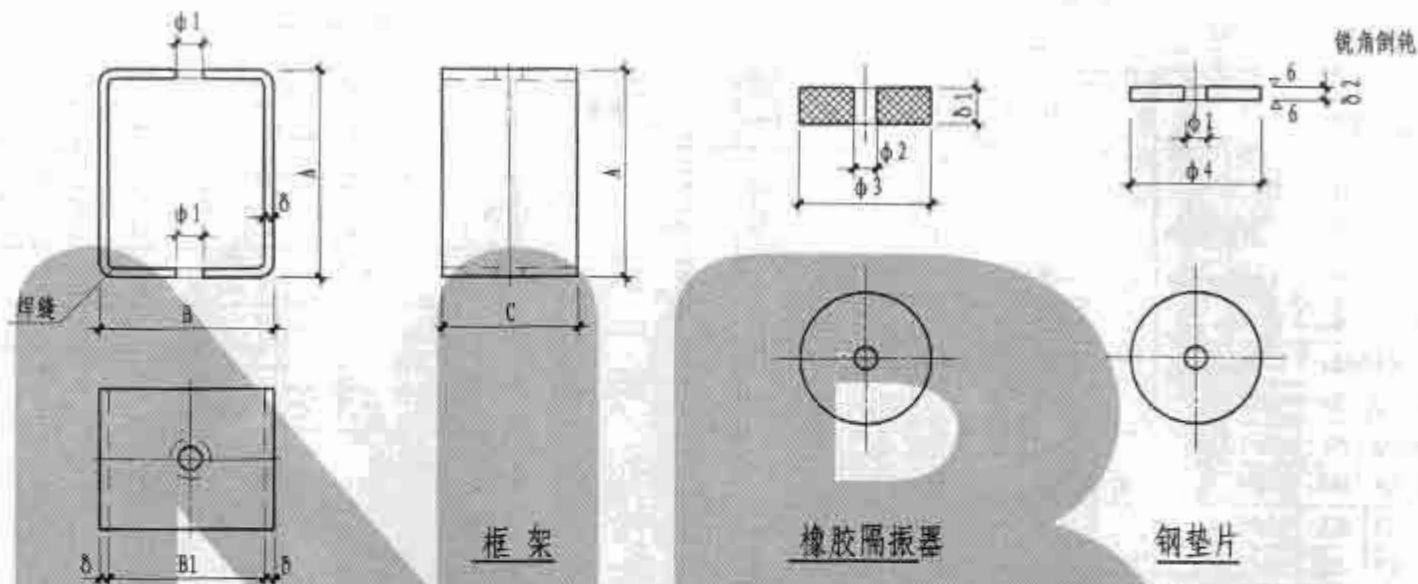
JXD-(II) 弹性吊架

参 数 表	
项 目	数 值
橡胶件弹性模量(MPa)	4.41
橡胶密度 (kg/m <sup>3</sup> )	1200~1300
橡胶硬度 (肖氏)	50±5°
框架变形量按静力计(mm)	<0.30
I 型运用于电机转数	2900r/min 和地面安装
II 型运用于电机转数	1450r/min 和楼面安装

弹性吊架安装间距表			
型号规格		公称直径	安装间距(m)
JXD-(I)-1	JXD-(II)-1	25	2-3
JXD-(I)-2	JXD-(II)-2	50	2.5-3.5
JXD-(I)-3	JXD-(II)-3	80	3-4
JXD-(I)-4	JXD-(II)-4	100	5-6
JXD-(I)-5	JXD-(II)-5	125	7-8
JXD-(I)-6	JXD-(II)-6	150	8-10

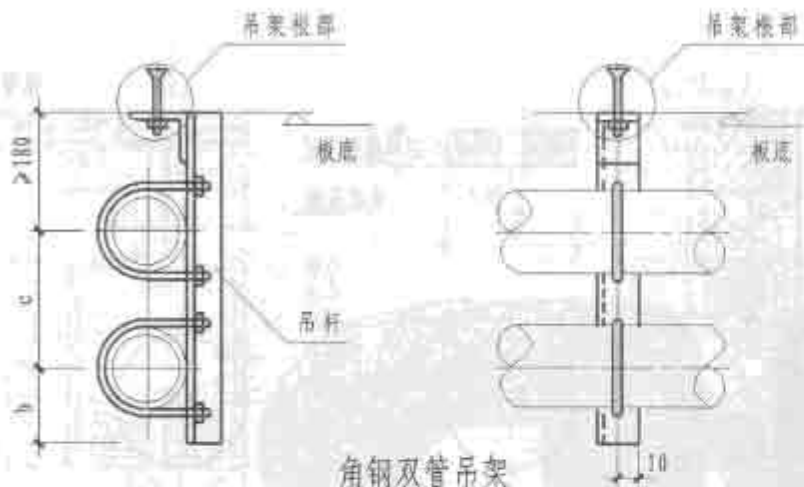
额定荷载和固有频率表					
型号规格	额定荷载N	固有频率(Hz)	型号规格	额定荷载N	固有频率(Hz)
JXD-(I)-1	100	20-21	JXD-(II)-1	100	14-15
JXD-(I)-2	250	15-17	JXD-(II)-2	250	11-12
JXD-(I)-3	500	15-17	JXD-(II)-3	500	11-12
JXD-(I)-4	1250	15-17	JXD-(II)-4	1250	11-12
JXD-(I)-5	2500	15-17	JXD-(II)-5	2500	11-12
JXD-(I)-6	4000	15-17	JXD-(II)-6	4000	11-12



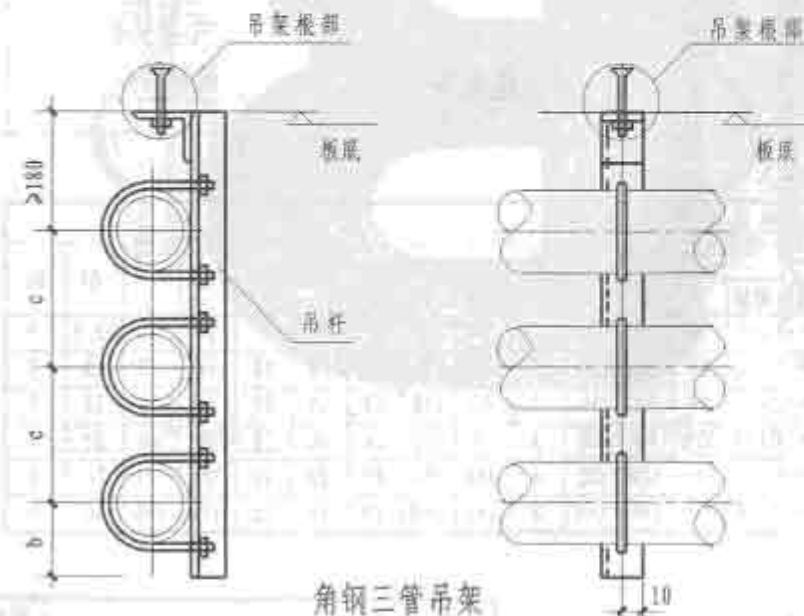


弹性吊架尺寸表

序号	JXD-(I)-型								JXD-(II)-型								1	2	3	4	δ <sub>1</sub>	δ <sub>2</sub>
	型号规格	A	B	C	δ	B <sub>1</sub>	E	d	型号规格	A	B	C	δ	B <sub>1</sub>	E	d						
1	JXD-(I)-1	60	40	25	3	34	110	8	JXD-(II)-1	70	40	25	3	34	120	8	9	9	30	28	12.5	3
2	JXD-(I)-2	70	50	32	3	44	135	10	JXD-(II)-2	80	50	32	3	44	145	10	12	12	42	40	15	3
3	JXD-(I)-3	80	64	45	4	56	160	12	JXD-(II)-3	90	64	45	4	56	170	12	14	14	60	58	18	4
4	JXD-(I)-4	100	84	70	5	74	200	14	JXD-(II)-4	120	84	70	5	74	220	14	16	16	90	88	25	4
5	JXD-(I)-5	120	120	105	6	108	235	20	JXD-(II)-5	140	120	105	6	108	255	20	22	22	125	122	30	5
6	JXD-(I)-6	140	160	145	8	144	270	24	JXD-(II)-6	160	160	145	8	144	290	24	26	26	150	146	32	5



角钢双管吊架



角钢三管吊架

尺寸表

公称直径 DN	15	20	25	32	40	50	65	80	100
c	保温	200	200	200	220	230	260	280	300
	不保温	150	150	150	160	170	180	190	210
b	保温	70	70	70	70	70	80	80	100
	不保温	50	50	50	50	60	60	70	80

材料规格表

公称直径 DN	吊二根管		吊三根管		吊架根部	管子		
	吊杆	件数	吊杆	件数				
15	L20X4	1	L20X4	1	GB14 GB15 GB16 GB17	HD2-81		
20						HD2-82		
25						HD2-83		
32						L30X4	1	HD2-84
40								HD2-85
50	L30X4	1	L36X4	1		HD2-86		
65	L36X4	1	L40X4	1		HD2-87		
80						HD2-88		
100						HD2-89		

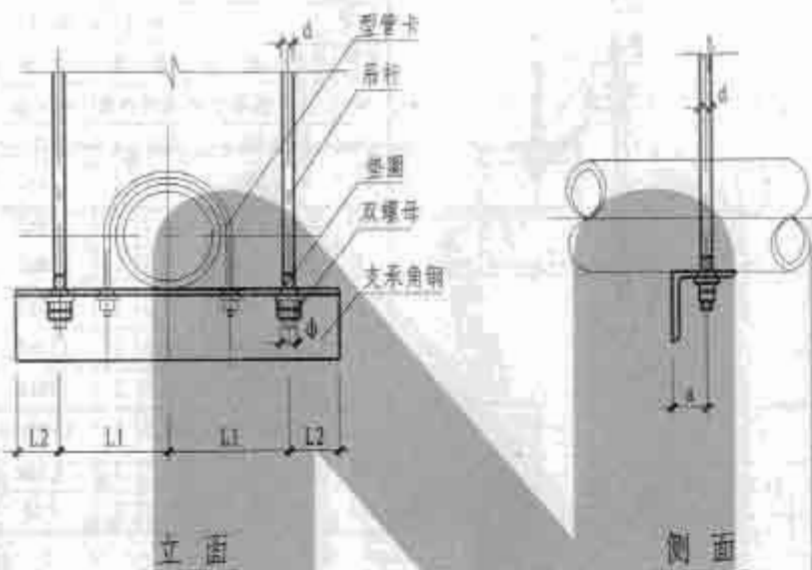
说明: 1. 根部做法详见本图集第7页。

2. 管卡做法详见本图集第180, 181页。

材料规格表

公称直径 DN	吊杆 直径 d	螺 母		垫 圈		支 承 角 钢		管卡型号
		规格	个数	内径	个数	规格	长度	
<65	8	M8	2	8.5	2	L40x4	260	HD2-N1-7
80	8	M8	2	8.5	2	L40x5	300	HD2-N8
100	8	M8	2	8.5	2	L50x3	320	HD2-N9
125	10	M10	2	10.5	2	L50x5	380	HD2-N10
150	10	M10	2	10.5	2	L50x5	400	HD2-N11
200	12	M12	2	12.5	2	L63x6	480	HD2-N12
250	12	M12	2	12.5	2	L75x7	580	HD2-N13
300	16	M16	2	16.5	2	L90x8	640	HD2-N14
350	16	M16	2	16.5	2	L110x10	720	HD2-N15
400	20	M20	2	20.5	2	L125x10	820	HD2-N16

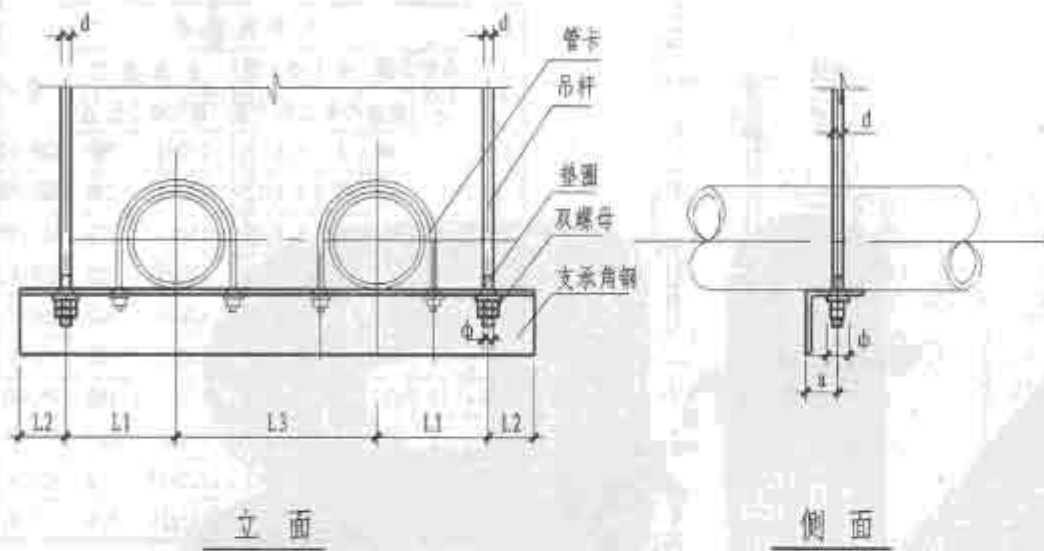
- 说明: 1. 与本图集配套使用的吊架根部吊杆型号由设计选用, 吊杆高度由设计定。
2. 如设计的吊架间距及管道配置型号与本图集不一致时, 应核算支承角钢的实际弯矩及剪力。
3. 吊架设计间距及角钢允许弯矩详见本图集编制说明。
4. 管卡选用详见本图集第180, 181页。



尺寸表

公称直径	<65	80	100	125	150	200	250	300	350	400
L1	110	130	140	160	170	200	240	270	300	350
L2	20	20	30	30	30	40	50	50	60	60
φ	10	10	10	12	12	14	14	18	18	22
a	22	22	30	30	30	35	45	50	50	60

审核  
设计  
校对  
制图  
审核  
设计  
校对  
制图  
审核  
设计  
校对  
制图



材料规格表

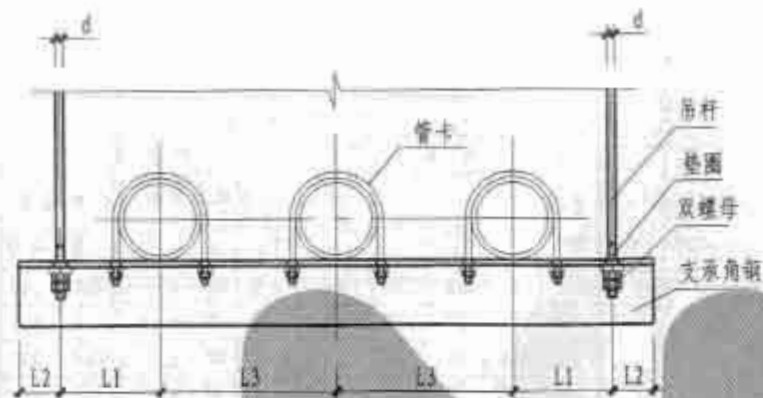
公称直径 DN	吊杆 直径 d	螺母		垫圈		支承角钢		管卡 型号
		规格	个数	内径	个数	规格	长度	
<65	8	M8	2	8.5	2	L40x4	450	HD2-1
80	8	M8	2	8.5	2	L40x4	510	HD2-8
100	10	M10	2	10.5	2	L50x5	560	HD2-9
125	10	M10	2	10.5	2	L50x5	640	HD2-10
150	10	M10	2	10.5	2	L63x6	700	HD2-11
200	12	M12	2	12.5	2	L75x7	830	HD2-12
250	16	M16	2	16.5	2	L90x8	990	HD2-13
300	16	M16	2	16.5	2	L100x10	1100	HD2-14
350	20	M20	2	20.5	2	[16a	1240	HD2-15
400	24	M24	2	24.5	2	[18	1385	HD2-16

尺寸表

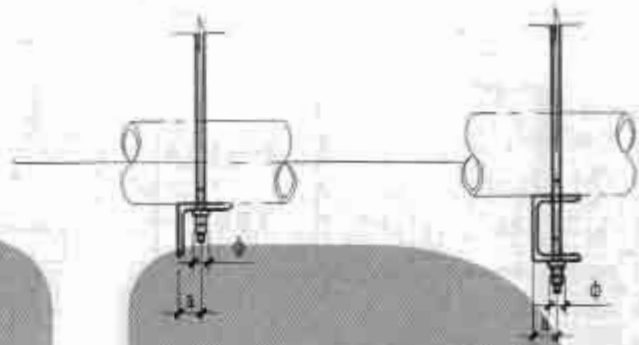
公称直径 DN	<65	80	100	125	150	200	250	300	350	400
L1	110	130	140	160	170	200	240	270	300	350
L2	120	20	20	30	30	40	50	50	60	60
L3	190	210	240	260	300	350	410	460	520	565
φ	10	10	12	12	12	14	18	18	22	26
a	22	22	30	30	35	45	50	60	35	40

说明:

1. 与本图配套使用的吊架根部吊杆型号由设计选用，吊杆高度由设计定。
2. 如设计的吊架间距及管道配置型号与本图不一致时，应核算支承角钢的实际弯矩及剪力。
3. 吊架设计间距及角钢允许弯矩详见本图集编制说明。
4. 管卡选用详见本图集180、181页。



立面



角钢支架侧面

槽钢支架侧面

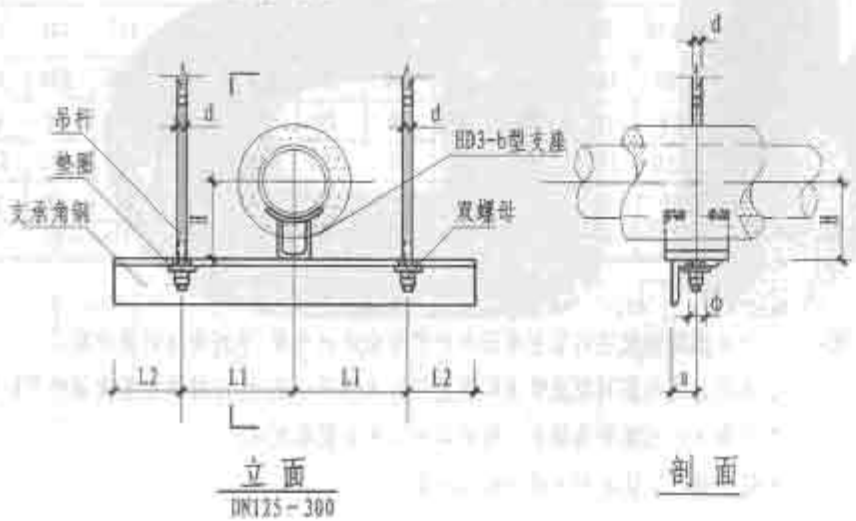
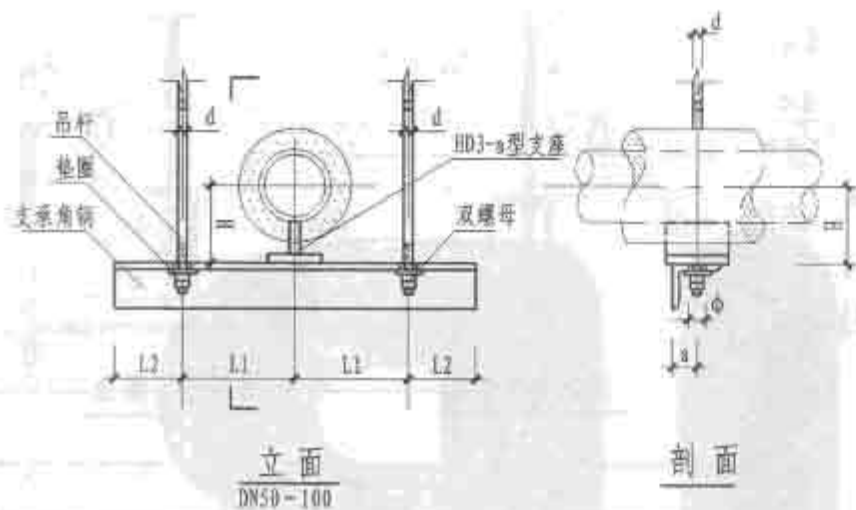
材料用修表

公称直径 DN	吊杆 直径 d	螺母 规格	垫圈 个数	垫圈 内径	支承角钢		管长 型号
					规格	长度	
<40	8	M8	2	8.5	L40x4	540	HD2-N1-5
50	8	M8	2	8.5	L50x5	580	HD2-N6
65	8	M8	2	8.5	L50x5	640	HD2-N7
80	8	M8	2	8.5	L50x5	720	HD2-N8
100	10	M10	2	10.5	L63x6	800	HD2-N9
125	10	M10	2	10.5	L75x7	900	HD2-N10
150	12	M12	2	12.5	L90x8	1000	HD2-N11
200	16	M16	2	16.5	[12.6	1180	HD2-N12
250	20	M20	2	20.5	[16a	1400	HD2-N13
300	20	M20	2	20.5	[16a	1560	HD2-N14
350	30	M30	2	30.5	[18	1760	HD2-N15
400	30	M30	2	30.5	[20	1950	HD2-N16

尺寸表

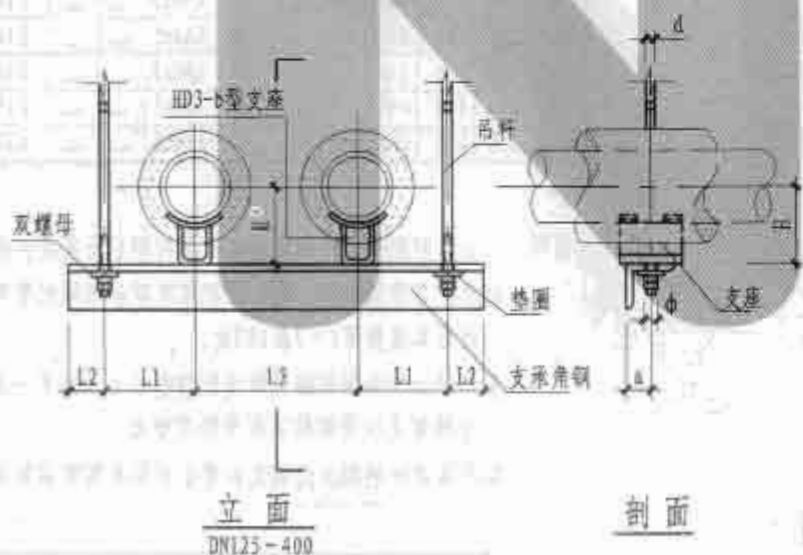
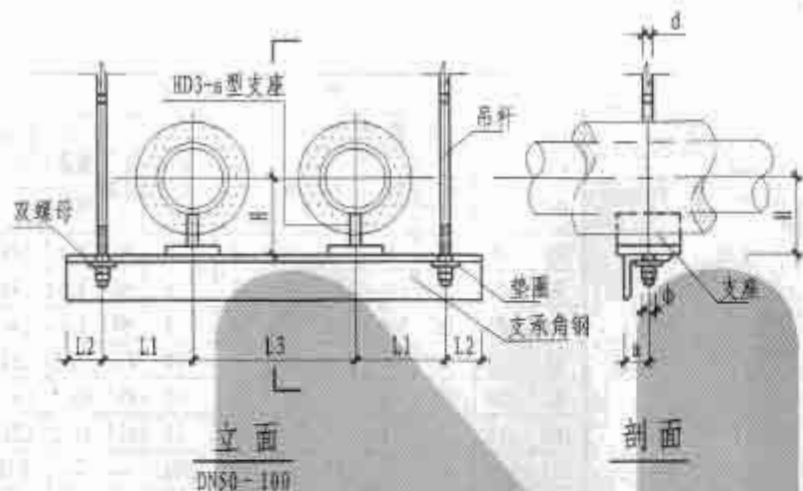
公称直径 DN	<40	50	65	80	100	125	150	200	250	300	350	400
L1	100	100	110	130	140	160	170	200	240	270	300	350
L2	20	20	20	20	20	30	30	40	50	50	60	60
L3	150	170	190	210	240	260	300	350	410	460	520	565
φ	10	10	10	10	12	12	14	18	22	22	26	30
a	22	30	30	30	35	45	50	30	35	35	40	45

- 说明:
1. 与本图配套使用的吊架根部吊杆型号由设计选用,吊杆高度由设计定。
  2. 如设计的吊架间距及管道配置型号与本图不一致时,应核算支承角钢的实际弯矩及剪力。
  3. 吊架设计间距及角钢允许弯矩详见本图集编制说明。
  4. 管卡选用详见本图集第180、181页。



公称直径 DN	安装尺寸					材料规格				
	L1	L2	H	φ	a	吊杆直径 d	螺母规格 M <sub>d</sub>	垫圈内径	支承角钢	
									规格	长度
50	100	20	130	10	22	8	M8	8.5	L40x4	240
65	110	20	158	10	22	8	M8	8.5	L40x4	250
80	130	20	165	10	22	8	M8	8.5	L40x4	300
100	140	20	174	10	30	8	M8	8.5	L50x5	320
125	160	30	187	12	30	10	M10	10.5	L50x5	380
150	170	30	230	12	30	10	M10	10.5	L50x5	400
200	200	30	260	14	35	12	M12	12.5	L63x6	460
250	240	30	287	14	45	12	M12	12.5	L75x7	540
300	270	40	313	18	50	16	M16	16.5	L90x8	620
350	300	60	339	20	60	18	M18	19	L100x10	720
400	350	60	363	24	60	22	M22	23	L100x10	820

- 说明:
1. 与本图配套使用的吊架根部吊杆型号及高度由设计确定。
  2. 本图与吊架根部、吊杆、及托架支座详图同时使用，详见本图集第1-7及183页。
  3. 如设计的吊架间距及管道配置型号与本图不一致时，应核算支承角钢的实际弯矩及剪力。
  4. 吊架设计间距及角钢允许弯矩详见本图集编制说明及附录。

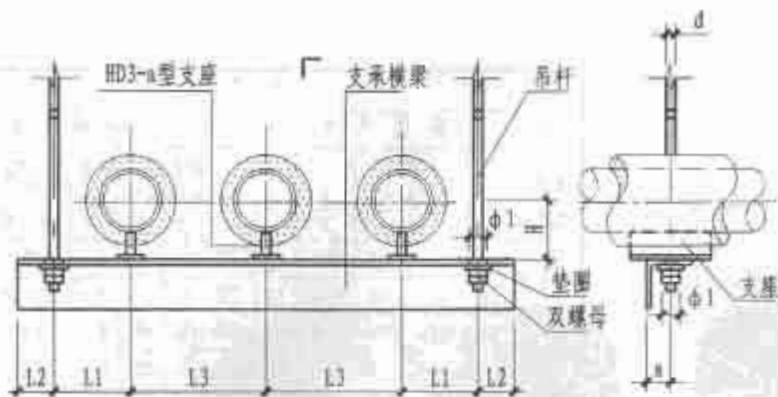


尺寸材料表

公称 直径 DN	安装尺寸						材料规格				
	L <sub>1</sub>	L <sub>2</sub>	L <sub>3</sub>	H	Φ	a	吊杆 直径 d	螺母 规格 Md	垫圈 内径	支承角钢	
										规格	长度
32	90	20	200	121	10	22	8	M8	8.5	L40x4	420
40	100	20	200	124	10	22	8	M8	8.5	L40x4	440
50	100	20	210	130	10	22	8	M8	8.5	L40x4	450
65	110	20	230	158	10	22	8	M8	8.5	L40x4	490
80	130	20	240	163	10	22	8	M8	8.5	L40x4	540
100	140	20	270	174	12	30	10	M10	10.5	L50x5	590
125	160	30	300	187	12	30	10	M10	10.5	L50x5	680
150	170	30	330	230	14	35	12	M12	12.5	L63x6	730
200	200	40	390	260	18	50	16	M16	16.5	L90x8	870
250	240	40	470	287	18	55	16	M16	16.5	L100x10	1030
300	270	50	530	313	22	60	20	M20	20.5	L100x10	1170
350	300	60	600	339	22	35	20	M20	20.5	[16a	1320
400	350	60	670	363	26	40	24	M24	24.5	[18	1490

说明:

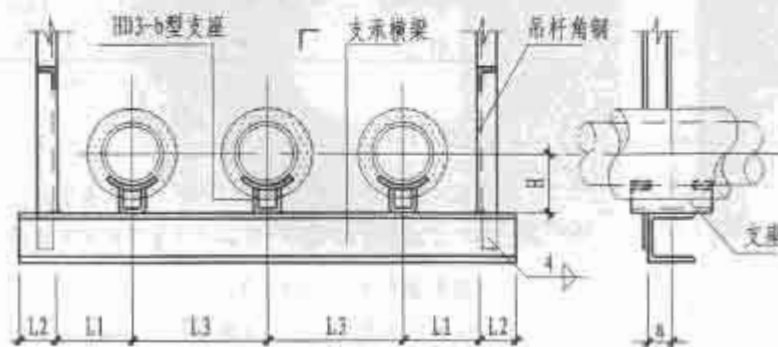
1. 与本图配套使用的吊架根部吊杆型号及高度由设计确定。
2. 本图与吊架根部、吊杆、及托架支座详图同时使用，详见本图集第2-13及156页。
3. 如设计的吊架间距及管道配置型号与本图不一致时，应核算支承角钢的实际弯矩及剪力。
4. 吊架设计间距及角钢允许弯矩详见本图集编制说明及附录。



立面

DN32-100

剖面



立面

DN125-400

剖面

尺寸材料表

公称直径 DN	安装尺寸						材料规格				
	L1	L2	L3	H	φ1	a	吊杆直径 d	螺母规格 Md	垫圈 内径	支承角钢	
										规格	长度
32	90	20	190	121	10	22	8	M8	8.5	L40x4	600
40	100	20	200	124	10	22	8	M8	8.5	L40x4	640
50	100	20	210	130	10	22	8	M8	8.5	L40x4	660
65	110	30	230	138	12	30	10	M10	10.5	L50x5	740
80	130	30	240	165	12	35	10	M10	10.5	L63x6	800
100	140	30	270	174	14	45	12	M12	12.5	L75x7	880
125	160	75	300	187	—	25	L50x5	—	—	[10	1070
150	170	75	330	230	—	25	L50x5	—	—	[10	1150
200	200	75	390	260	—	30	L50x5	—	—	[12.6	1330
250	240	90	470	287	—	35	L63x5	—	—	[16a	1600
300	270	100	530	313	—	35	L63x5	—	—	[16a	1800
350	300	100	600	339	—	40	L80x7	—	—	[18	2000
400	350	120	670	363	—	45	L90x8	—	—	[20	2280

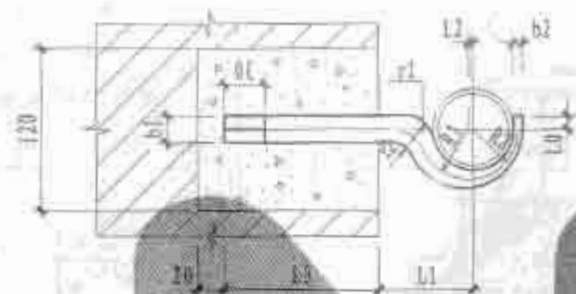
说明: 1. 与本图配套使用的吊架根部吊杆型号及高度由设计确定。

2. 本图与吊架根部、吊杆、及托架支座详图同时使用, 详见本图集第1-7及183页。

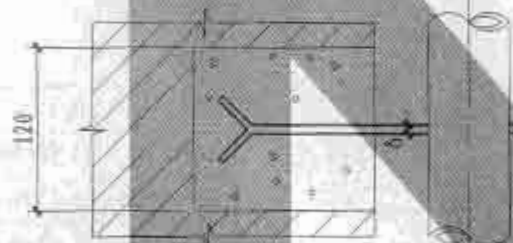
3. 如设计的吊架间距及管道配置型号与本图不一致时, 应核算支承角钢的实际弯矩及剪力。

4. 吊架设计间距及角钢允许弯矩详见本图集编制说明及附录。

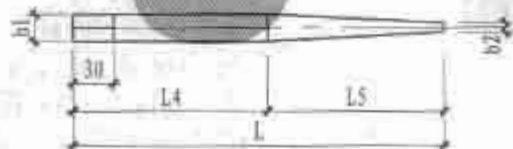




立面



平面



展开图

材料规格表

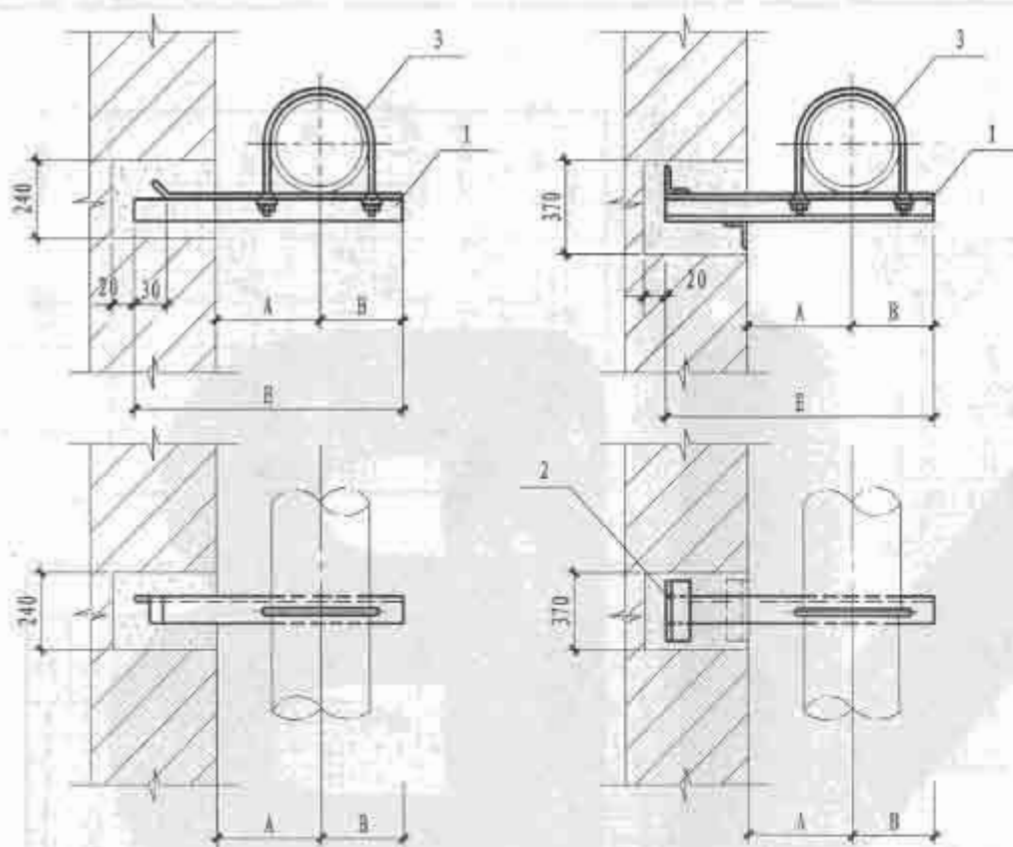
公称直径 DN	外径 D	托钩		
		规格 b1Xb2	全长 L	件数
15	22	15X5	198	1
20	27	15X5	208	1
25	34	15X5	217	1
32	43	20X6	234	1
40	48	20X6	243	1
50	60	20X6	264	1
65	76	25X8	293	1
80	89	25X8	315	1

尺寸表

公称直径 DN	b1	b2	δ	L0	L1	L2	L3	L4	L5	r1	r2	r1	r2
15	15	5	5	5	51	2.5	110	143	55	16	13	15	8
20	15	5	5	5	14	2.5	110	143	65	19	14	15	8
25	15	5	5	5	17	2.5	110	143	74	22	17	15	8
32	20	6	6	5	62	3.5	110	140	94	28.5	27	20	10
40	20	6	6	10	64	3.5	110	140	105	30.5	24	20	10
50	20	6	6	10	70	3.5	110	140	124	36.5	30	20	10
65	25	8	8	10	78	4.25	110	138	159	46.25	38	25	12
80	25	8	8	10	85	4.25	110	138	177	53.25	45	25	12

说明: 1. 砖墙留洞或凿孔处, 需用C20混凝土填实。

2. 本型适用于不保温管道水平安装。



砖墙上滑动支架

DN15-150

砖墙上滑动支架

DN200-300

说明: 1. HD2型管卡详见本图集第180页。

2. 砖墙孔洞处用C20混凝土填充。

3. 本图适用于不保温管道水平安装。

材料规格表

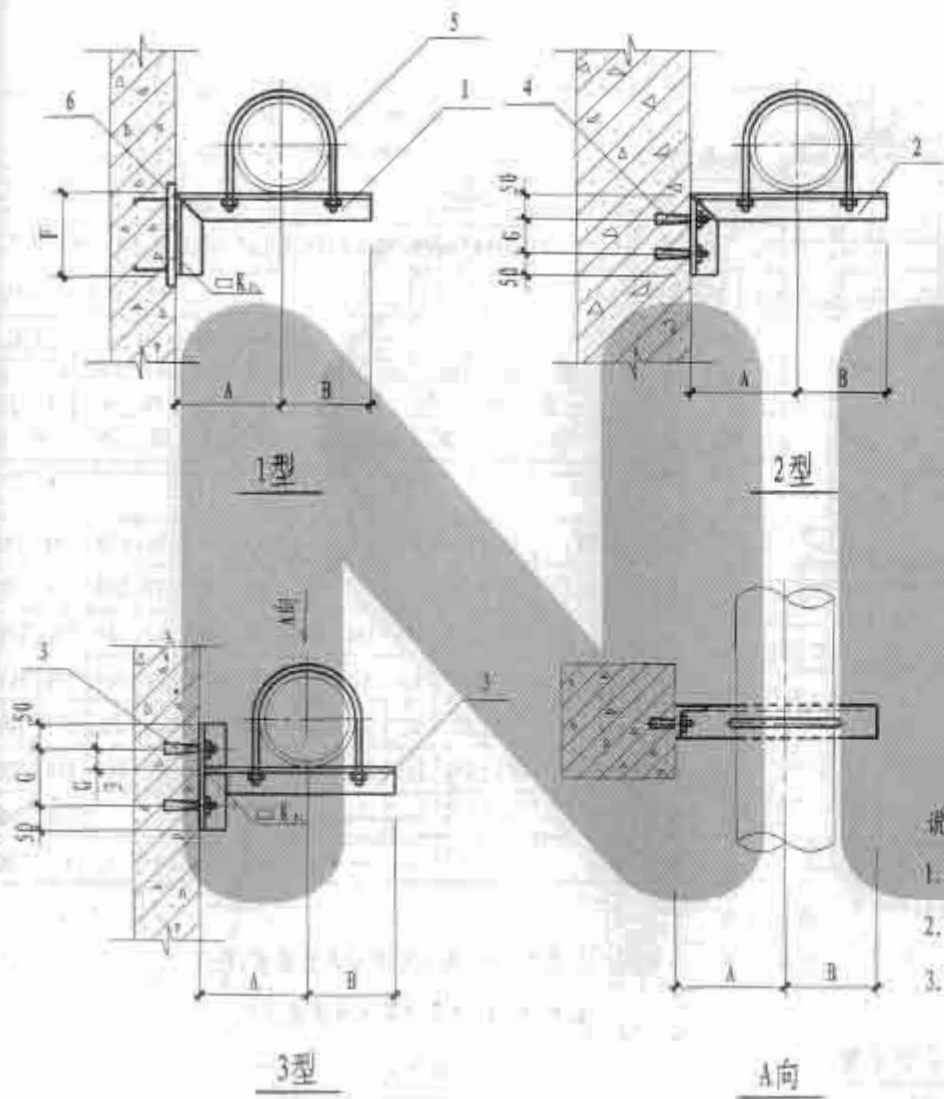
公称直径 DN	1 横梁		2 加固梁		3 管卡	
	规格	件数	规格	件数	规格	套数
15-20	L36x4	1	—	—	HD2-N1 N2	1
25-32	L36x4	1	—	—	HD2-N3 N4	1
40	L40x4	1	—	—	HD2-N5	1
50	L40x4	1	—	—	HD2-N6	1
65	L45x4	1	—	—	HD2-N7	1
80	L50x5	1	—	—	HD2-N8	1
100	L63x5	1	—	—	HD2-N9	1
125	L63x5	1	—	—	HD2-N10	1
150	L75x6	1	—	—	HD2-N11	1
200	[8	1	L40x4	2	HD2-N12	1
250	[10	1	L40x4	2	HD2-N13	1
300	[12.6	1	L40x4	2	HD2-N14	1

尺寸表

DN	15-20	25-32	40	50	65	80	100	125	150	200	250	300
A	120	120	140	140	140	160	160	180	180	210	240	270
B	50	50	60	60	70	80	80	100	110	140	160	180
E	310	350	360	380	400	430	450	500	510	590	650	710

不保温单管砖墙上管卡式  
滑动支架 DN15-300

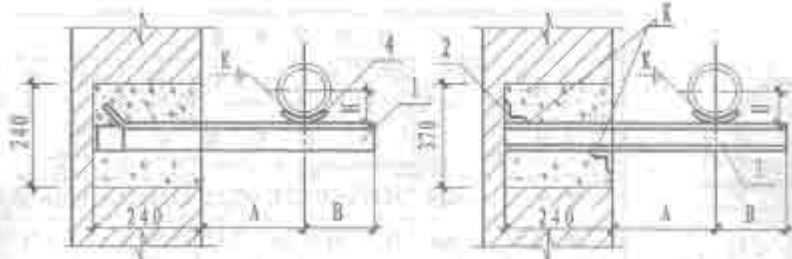
图集号 05S9  
页 30



材料规格表										
公称直径	15-20	25-32	40	50	65	80	100	125	150	
件号	材料规格									
1 横梁	1 L36x4	L36x4	L40x4	L40x4	L45x4	L50x5	L63x5	L63x5	L75x6	
2 横梁	1 L36x4	L36x4	L40x4	L40x4	L45x4	L50x5	L63x5	L63x5	L75x6	
3 横梁	1 L36x4	L36x4	L40x4	L40x4	L45x4	L50x5	L63x5	L63x5	L75x6	
4 膨胀螺栓	2 M6	M8	M8	M8	M8	M10	M10	M10	M12	
5 管卡	1 HD2-N1-2	HD2-N3-4	HD2-N5	HD2-N6	HD2-N7	HD2-N8	HD2-N9	HD2-N10	HD2-N11	
6 预埋钢板	1 QM1	QM1	QM1	QM1	QM1	QM1	QM1	QM1	QM1	

尺寸表											
公称直径	15	20	25	32	40	50	65	80	100	125	150
尺	A	120	120	120	120	140	140	140	160	160	180
	B	50	50	50	50	60	60	70	80	80	100
寸	F	—	—	100	100	120	120	120	140	140	140
	G	90	90	120	120	120	120	120	150	150	180

- 说明:
1. 本图支架与HD2型管卡同时使用, 详见本图集第180页。
  2. 预埋钢板制作详见本图集第190页。
  3. 膨胀螺栓选用冷全部YG型, 如采用其它型膨胀螺栓, 应遵守相应规定。

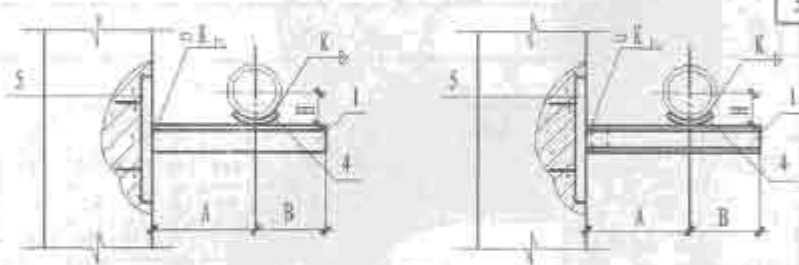


砖墙上滑动支架

DN25-150

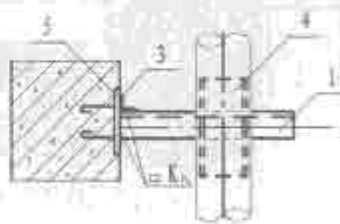
砖墙上滑动支架

DN200-300



焊于柱上滑动支架

DN25-150



焊于柱上滑动支架

DN200-300

材料规格表

公称直径 DN	25	32	40	50	65	80	100	125	150	200	250	300
件号	材料规格											
1 支 架	L36x4	L36x4	L40x4	L40x4	L45x4	L50x4	L63x5	L63x5	L70x6	[8]	[10]	[12]
2 加强角钢	—	—	—	—	—	—	—	—	—	L40x4	L40x4	L40x4
3 加强角钢	—	—	—	—	—	—	—	—	—	L63x6	L63x6	L63x6
4 弧形板支架	HD1-N1	HD1-N2	HD1-N3	HD1-N4	HD1-N5	HD1-N6	HD1-N7	HD1-N8	HD1-N9	HD1-N10	HD1-N11	HD1-N12
5 预埋钢板	QM1	QM1	QM1	QM1	QM1	QM1	QM1	QM1	QM1	QM2	QM2	QM2

尺 寸 表

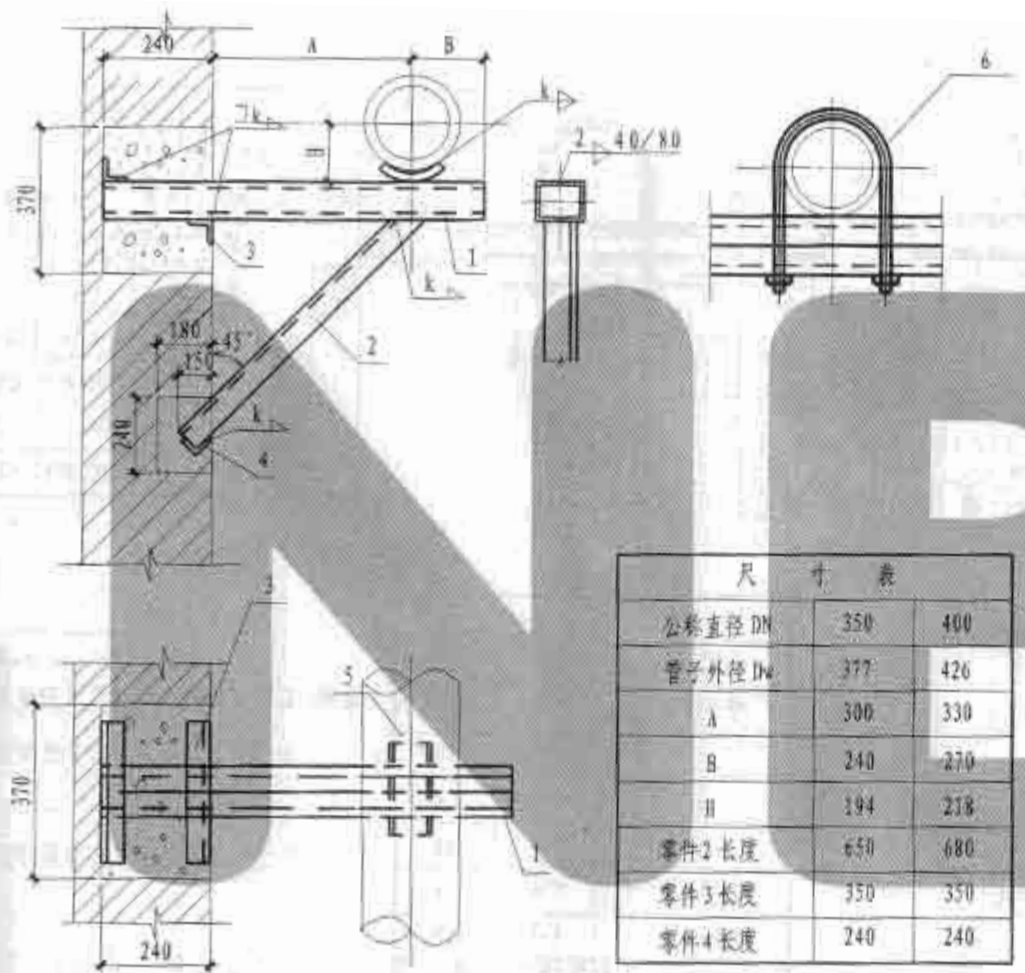
公称直径 DN	25	32	40	50	65	80	100	125	150	200	250	300
管子外径 D <sub>w</sub>	32	38	45	57	76	89	108	133	159	219	273	325
A	120	120	140	140	140	160	160	180	180	210	240	270
B	50	50	60	60	70	80	80	100	110	140	160	180
H	18	21	25	31	39	47	56	70	83	113	140	160
洞 宽	240	240	240	240	240	240	240	240	240	370	370	370
零件2长度	—	—	—	—	—	—	—	—	—	300	300	300
零件3长度	—	—	—	—	—	—	—	—	—	63	100	120

说明: 1. 弧形板HD1型支座详见本图集第179页。

2. 预埋钢板制作详见本图集第190页。

不保温单管砖墙、混凝土(柱)上  
滑动支架 DN25~300

图集号 0559  
页 32

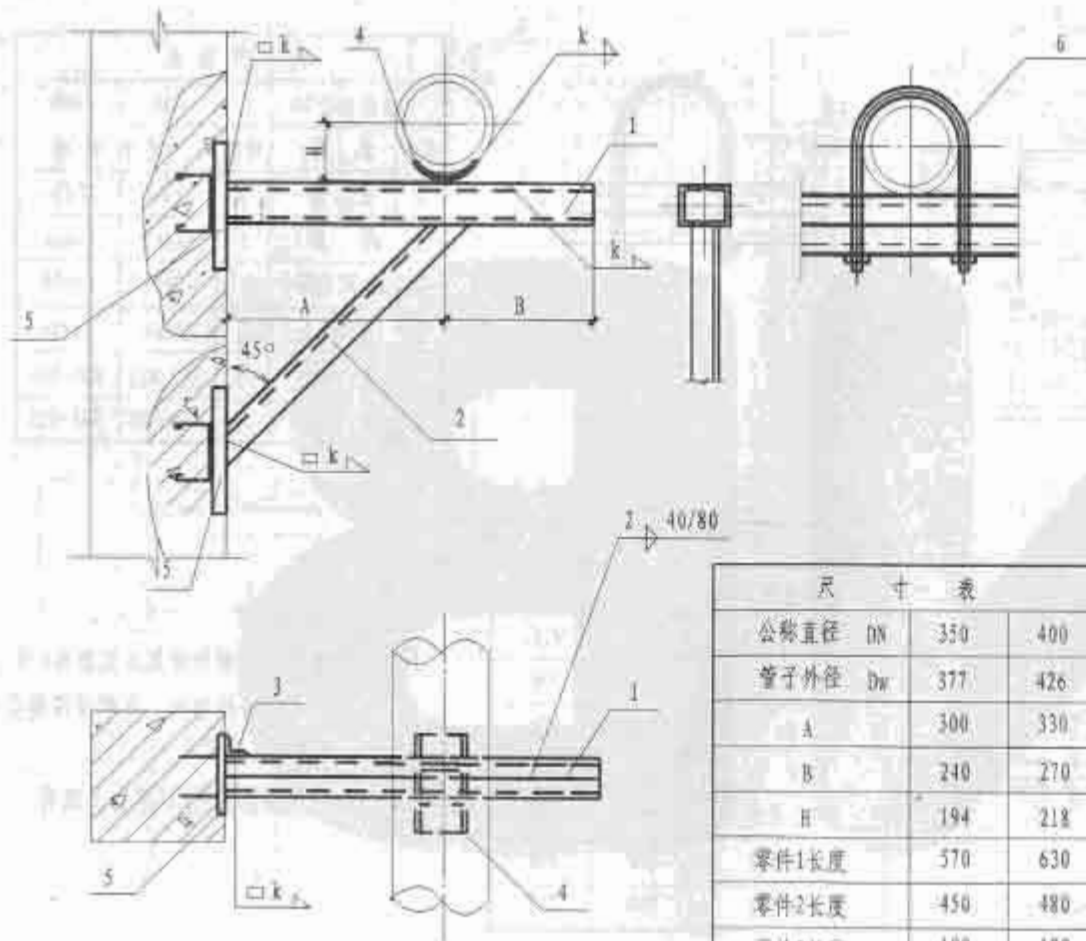


公称直径 DN		350	400
件号	名称	件数	材料规格
1	支梁	2	[8] [10]
2	斜撑	1	L80x7 L90x8
3	加固角钢	2	L40X4 L40X4
4	加固角钢	1	L40X4 L40X4
5	支座	1	HD1-N13 HD1-N14
6	支座	1	HD2-N15 HD2-N16

公称直径 DN	350	400
管子外径 D <sub>w</sub>	377	426
A	300	330
B	240	270
H	194	218
零件2长度	650	680
零件3长度	350	350
零件4长度	240	240

说明: 1. 管道支座制作详见本图集第179、183页。  
 2. 焊接组合槽钢时, 其断续焊缝在支座(角钢)处铲平。  
 3. 砖墙留孔洞用C20混凝土填实。

砖墙上滑动支架  
 DN350-400



焊于柱上滑动支架

DN350~400

尺寸表		
公称直径 DN	350	400
管子外径 D <sub>w</sub>	377	426
A	300	330
B	240	270
H	194	218
零件1长度	570	630
零件2长度	450	480
零件3长度	100	100

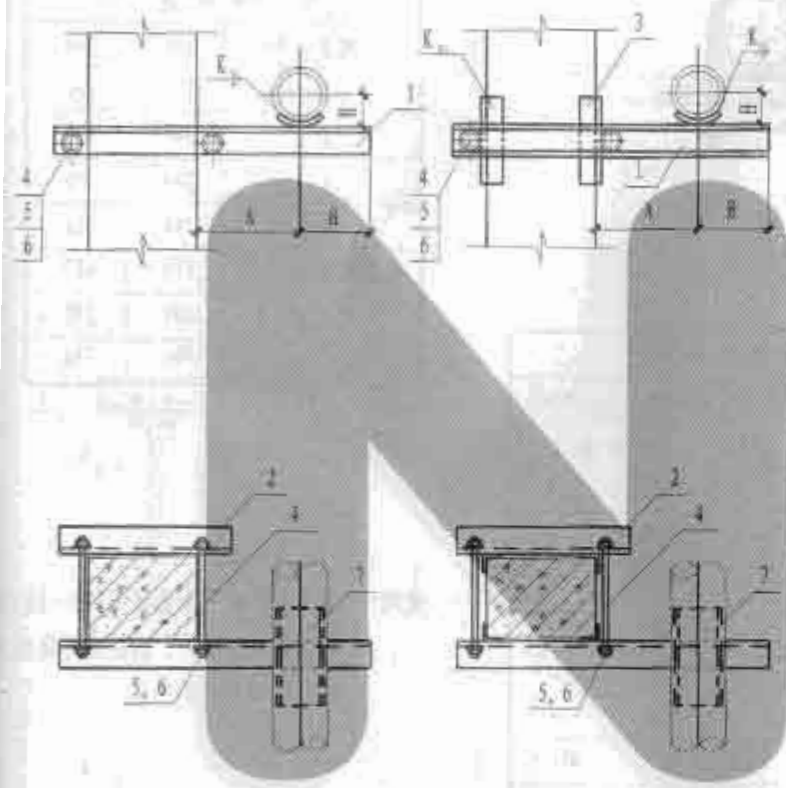
材料规格表

公称直径 DN		350	400
件号	名称	件数	材料规格
1	支梁	2	[8] [10]
2	斜撑	1	L80x7 L90x8
3	加固角钢	2	L63X6 L63X6
4	支座	1	HD2-N13 HD2-N14
5	预埋件	2	QM3 QM3
6	支座	1	HD2-N15 HD2-N16

说明: 1. 管道支座制作详见本图集第179、183页。

2. 焊接组合槽钢时, 其断续焊缝在支座处应错开或铲平。

3. 预埋钢板详见本图集第190页。



材料规格表

公称直径 DN	25	32	40	50	65	80	100	125	150	200	250	300	
件号	材料规格												
1 支梁	1	L36x4	L36x4	L40x4	L40x4	L45x4	L50x5	L63x5	L63x5	L75x6	[8]	[10]	[12]
2 夹梁	1	L36x4	L36x4	L36x4	L40x4	L40x4	L50x4	L50x4	L50x5	L50x5	L63x4	L63x4	L63x4
3 加固角钢	4	—	—	—	—	—	—	—	—	—	L40x4	L40x4	L40x4
4 双头螺栓	2	M10	M10	M10	M10	M12	M12	M12	M12	M16	M16	M16	M16
5 螺母	4	M10	M10	M10	M10	M12	M12	M12	M12	M16	M16	M16	M16
6 垫圈内径	4	10.5	10.5	10.5	10.5	12.5	12.5	12.5	12.5	16.5	16.5	16.5	16.5
7 弧形板支腿	1	HD1-N1	HD1-N2	HD1-N3	HD1-N4	HD1-N5	HD1-N6	HD1-N7	HD1-N8	HD1-N9	HD1-N10	HD1-N11	HD1-N12

尺寸表

公称直径 DN	25	32	40	50	65	80	100	125	150	200	250	300
管子外径 DW	32	38	45	57	76	89	108	133	159	219	273	325
A	120	120	140	140	140	160	160	180	180	210	240	270
B	50	50	60	60	70	80	80	100	110	140	160	180
H	18	21	25	31	39	47	56	70	83	113	140	166
零件3长度	120	120	120	130	140	140	150	150	160	160	200	220

夹于柱上滑动支架

DN25-150

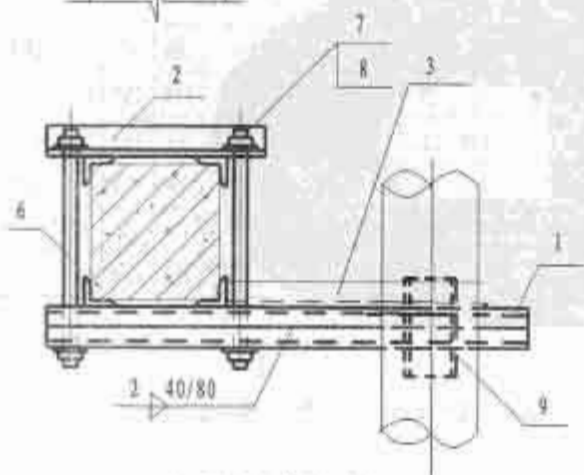
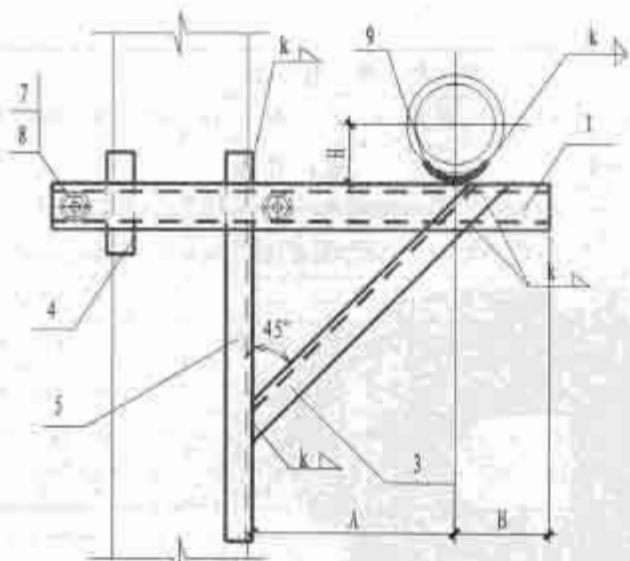
夹于柱上滑动支架

DN200-300

说明：弧形板HD1型支腿详见本图集第179页。

不保温单管混凝土柱上  
滑动支架 DN25-300

图集号 05S9  
页 35



夹于柱上滑动支架

DN350-400

材料规格表			
公称直径 DN		350	400
件号	名称	件数	材料规格
1	支座	2	[8 [10
2	夹紧梁	1	L63X5 L63X5
3	斜撑	1	L80X7 L90X8
4	加固角钢	3	L63X4 L63X4
5	加固角钢	1	L63X4 L63X4
6	双头螺栓	2	M16 M16
7	螺母	4	M16 M16
8	垫圈孔径	4	φ16.5 φ16.5
9	支座	1	HD1-N13 HD1-N14
10	支座	1	HD2-N15 HD2-N16

尺寸表		
公称直径 DN	350	400
管子外径 Du	377	426
A	300	330
B	240	270
H	194	218
零件3长度	650	680
零件4长度	200	200
零件5长度	700	730

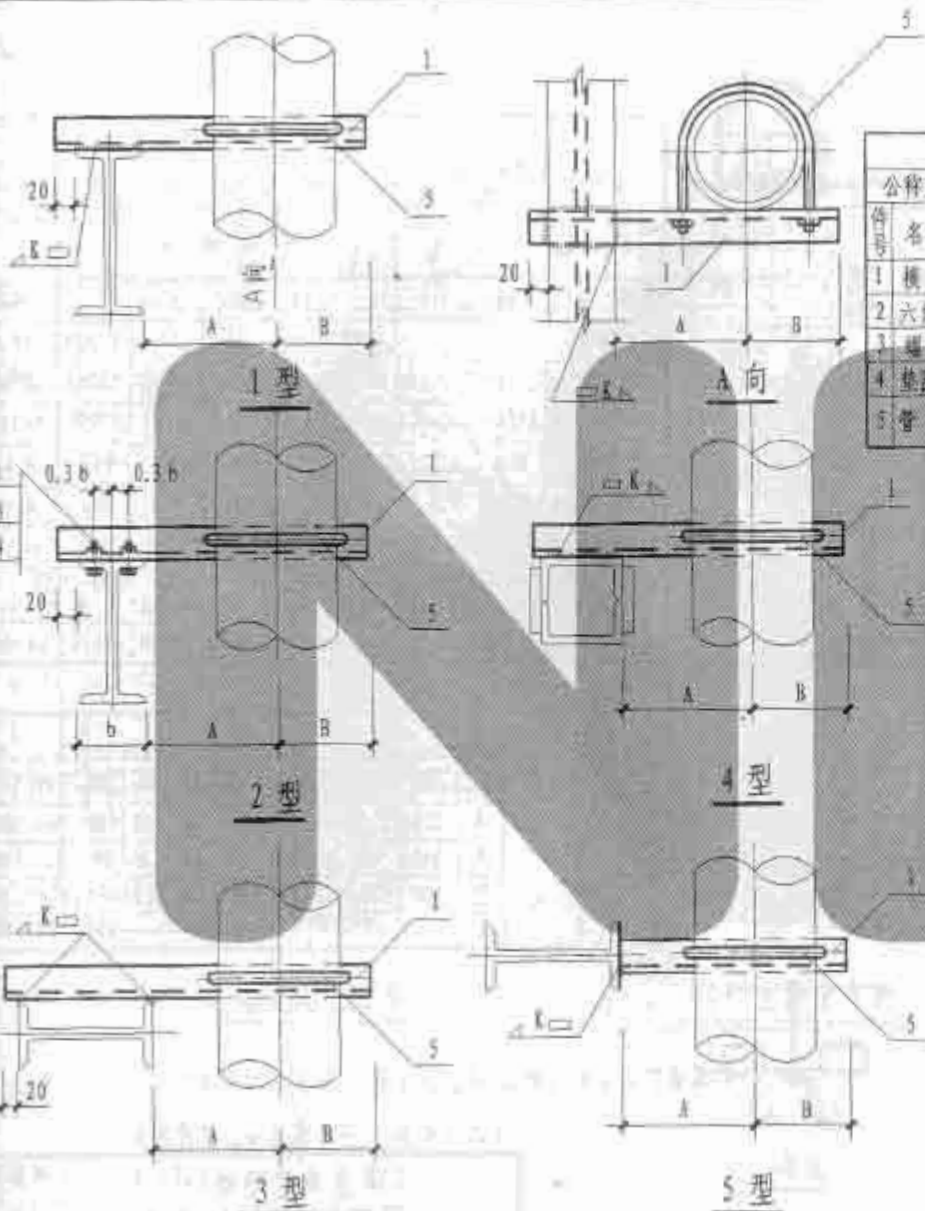
说明: 1. 支座制作详见本图集第179-183页。

2. 焊接组合槽钢时, 其断续焊缝在支座处应错开或铲平。

不保温单管混凝土柱上  
滑动支架 DN350-400

图集号 05S9  
页 36

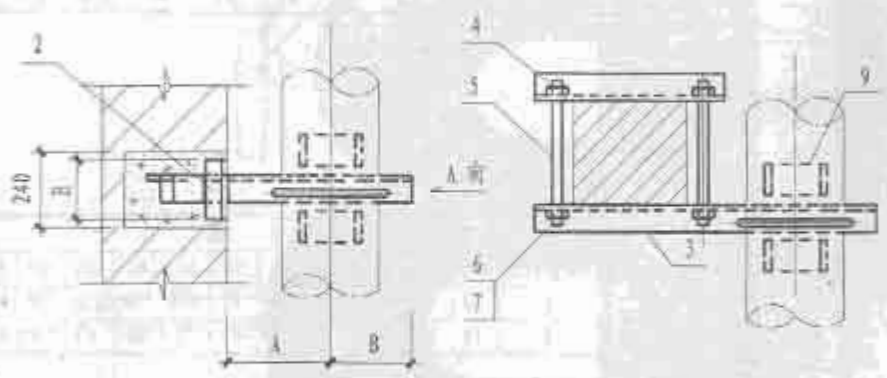
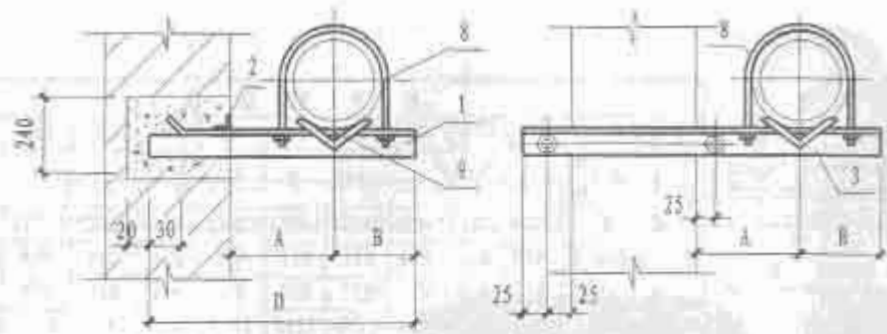




		材料规格表											
公称直径		15	20	25	32	40	50	65	80	100	125	150	200
代号	名称	材料规格											
1	横梁	L36X4	L36X4	L40X4	L40X4	L40X4	L45X4	L50X5	L63X5	L63X5	L75X6	L75X6	L80X7
2	六角螺栓	M10	M10	M12	M12	M12	M12	M16	M16	M16	M16	M16	M20
3	螺母	M10	M10	M12	M12	M12	M12	M16	M16	M16	M16	M16	M20
4	垫圈	10.5	10.5	12.5	12.5	12.5	12.5	16.5	16.5	16.5	16.5	16.5	21
5	管卡	HD2-N1-2	HD2-N3-4	HD2-N5	HD2-N6	HD2-N7	HD2-N8	HD2-N9	HD2-N10	HD2-N11	HD2-N12	HD2-N12	HD2-N12

		尺寸表										
公称直径DN	15	20	25	32	40	50	65	80	100	125	150	200
A	70	70	80	80	80	90	100	100	110	130	140	170
B	40	40	50	50	50	60	70	80	80	100	110	140

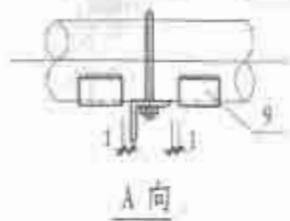
说明: 1. 本图HD2型管卡详见本图集第180页。  
2. 其他形式组合的钢柱上的支座参照本图施工。



砖墙上固定支架

砖柱上固定支架

说明: 1. 固定支座GD2详见本图集第106页。  
2. 砖墙孔洞处需用C20混凝土填充。

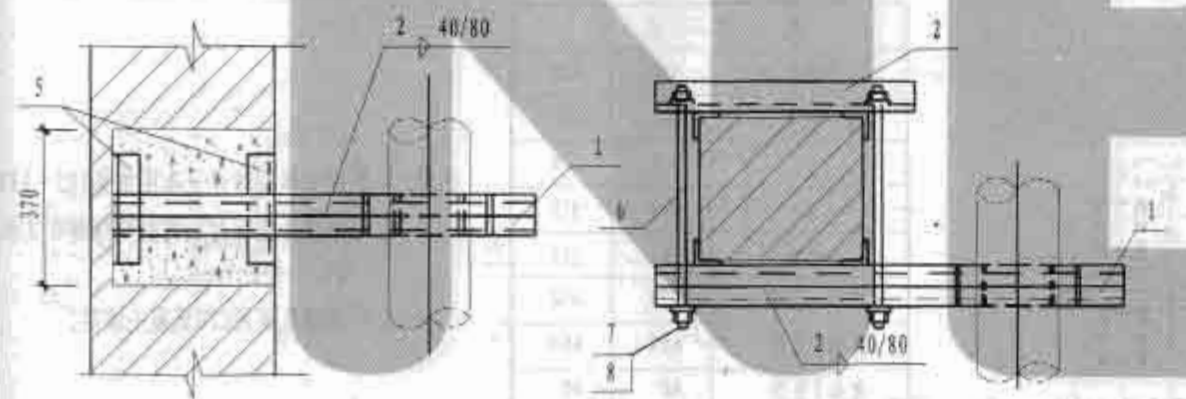
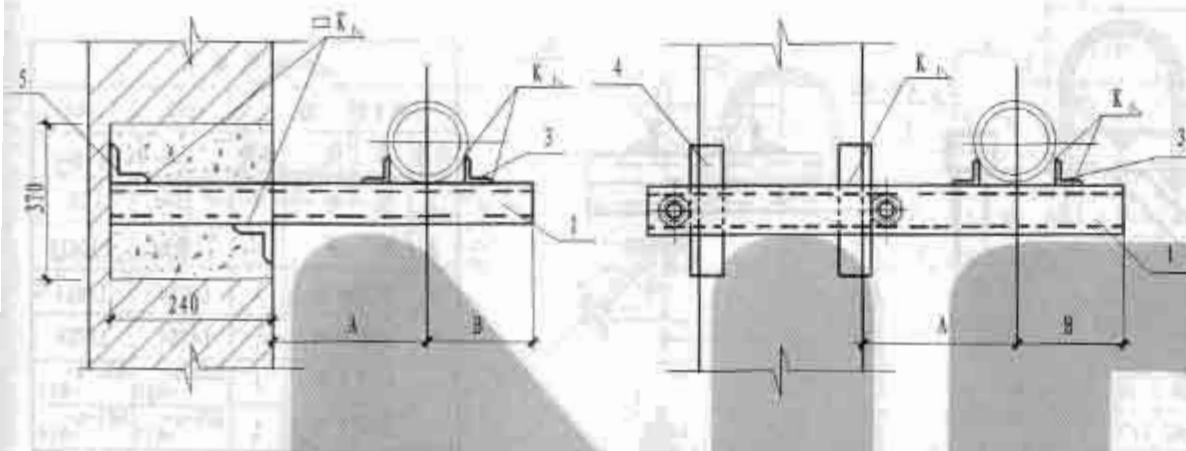


材料规格表

公称直径	15-20	25-32	40	50	70	80	100	125	150
件名	材料规格								
件数									
1 横梁	L36x4	L40x4	L50x5	L50x5	L63x5	L63x6	L75x6	L80x8	L90x8
2 加固梁	—	—	—	—	—	L40x4	L40x4	L40x4	L40x4
3 横梁	L40x4	L40x4	L50x5	L63x5	L63x6	L75x6	L80x6	L80x8	L90x8
4 夹筋梁	L40x4	L40x4	L40x4	L50x4	L50x4	L50x5	L50x5	L63x4	L63x4
5 双头螺栓	M10	M10	M12	M12	M12	M12	M16	M16	M16
6 螺母	M10	M10	M12	M12	M12	M12	M16	M16	M16
7 垫圈	10.5	10.5	12.5	12.5	12.5	12.5	16.5	16.5	16.5
8 管卡	GD2-N1-2	GD2-N3-4	GD2-N5	GD2-N6	GD2-N7	GD2-N8	GD2-N9	GD2-N10	GD2-N11
9 限位块	L20x3	L20x3	L20x3	L20x3	L25x3	L30x4	L36x4	L45x4	L56x4

尺寸表

公称直径	15	20	25	32	40	50	65	80	100	125	150
尺寸	A	120	120	120	120	140	140	140	160	160	180
	B	50	50	50	50	60	60	70	80	80	110
	D	330	330	350	370	380	400	420	450	470	530
	E	—	—	—	—	—	—	—	160	180	180



砖墙上固定支架

砖柱上固定支架

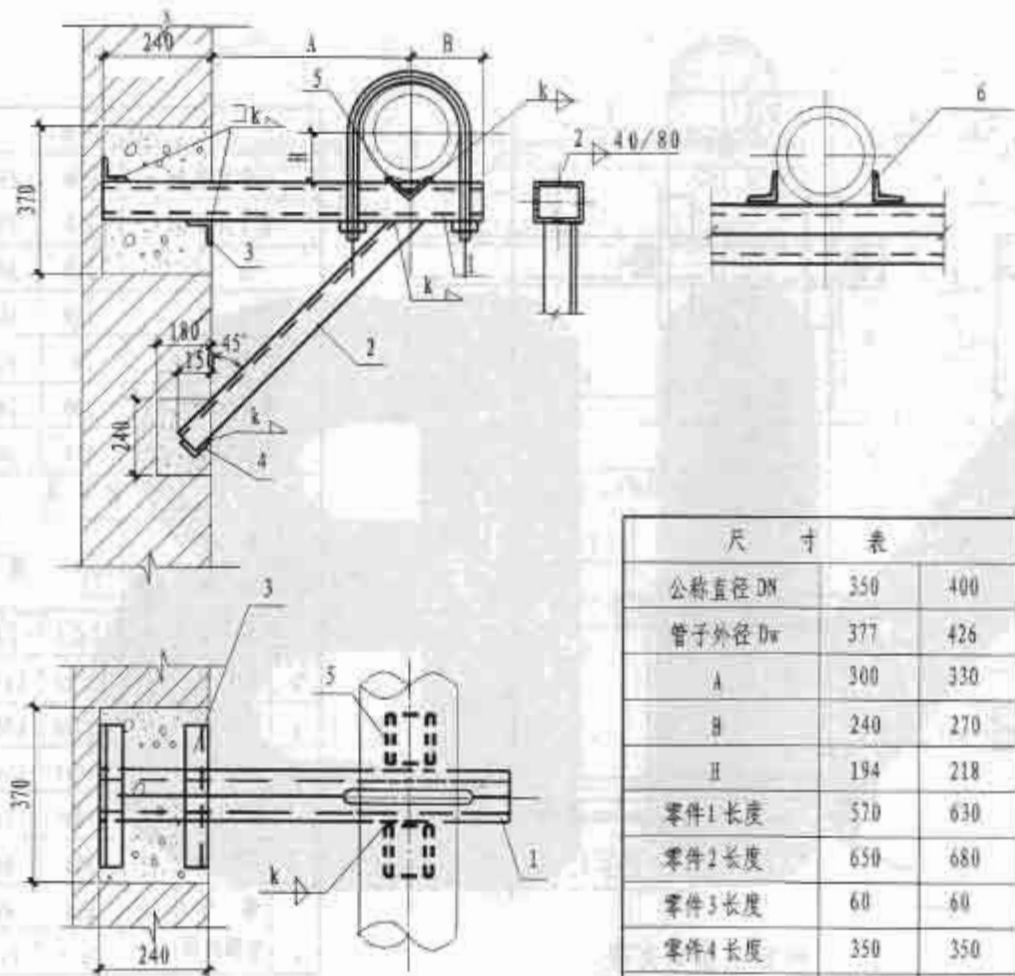
尺寸表				
公称直径 DN	200	250	300	
管子外径 DW	219	273	325	
A	210	240	270	
B	140	160	180	
零件3长度	70	80	90	
零件4长度	200	240	240	
零件5长度	240	300	300	

材料表					
件号	零件名称	件数	规格		
			1	支架	2
2	夹筋梁	1	L63x5	L63x5	L63x5
3	固定角钢	2	L75x6	L90x8	L100x10
4	加固角钢	4	L40x4	L40x4	L40x4
5	加固角钢	2	L40x4	L40x4	L40x4
6	双头螺栓	2	M16	M16	M16
7	螺母	4	M16	M16	M16
8	垫圈内径	4	16.5	16.5	16.5

说明: 1. 固定角钢是固定支座GDI型的固定件, 其安装详见本图集第185页。

2. 砖墙留洞或凿孔需用C20混凝土填实。

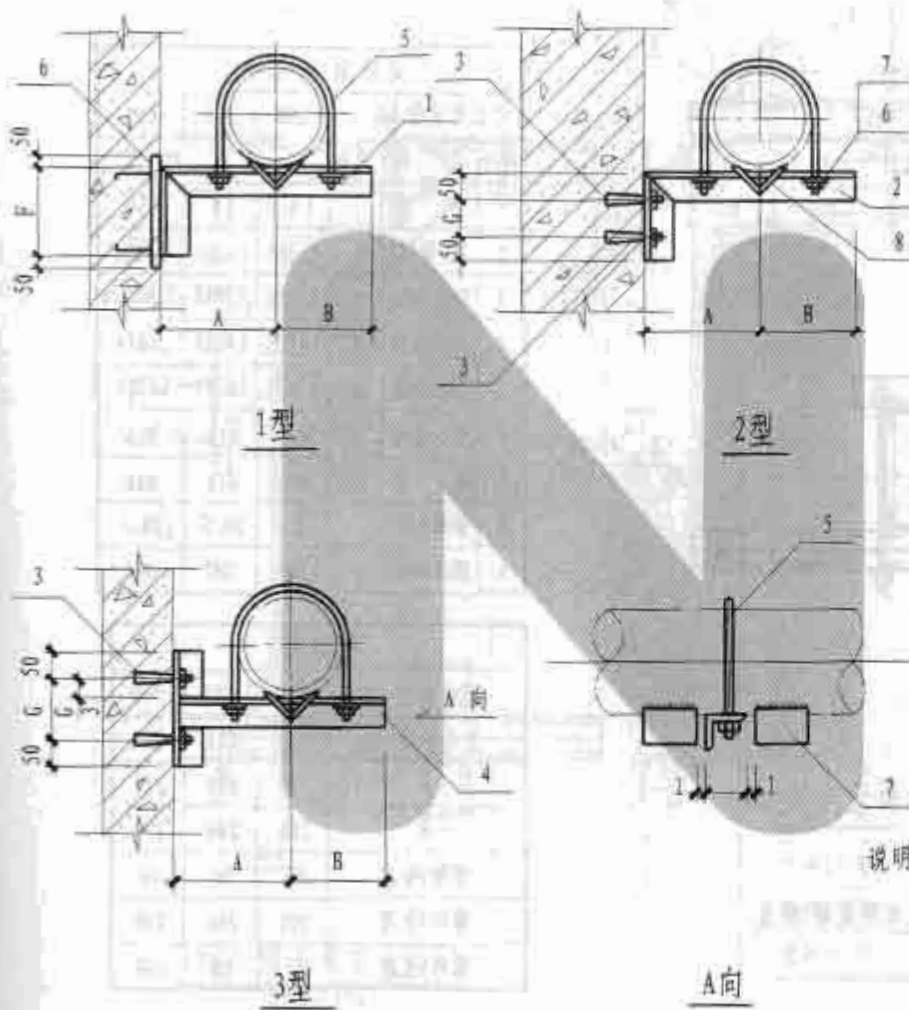


组合槽钢砖墙上固定支架  
DN350~400

公称直径 DN	350	400
管子外径 Dw	377	426
A	300	330
B	240	270
H	194	218
零件1长度	570	630
零件2长度	650	680
零件3长度	60	60
零件4长度	350	350
零件5长度	240	240
零件6长度	116	130

公称直径 DN		350	400
件号	名称	件数	材料规格
1	支梁	2	[14a] [16]
2	斜撑	1	L90X8 L100X8
3	加固角钢	1	L40X4 L40X4
4	加固角钢	1	L40X4 L40X4
5	固定支座	1	GD2-b-N13 GD2-b-N14
6	固定支座	1	GD1-a-N13 GD1-a-N14

- 说明: 1. 管道支座制作详见本图集第185~188页。  
2. 焊接组合槽钢时, 其断续焊缝在支座(角钢)处铲平。  
3. 砖墙留孔洞用C20混凝土填实。



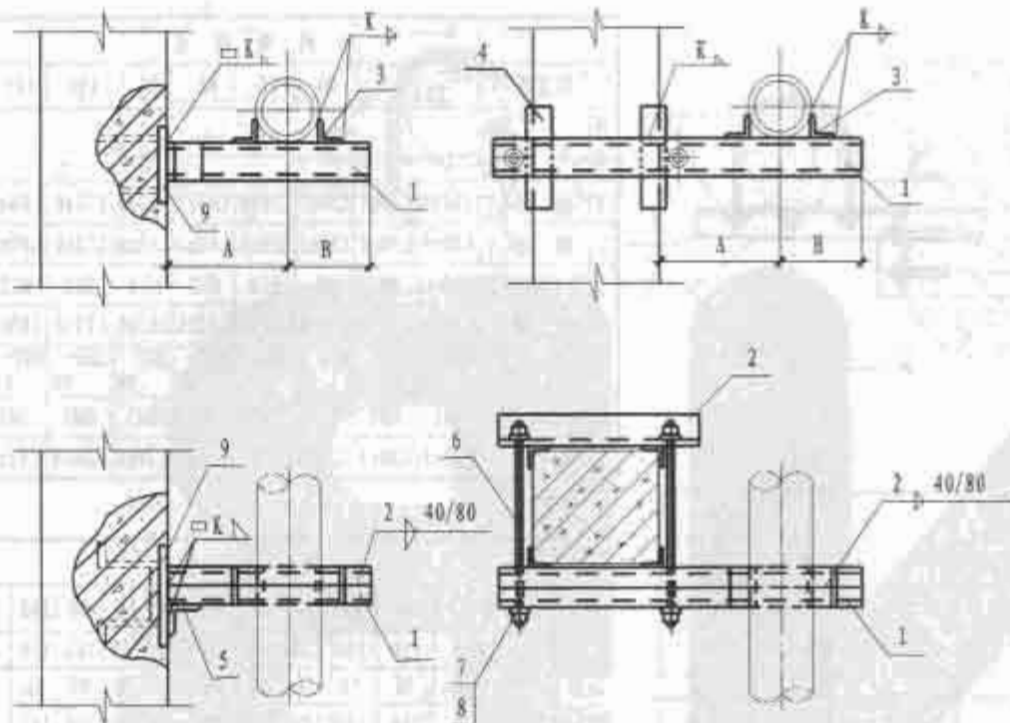
材料规格表

公称直径	15-20	25-32	40	50	65	80	100	125	150
件号	材料规格								
名称									
件数									
1 横梁	L36x4	L40x4	L50x5	L50x5	L63x5	L63x6	L75x6	L80x8	L90x8
2 横梁	L36x4	L40x4	L50x5	L50x5	L63x5	L63x6	L75x6	L80x8	L90x8
3 膨胀螺栓	M8	M8	M8	M10	M10	M10	M12	M12	M16
4 横梁	L36x4	L40x4	L50x5	L50x5	L63x5	L63x6	L75x6	L80x8	L90x8
5 管卡	HD2-N1-2	HD2-N3-4	HD2-N5	HD2-N6	HD2-N7	HD2-N8	HD2-N9	HD2-N10	HD2-N11
6 预埋钢板	GM1	GM1	GM1	GM1	GM1	GM1	GM1	GM1	GM1
7 限位块	L20x3	L20x3	L20x3	L20x3	L25x3	L30x4	L36x4	L45x4	L56x4

尺寸表

公称直径	15	20	25	32	40	50	65	80	100	125	150
尺寸	A	150	150	150	150	150	160	160	170	180	180
	B	50	50	50	50	60	60	70	80	80	100
	F	100	100	100	120	120	120	140	140	140	160
	G	120	120	120	120	120	150	150	150	180	180

说明: 1. 管卡及限位块组合成GD2-a型固定支座详见本图集第186页。  
 2. 预埋钢板制作详见本图集第191页。  
 3. 膨胀螺栓选用冶金部YG型, 如采用其它型膨胀螺栓, 应遵守相应规定。



混凝土墙上固定支架

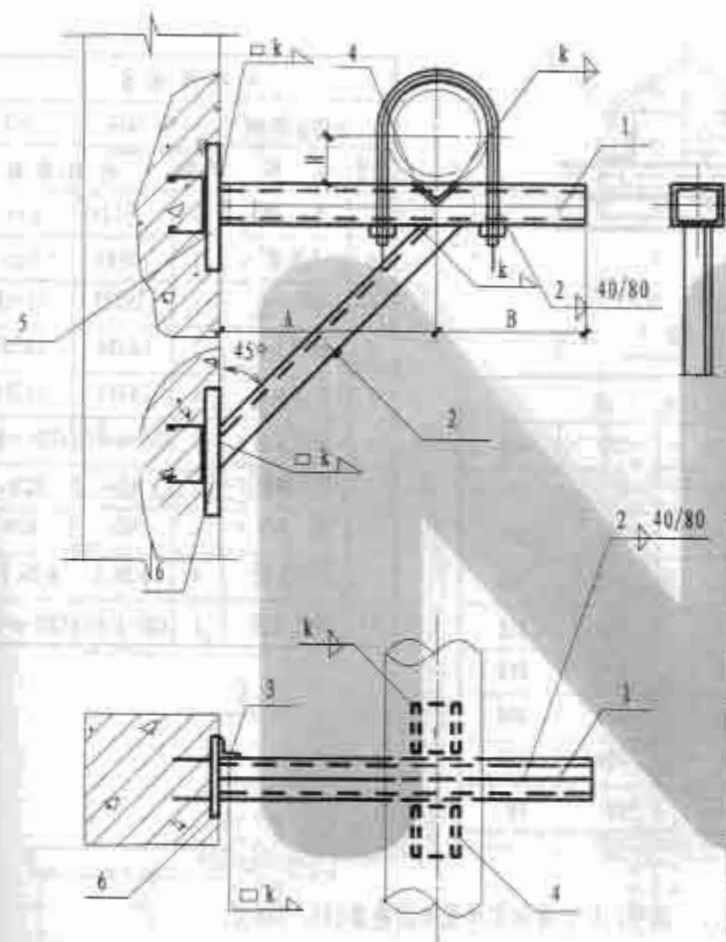
混凝土柱上固定支架

材料规格表			
公称直径 DN	200	250	300
件号 名称	件数	规格	
1 支架	2	[6.3	[8 [10
2 夹紧梁	1	L63X5	L63X5 L63X5
3 固定角钢	2	L75X6	L90X8 L100X10
4 加固角钢	4	L40X4	L40X4 L40X4
5 加固角钢	1	L63X4	L63X4 L63X4
6 双头螺栓	2	M16	M16 M16
7 螺母	4	M16	M16 M16
8 垫圈内径	4	16.5	16.5 16.5
9 预埋钢板	1	GM1	GM2 GM2

尺寸表			
公称直径 DN	200	250	300
管子外径 DW	219	273	325
A	210	240	270
B	200	240	270
零件3长度	80	86	96
零件4长度	200	240	240
零件5长度	65	80	100

说明: 1. 固定角钢是HD1型固定支座的固定件, 其安装详见本图集第185页。

2. 预埋钢板制作详见本图集第191页。

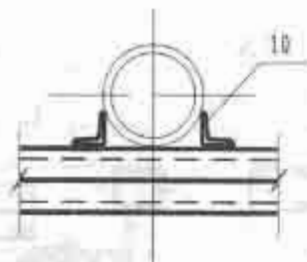
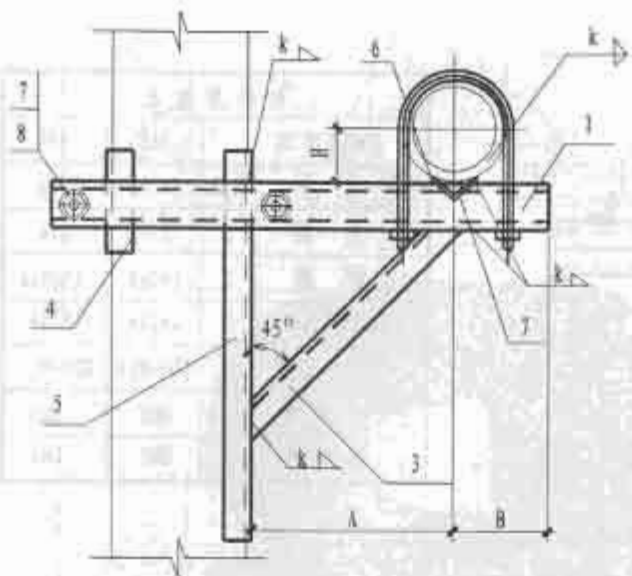


公称直径 DN		350	400
件号	名称	件数	材料规格
1	支梁	2	[14a] [16]
2	斜撑	1	L90x8 L100x8
3	加固角钢	1	L63X6 L63X6
4	固定支座	1	GD2-N13 GD2-N14
5	预埋件	1	GM3 GM3
6	预埋件	1	GM1 GM1

公称直径 DN	350	400
管子外径 Dw	377	426
A	300	330
B	240	270
H	194	218
零件1长度	570	630
零件2长度	450	480
零件3长度	60	60
零件4长度	116	130
零件5长度	140	160

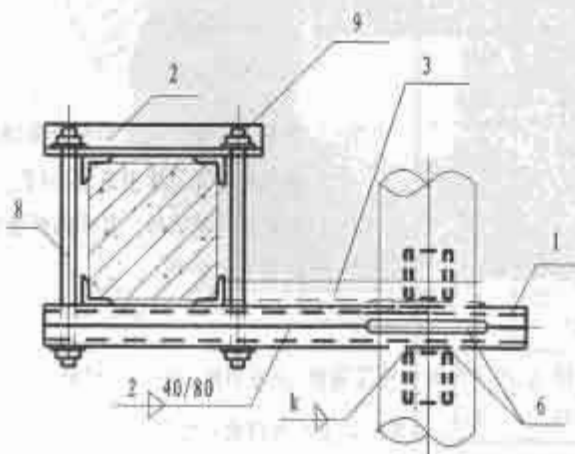
说明: 1. 管道支座制作详见本图集第186-188页。  
 2. 预埋钢板详见本图集第191页。  
 3. 焊接组合槽钢时, 其断续焊缝在支座处应错开或铲平。

组合槽钢梁固定支架  
DN350-400



公称直径 DN	350	400
管子外径 D <sub>w</sub>	377	426
λ	300	330
B	240	270
h	194	218
零件3长度	650	680
零件4长度	200	200
零件5长度	700	750
零件7长度	60	60

公称直径 DN		350	400
件号	名称	件数	材料规格
1	支架	2	[14a [16
2	夹梁梁	1	L75X5 L75X5
3	斜撑	1	L90X8 L100X8
4	加固角钢	3	L63X4 L63X4
5	加固角钢	1	L63X4 L63X4
6	固定支座	2	GD2-b-N10 GD2-b-N11
7	双头螺栓	2	M20 M20
8	螺母	4	M20 M20
9	垫圈孔径	4	φ20.5 φ20.5
10	固定支座	1	GD1-a-N13 GD1-a-N14



组合槽钢梁夹于柱上固定支架

DN350~400

说明: 1. 支座制作详见本图集第185、186页。

2. 焊接组合槽钢时, 其断续焊缝在支座处应错开或铲平。

不保温单管混凝土柱上  
固定支架 DN350~400

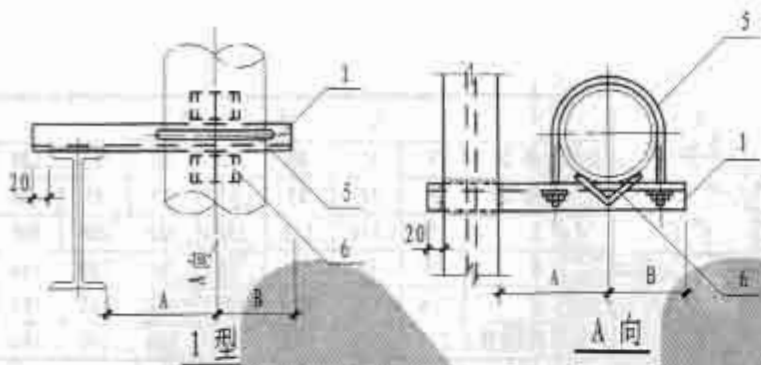
图集号

Q359

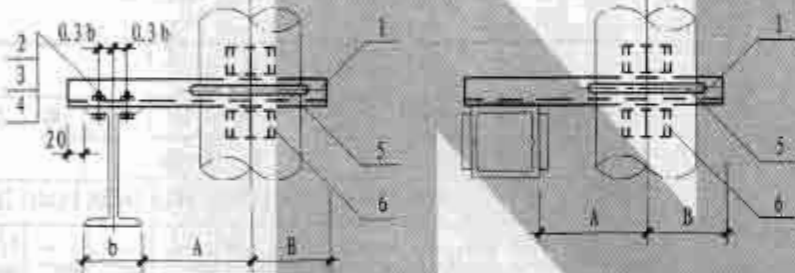
页

44

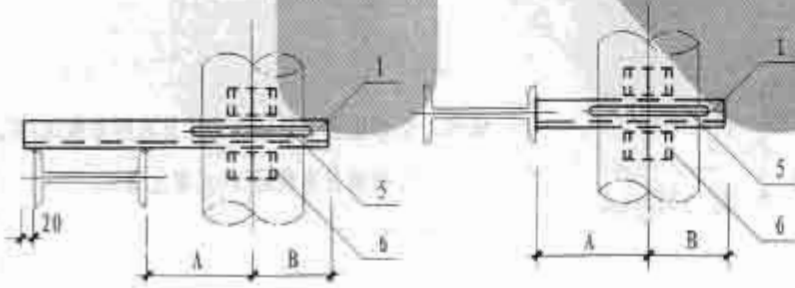




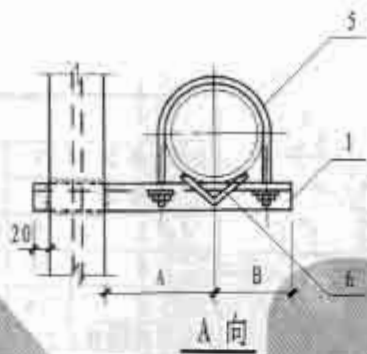
1型



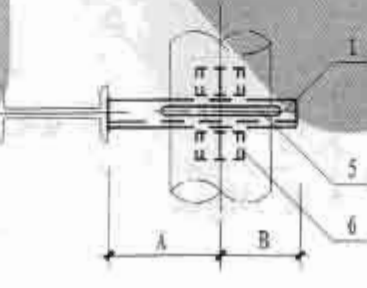
2型



3型



4型



5型

材料规格表

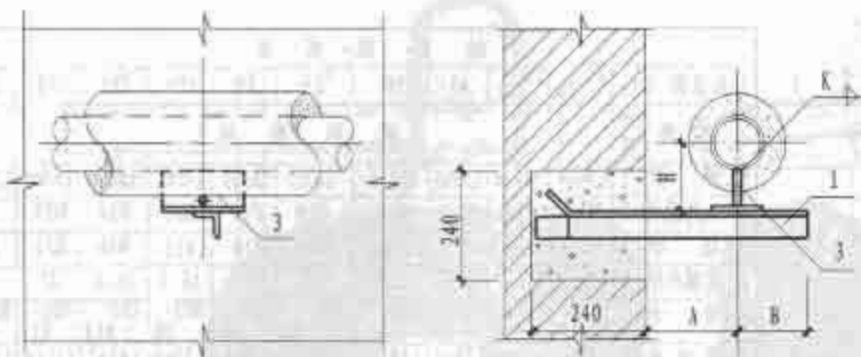
公称直径 DN	15	20	25	32	40	50	65	80	100	125	150	200
件号	材料规格											
1 横梁	1 L36x4	L40x4	L50x5	L50x5	L63x5	L63x6	L75x6	L80x8	L90x8	L100x10		
2 六角螺栓	2 M10	M10	M12	M12	M16	M16	M16	M16	M20	M20		
3 螺母	2 M10	M10	M12	M12	M16	M16	M16	M16	M20	M20		
4 垫圈内径	4 10.5	10.5	12.5	12.5	16.5	16.5	16.5	16.5	21	21		
5 管卡	1 HD2-N1-2	HD2-N3-4	HD2-N5	HD2-N6	HD2-N7	HD2-N8	HD2-N9	HD2-N10	HD2-N11	HD2-N12		
6 限位块	2 L20x3	L20x3	L20x4	L20x4	L25x4	L30x4	L35x4	L45x3	L56x4	L75x6		

尺寸表

公称直径 DN	15	20	25	32	40	50	65	80	100	125	150	200
A	70	70	80	80	80	90	100	100	110	130	140	170
B	40	40	50	50	50	60	70	80	80	100	110	140

说明: 1. 管卡及限位块组合成GD2-a型固定支架详见本图集第186页。

2. 其他形式组合的钢柱上的支架参照本图施工。

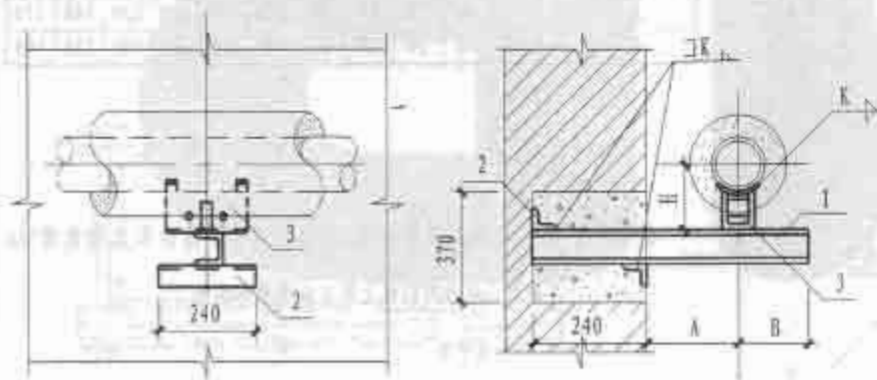


砖墙上滑动支架

DN25-100

尺 寸 表								
公称直径 DN	25	32	40	50	65	80	100	125
管子外径 DW	32	38	45	57	73	89	108	133
A	150	150	150	180	180	200	200	220
B	70	70	70	80	80	100	100	120
H	116	119	123	129	157	165	174	187
网宽(零件2长度)	240	240	240	240	240	240	240	240

材 料 规 格 表										
公称直径 DN	25	32	40	50	65	80	100	125		
件号	名 称	件数	材 料 规 格							
1	支 梁	1	L36X4	L36X4	L40X4	L40X4	L50X5	L63X5	L63X5	[6.3
2	加固角钢	2	—	—	—	—	—	—	—	L40X4
3	支 座	1	HD3-a -N1	HD3-a -N2	HD3-a -N3	HD3-a -N4	HD3-a -N5	HD3-a -N6	HD3-a -N7	HD3-b -N8

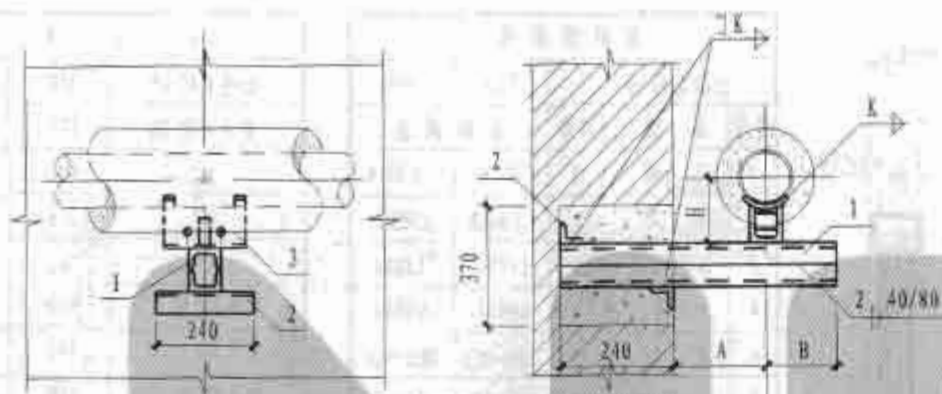


砖墙上滑动支架

DN125

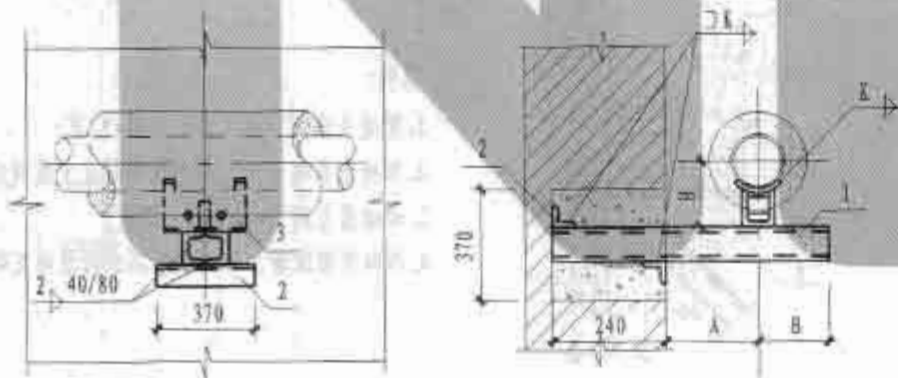
说明: 1. 本图管道支架制作详见本图集第183页。

2. 砖墙留孔洞用C20混凝土填实。



砖墙上滑动支架

DN150-200



砖墙上滑动支架

DN250-300

尺 寸 表				
公称直径 DN	150	200	250	300
管子外径 DW	159	219	273	325
A	240	280	320	360
B	140	170	200	230
H	230	260	287	313
洞 高	370	370	370	370
洞宽(零件2长度)	240	240	370	370

材 料 规 格 表						
公称直径 DN		150	200	250	300	
序号	名称	件数	材 料 规 格			
1	支架	2	[5]	[6.5]	[8]	[10]
2	加固角钢	2	L40X4	L40X4	L40X4	L40X4
3	支座	1	HD3-b-N9	HD3-b-N10	HD3-b-N11	HD3-b-N12

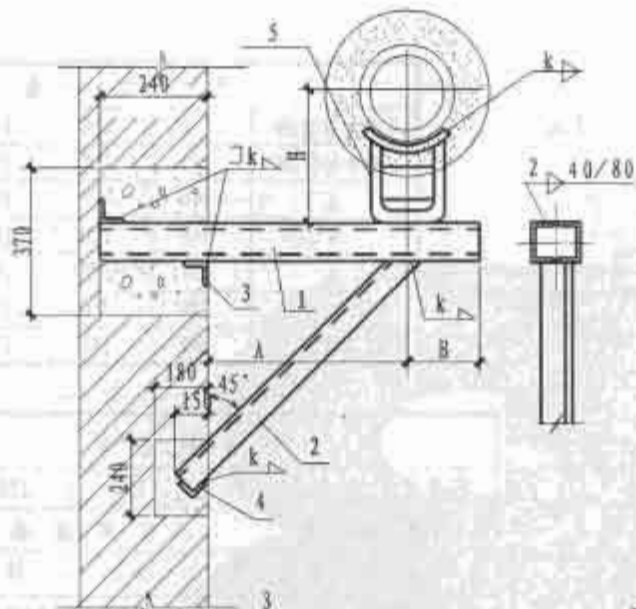
说明: 1. 本图管道支座制作详见本图集第183页。

2. 焊接组合槽钢时, 其断续焊缝在支座处应错开或铲平。

3. 砖墙留孔洞用C20混凝土填充。

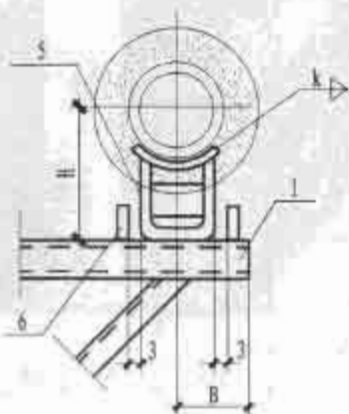
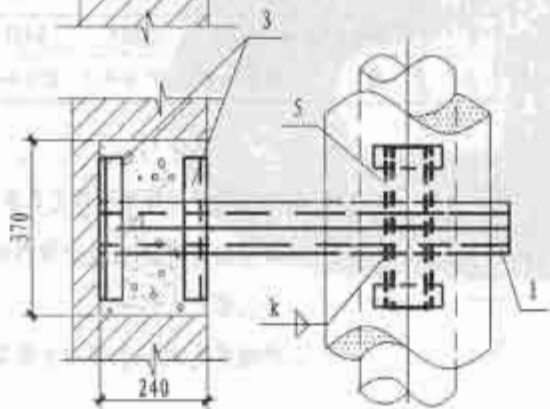
保温单管砖墙上滑动支架  
DN150-300

图集号 05S9  
页 47



材料规格表			
公称直径 DN		350	400
件号	名称	件数	材料规格
1	支梁	2	[10 [12.6
2	斜撑	1	L80X8 L90X9
3	加固角钢	2	L40X4 L40X4
4	加固角钢	1	L40X4 L40X4
5	支座	1	HD3-N13 HD3-N14
6	导向板	2	-30x10 -30x10

尺寸表		
公称直径 DN	350	400
管子外径 Dw	377	426
A	400	440
B	270	300
H	342.5	367
零件1长度	910	980
零件2长度	780	840
零件3长度	490	490
零件4长度	240	240
零件5长度	100	110



说明:

1. 管道支座制作详见本图集第183页。
2. 焊接组合槽钢时,其断续焊缝在支座处应错开或铲平。
3. 砖墙留孔利用C20混凝土填充。
4. 导向支架除增加导向板外其余同滑动支架。

导向支架

DN350-400

组合槽钢砖墙上滑动支架

DN350-400

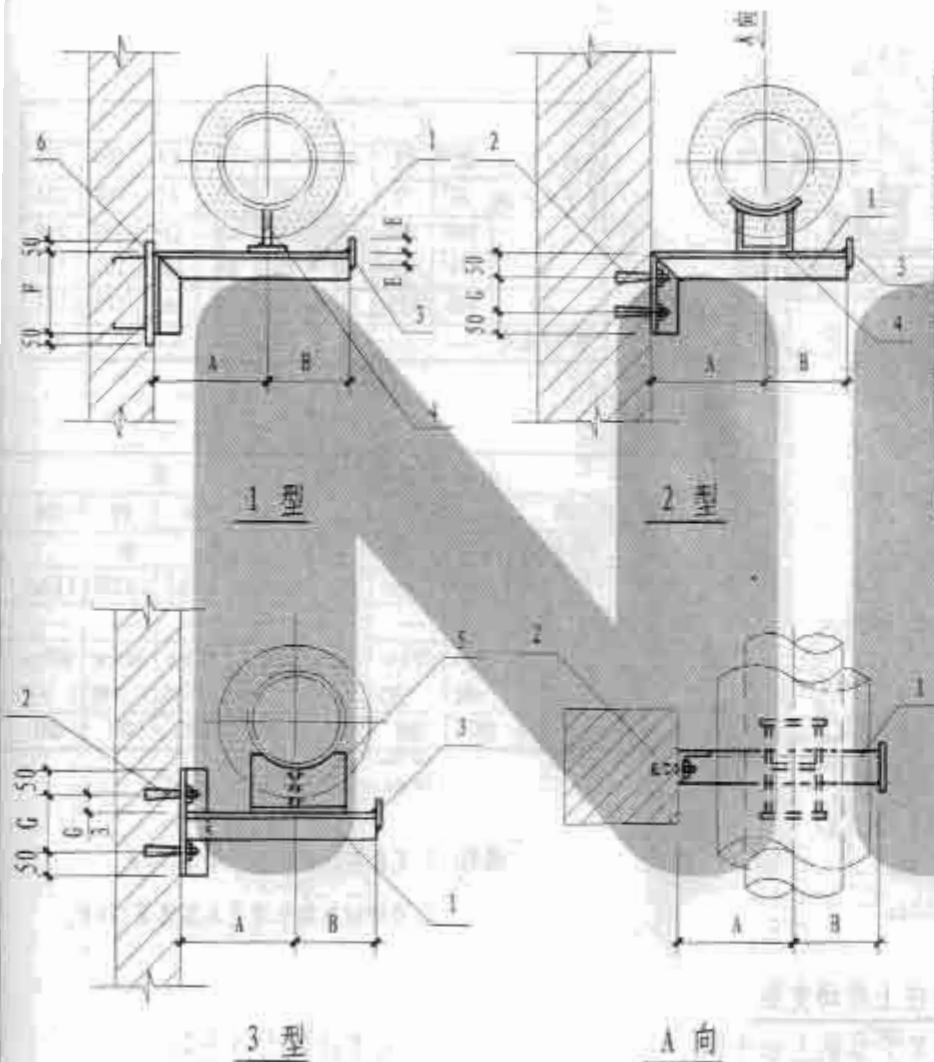
保温单管砖墙上滑动支架  
DN350-400

图集号

05SS9

页

48



材料规格表

公称直径 DN	15-20	25-32	40	50	65	80	100	125	150
件数	材料规格								
1 横梁	L36x4	L36x4	L40x4	L40x4	L50x5	L63x5	L63x5	L75x6	L80x8
2 膨胀螺栓	M8	M8	M8	M8	M10	M10	M10	M12	M12
3 垫块	-60x6	-60x6	-80x6	-80x6	-80x6	-80x6	-120x6	-150x6	-150x6
4 支垫	HD3-a -N1	HD3-a -N2	HD3-a -N3	HD3-a -N4	HD3-a -N5	HD3-a -N6	HD3-a -N7	HD3-b -N8	HD3-b -N9
5 支垫	HD4-a -N1	HD4-a -N2	HD4-a -N3	HD4-a -N4	HD4-a -N5	HD4-a -N6	HD4-a -N7	HD4-a -N8	HD4-a -N9
6 预埋钢板	QM1	QM1	QM1	QM1	QM1	QM1	QM1	QM1	QM1

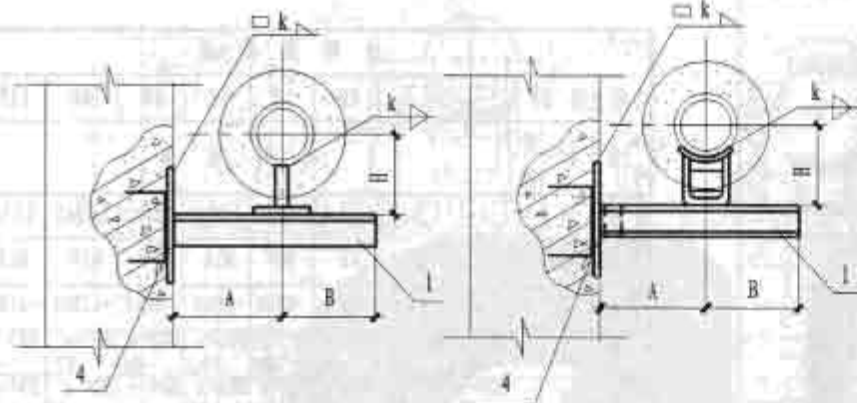
尺寸表

公称直径 DN	15	20	25	32	40	50	65	80	100	125	150
尺	A	150	150	150	150	150	180	180	200	200	240
	B	70	70	70	70	70	80	80	100	100	140
寸	F	—	—	100	100	120	120	150	150	150	150
	G	120	120	120	120	120	120	150	150	150	180
	E	30	30	30	30	30	40	40	40	60	75

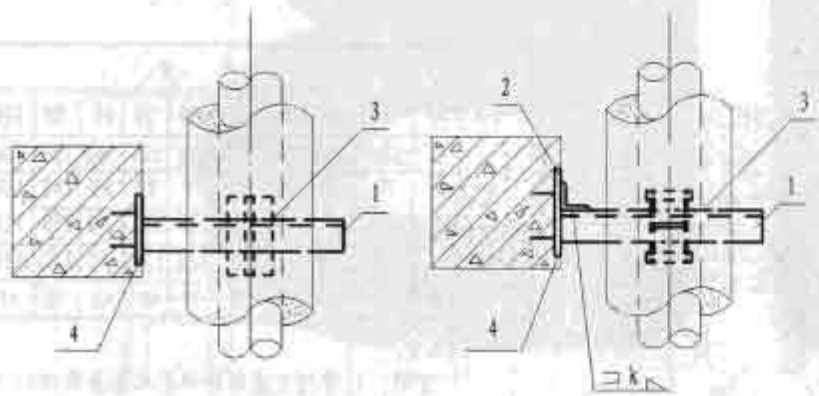
说明: 1. 管托支座制作详见本图集第183、184页。

2. 预埋钢板制作详见本图集第190页。

3. 膨胀螺栓选用冶金部TG型。



		尺 寸 表							
公称直径 DN	25	32	40	50	70	80	100	125	
管子外径 DW	32	38	45	57	73	89	108	133	
A	140	140	140	150	160	160	180	200	
B	70	70	70	80	80	100	100	120	
H	116	119	123	129	157	165	174	187	
零件2长度	—	—	—	—	—	—	—	—	63



		材 料 规 格 表								
公称直径 DN	25	32	40	50	70	80	100	125		
件号	名 称	件数	材 料 规 格							
1	支 梁	1	L36x4	L36x4	L40x4	L40x4	L50x5	L63x5	L63x5	[6.3
2	加 固 角 钢	1	—	—	—	—	—	—	—	L63x4
3	支 座	1	HD3-a -N1	HD3-a -N2	HD3-a -N3	HD3-a -N4	HD3-a -N5	HD3-a -N6	HD3-a -N7	HD3-b -N8
4	予 埋 钢 板	1	QM1	QM1	QM1	QM1	QM1	QM1	QM1	QM1

说明: 1. 支座制作详见本图集第183页。

2. 预埋钢板制作详见本图集第189页。

焊于柱上滑动支架

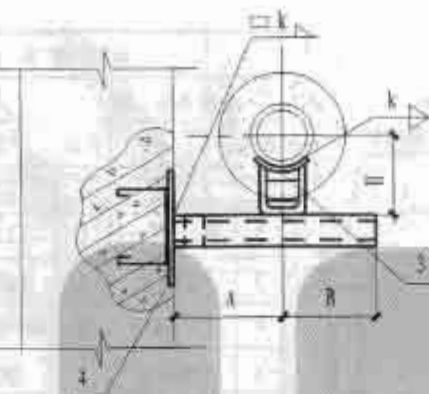
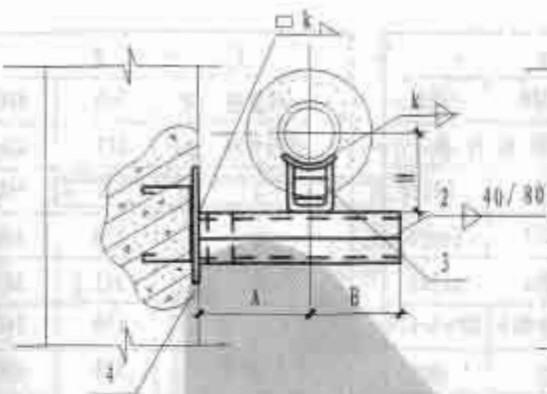
DN25~100

焊于柱上滑动支架

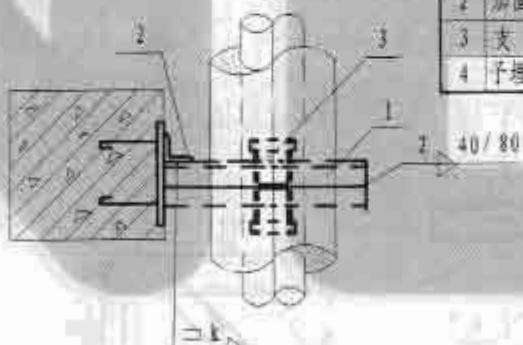
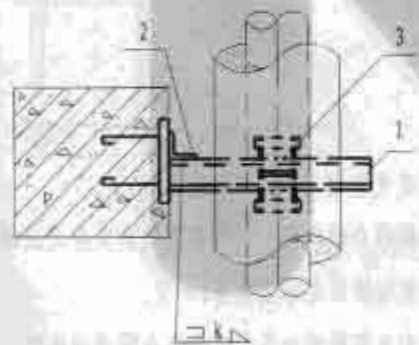
DN125

保温单管混凝土柱上  
滑动支架DN25~125

图集号 05S9  
页 50



公称直径DN	150	200	250	300
管子外径DW	159	219	273	325
A	240	280	320	360
B	140	170	200	230
H	230	260	287	313
零件2长度	50	80	80	100



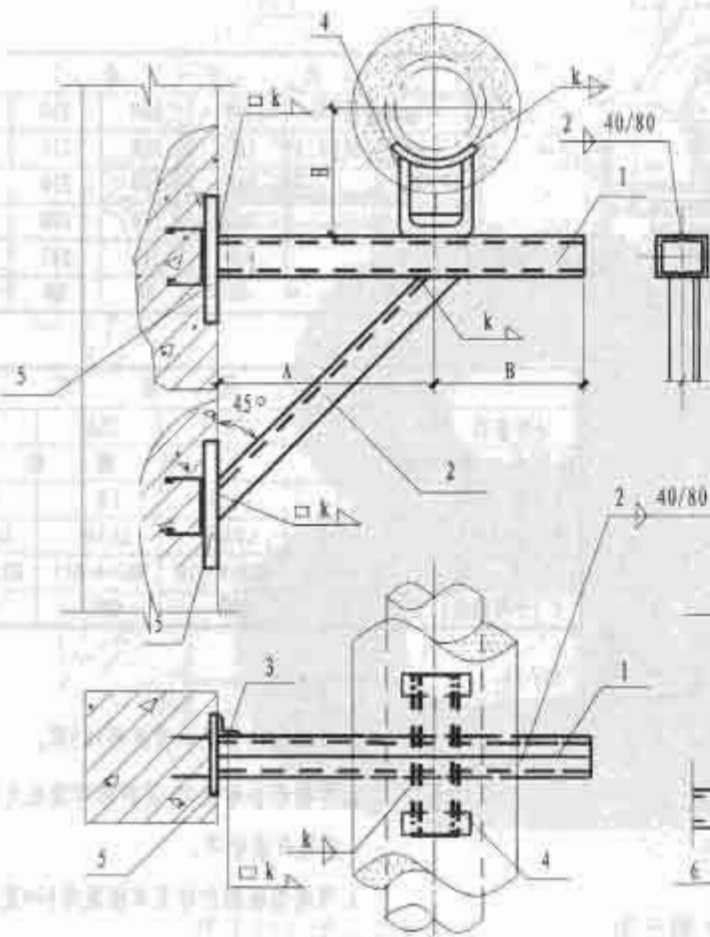
公称直径 DN	150	200	250	300		
件号	名称	件数	材料规格			
1	支梁	2	[5	[6.3	[8	[10
2	加固角钢	1	L63x4	L63x4	L63x4	L63x4
3	支座	1	HD3-b-N9	HD3-b-N10	HD3-b-N11	HD3-b-N12
4	预埋钢板	1	QM2	QM2	QM2	QM2

- 说明: 1. 支座制作详见本图集第183页。  
 2. 焊接组合槽钢时,其断续焊缝在支座处应错开或铲平。  
 3. 预埋钢板制作详见本图集第190页。

焊于柱上滑动支架  
DN150-200

焊于柱上滑动支架  
DN250-300

保温单管混凝土柱上 滑动支架DN150~300	图集号	05S9
	页	51



组合槽钢梁滑动支架

DN350-400



导向支架

DN350-400

材料规格表				
公称直径 DN		350	400	
件号	名称	件数	材料规格	
1	支梁	2	[10	[12.6
2	斜撑	1	L80X8	L90X9
3	加固角钢	1	L63X6	L63X6
4	支座	1	HD3-b-N13	HD3-b-N14
5	预埋件	1	QM3	QM3
6	导向板	1	-30X10	-30X10

尺寸表		
公称直径 DN	350	400
管子外径 D <sub>w</sub>	377	426
A	400	440
B	270	300
H	342.5	367
零件1长度	670	740
零件2长度	570	630
零件3长度	100	126
零件6长度	100	110

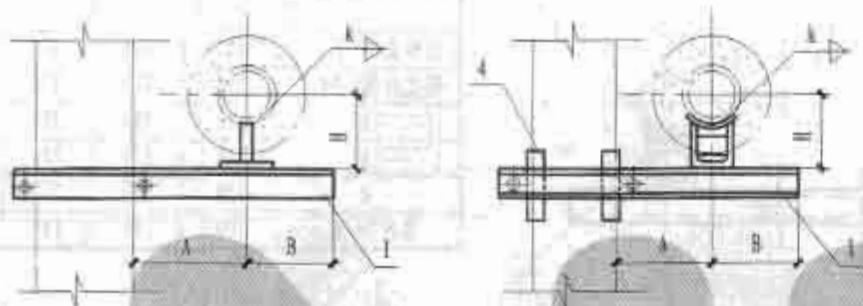
说明:

1. 管道支座制作详见本图集第183页。
2. 焊接组合槽钢时, 其断续焊缝在支座处应错开或铲平。
3. 预埋钢板详见本图集第190页。
4. 导向支架除增加导向板外其余同滑动支架。

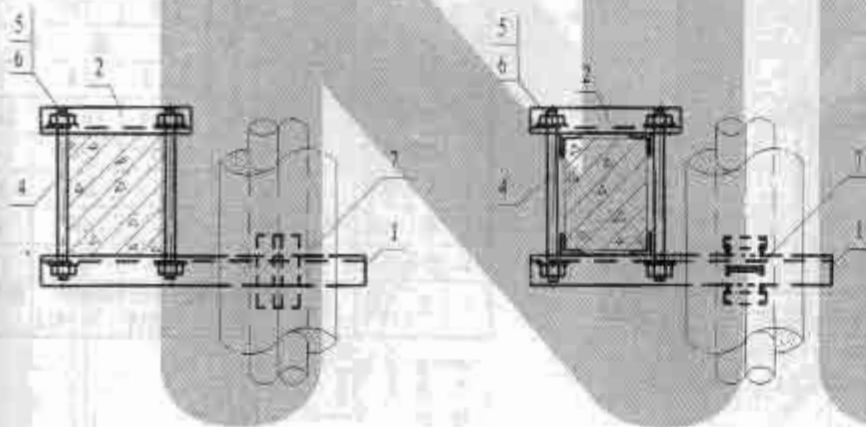
保温单管混凝土墙(柱)上  
滑动支架 DN350-400

图集号 05S9  
页 52





尺寸表								
公称直径 DN	25	32	40	50	65	80	100	125
管子外径 DW	32	38	45	57	73	89	108	133
A	140	140	140	150	160	160	180	200
B	70	70	70	80	80	100	100	120
H	116	119	123	129	157	165	174	187
零件3长度	—	—	—	—	—	—	—	180



材料规格表										
公称直径 DN	25	32	40	50	70	80	100	125		
件号	名称	件数	材料规格							
1	支梁	1	L36x4	L36x4	L40x4	L40x4	L50x5	L63x5	L63x5	[6.3
2	夹紧梁	1	L36x4	L36x4	L36x4	L40x4	L40x4	L50x4	L50x4	L50x5
3	加固角钢	4	—	—	—	—	—	—	—	L40x4
4	双头螺栓	2	M12	M12	M12	M12	M16	M16	M16	M16
5	螺母	4	M12	M12	M12	M12	M16	M16	M16	M16
6	垫圈内径	4	12.5	12.5	12.5	12.5	16.5	16.5	16.5	16.5
7	支垫	1	HD3-a -B1	HD3-a -N2	HD3-a -N3	HD3-a -N4	HD3-a -N5	HD3-a -N6	HD3-a -N7	HD3-b -N8

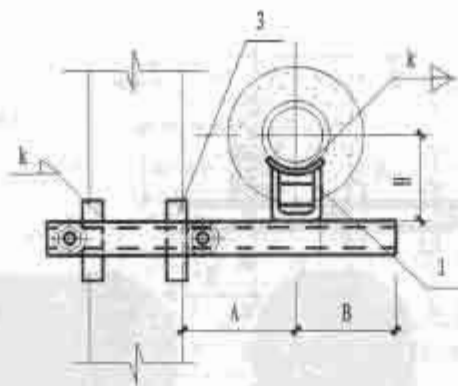
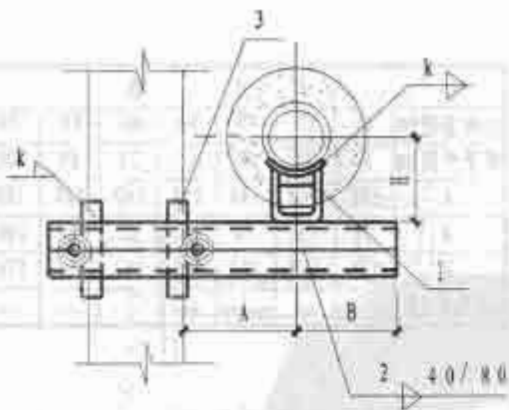
夹于柱上滑动支架

DN25-100

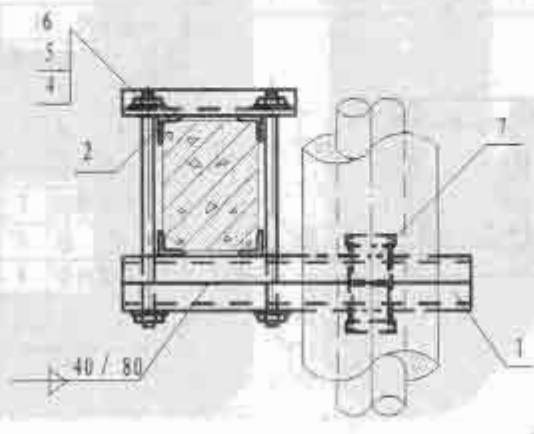
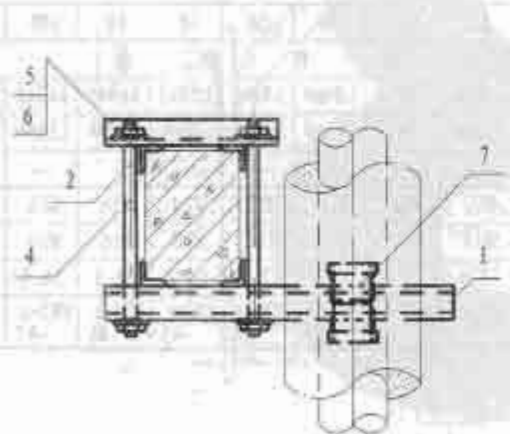
夹于柱上滑动支架

DN125

说明：支座制作详见本图集第183页。



公称直径 DN	150	200	250	300
管子外径 DW	159	219	273	325
A	240	280	320	360
B	140	170	200	230
H	230	260	287	313
零件3长度	180	180	180	200



公称直径 DN	150	200	250	300		
件号	名称	件数	材料规格			
1	支梁	2	[5	[6.3	[8	[10
2	夹紧梁	1	L50x5	L63x4	L63x4	L63x4
3	加固角钢	4	L40x4	L40x4	L40x4	L40x4
4	双头螺栓	2	M16	M16	M16	M16
5	螺母	4	M16	M16	M16	M16
6	垫圈内径	4	16.5	16.5	16.5	16.5
7	支座	1	HD3-b -N9	HD3-b -N10	HD3-b -N11	HD3-b -N12

夹于柱上滑动支架

DN150~300

夹于柱上滑动支架

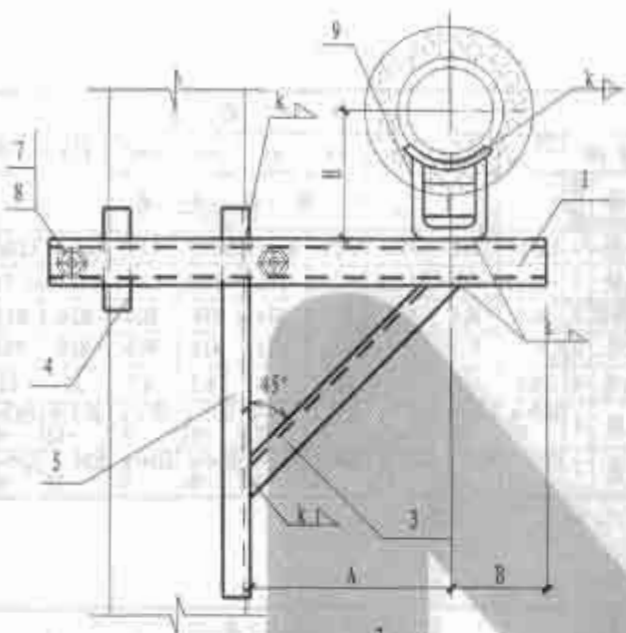
DN250~300

说明: 1. 支座制作详见本图集第183页。

2. 焊接组合槽钢时, 其断续焊缝在支座处应错开或铲平。

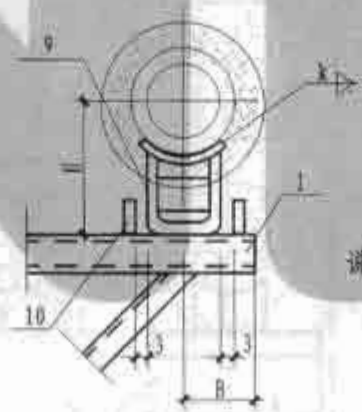
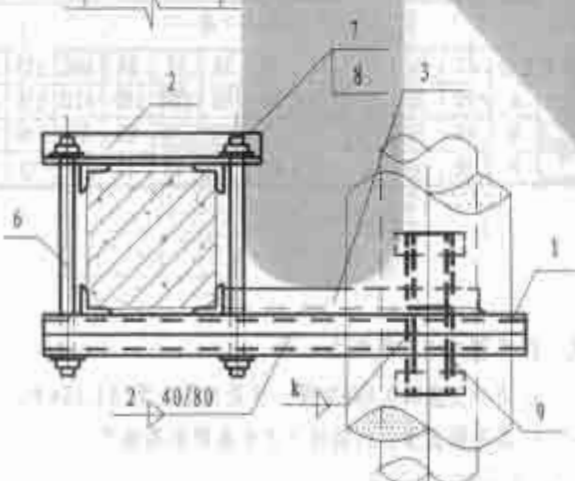
保温单管混凝土柱上  
滑动支架 DN150~300

图集号 05S9  
页 54



公称直径 DN	350	400
管子外径 D <sub>w</sub>	377	426
A	400	440
B	270	300
H	342.5	367
零件3长度	570	630
零件4长度	240	240
零件5长度	900	1000
零件10长度	100	110

公称直径 DN		350	400
件号	名称	件数	材料规格
1	支梁	2	[10 [12.6
2	夹梁梁	1	L63X5 L63X5
3	斜撑	1	L80X8 L90X9
4	加固角钢	3	L40X4 L40X4
5	加固角钢	1	L40X4 L40X4
6	双头螺栓	2	M16 M16
7	螺母	4	M16 M16
8	垫圈孔径	4	φ16.5 φ16.5
9	支座	1	HD3-b HD3-b -M13 -M14
10	导向板	2	-30x10 -30x10



导向支架  
DN350-400

组合槽钢梁夹于柱上滑动支架

DN350-400

说明: 1. 管道支座制作详见本图集第183页。

2. 焊接组合槽钢时, 其断续焊缝在支座处应错开或铲平。

3. 导向支架除增加导向板外其余同滑动支架。

保温单管混凝土柱上  
滑动支架 DN350-400

图集号	05S9
页	55

材料规格表

公称直径 DN	15	20	25	32	40	50	65	80	100	125	150	200
件号	材料规格											
1 横梁	1 L36x4	1 L36x4	1 L40x4	1 L40x4	1 L50x5	1 L63x5	1 L63x5	1 L75x6	1 L80x8	1 L80x8	1 L90x8	1 L90x8
2 挡块	1 -60x6	1 -60x6	1 -80x6	1 -80x6	1 -80x6	1 -80x6	1 -120x6	1 -150x6	1 -150x6	1 -150x6	1 -150x6	1 -150x6
3 六角头螺栓	2 M10	2 M10	2 M12	2 M12	2 M16	2 M16	2 M16	2 M20	2 M20	2 M20	2 M24	2 M24
4 螺母	2 M10	2 M10	2 M12	2 M12	2 M16	2 M16	2 M16	2 M20	2 M20	2 M20	2 M24	2 M24
5 垫圈内径	4 10.5	4 10.5	4 12.5	4 12.5	4 16.5	4 16.5	4 16.5	4 21	4 21	4 21	4 21	4 21
6 支座	1 HD3-a -N1	1 HD3-a -N2	1 HD3-a -N3	1 HD3-a -N4	1 HD3-a -N5	1 HD3-a -N6	1 HD3-a -N7	1 HD3-b -N8	1 HD3-b -N9	1 HD3-b -N9	1 HD3-b -N9	1 HD3-b -N9
7 支座	1 HD4-a -N1	1 HD4-a -N2	1 HD4-a -N3	1 HD4-a -N4	1 HD4-a -N5	1 HD4-a -N6	1 HD4-a -N7	1 HD4-a -N8	1 HD4-a -N9	1 HD4-a -N9	1 HD4-a -N9	1 HD4-a -N9

尺寸表

公称直径	15	20	25	32	40	50	65	80	100	125	150	200
尺寸	A	70	70	80	80	80	90	100	100	110	130	170
	B	40	40	50	50	50	60	70	80	80	100	140
	F	30	30	30	30	40	40	40	40	60	75	75

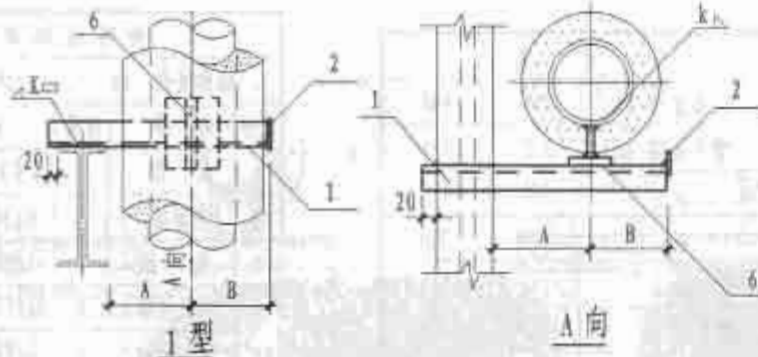
说明: 1. 本图尺寸以毫米计。

2. 滑动支座HD3, HD4支座, 详见本图集第183, 184页。

3. 其他形式组合的钢柱上支架参照本图施工。

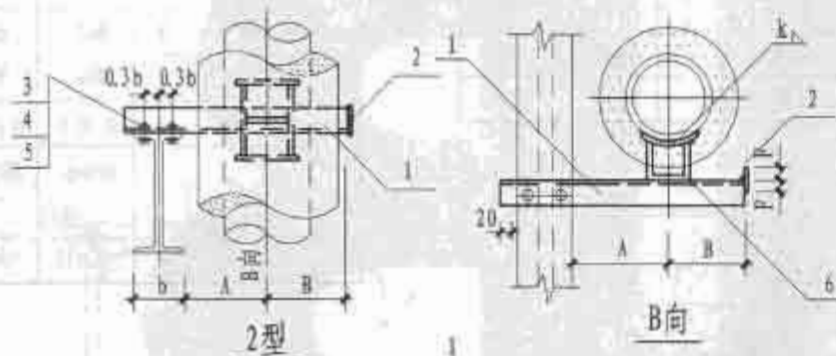
保温单管钢柱上滑动支架  
DN15~200

图集号 05S  
页 56



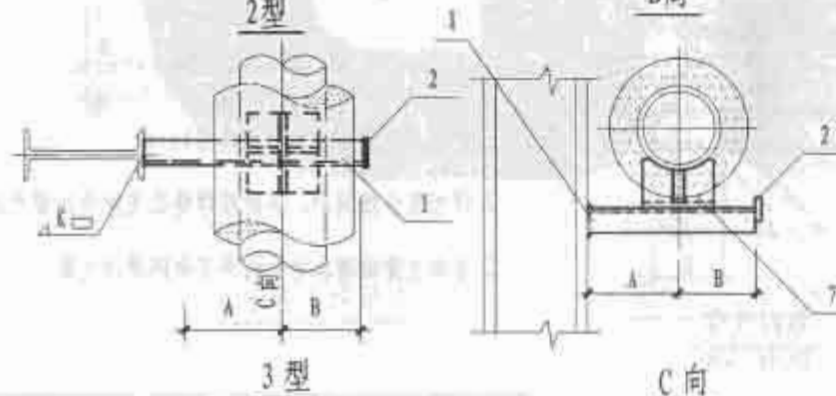
1型

A向



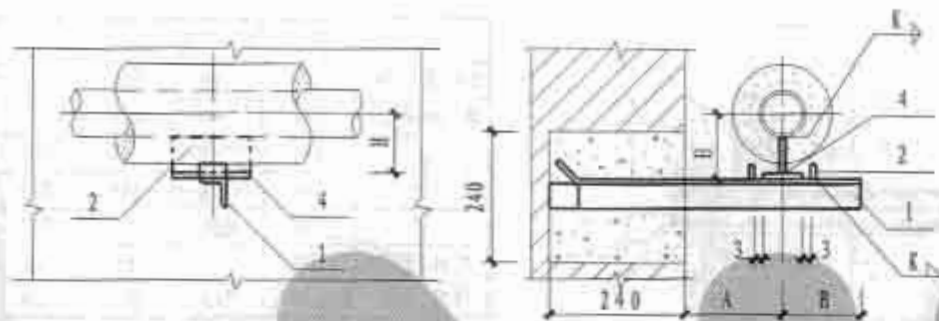
2型

B向



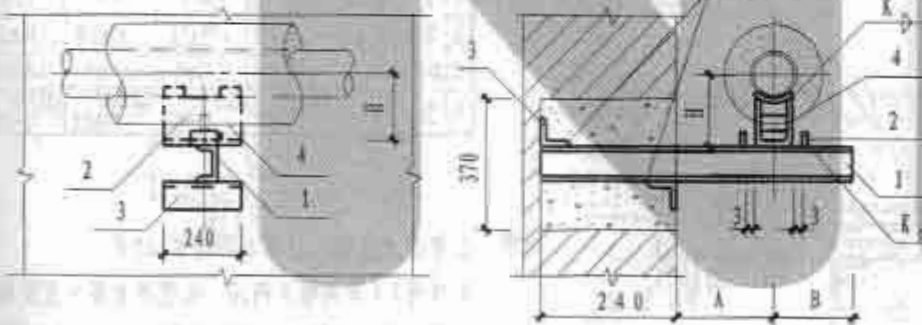
3型

C向



砖墙上导向滑动支架

DN25~100



砖墙上导向滑动支架

DN125

尺寸表

公称直径 DN	25	32	40	50	65	80	100	125
管子外径 DW	32	38	45	57	73	89	108	133
A	150	150	150	180	180	200	200	220
B	70	70	70	80	80	100	100	120
H	116	119	123	129	157	165	174	187
洞 高	240	240	240	240	240	240	240	240
零件2长度	36	36	40	40	50	50	63	40
零件3长度	—	—	—	—	—	—	—	240

材料规格表

公称直径 DN	25	32	40	50	65	80	100	125
件名称 件号	材料规格							
1 支架	1	L36x4	L36x4	L40x4	L40x4	L50x5	L63x5	L63x5
2 导向板	2	-30x10	-30x10	-30x10	-30x10	-30x10	-30x10	-30x10
3 加面角钢	2	—	—	—	—	—	—	L40x4
4 支座	1	HD3-a	HD3-a	HD3-a	HD3-a	HD3-a	HD3-a	HD3-b
		-N1	-N2	-N3	-N4	-N5	-N6	-N7
								-N8

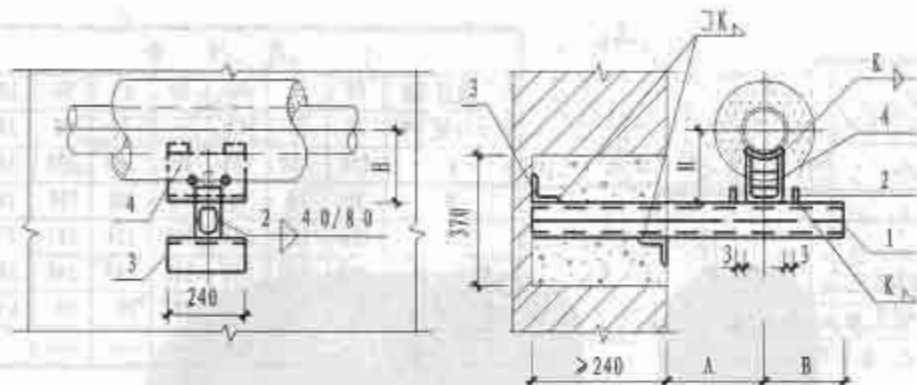
说明: 1. 管道支座制作详见本图集第183页。

2. 件号2 (导向板) 高30, 长度与支架的宽度相等。

3. 砖墙留洞用C20混凝土填实。

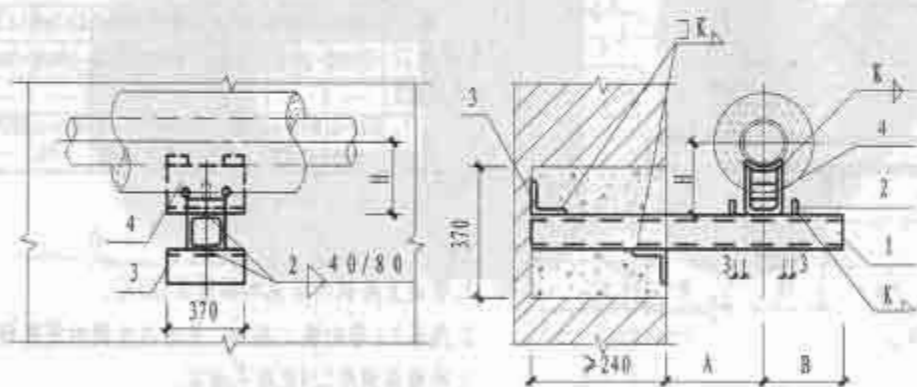
保温单管砖墙上导向支架  
DN25~125

图集号 0589  
页 57



砖墙上导向滑动支架

DN150-200



砖墙上导向滑动支架

DN250-300

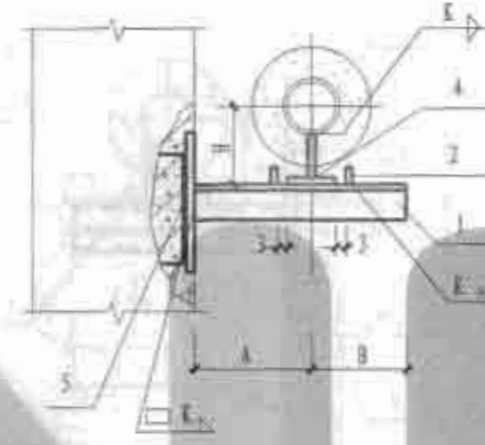
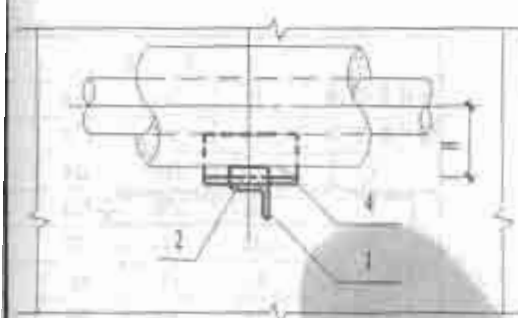
尺寸表				
公称直径 DN	150	200	250	300
管子外径 DW	159	219	273	325
A	240	380	320	360
B	140	170	200	230
H	230	260	287	313
零件2长度	50	63	86	96
零件3长度	240	240	370	370

材料规格表						
公称直径 DN	150	200	250	300		
件号	名称	件数	材料规格			
1	支梁	2	[5]	[6.3]	[8]	[10]
2	导向板	2	-30x10	-30x10	-30x10	-30x10
3	加固角钢	2	L40x4	L40x4	L40x4	L40x4
4	支座	1	HD3-b-N9	HD3-b-N10	HD3-b-N11	HD3-b-N12

- 说明:
1. 管道支座制作详见本图集第183页。
  2. 件号2(导向板)高30,长度与支梁的宽度相等。
  3. 焊接组合槽钢时,其断续焊缝在支座处应错开或铲平。
  4. 砖墙留洞用C20混凝土填实。

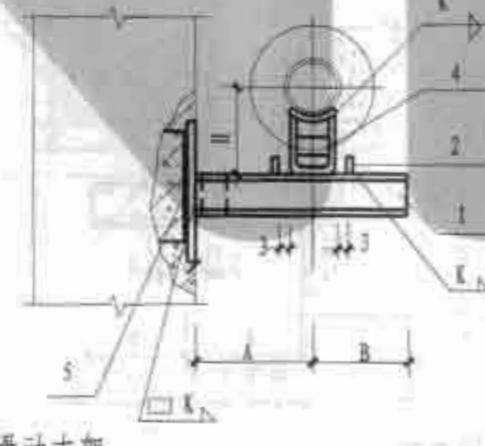
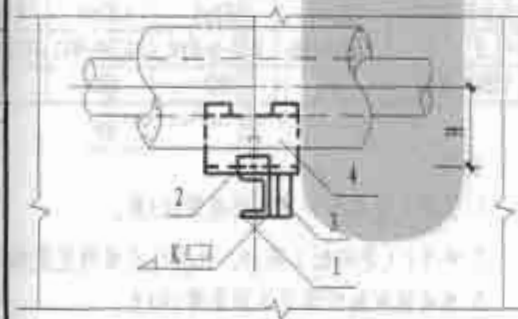
保温单管砖墙上导向支架  
DN150-300

图样号 0559  
页 58



焊于柱上导向滑动支架

DN25-100



焊于柱上导向滑动支架

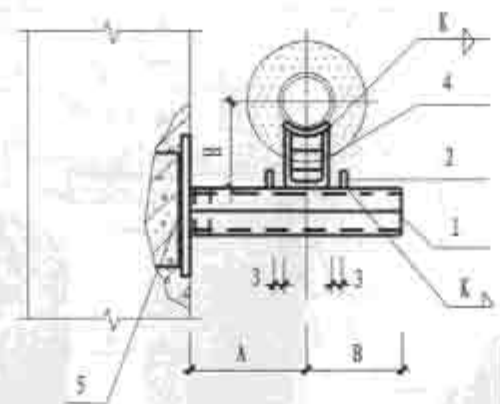
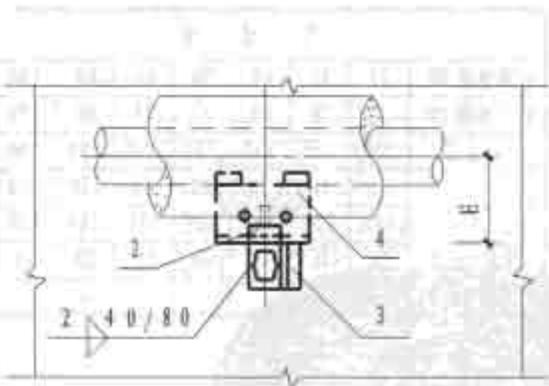
DN125

尺寸表								
公称直径 DN	25	32	40	50	65	80	100	125
管子外径 DW	32	38	45	57	73	89	108	133
A	150	150	150	180	180	200	200	220
B	70	70	70	80	80	100	100	120
H	116	119	123	129	157	165	174	187
零件2长度	36	36	40	40	50	50	63	40
零件3长度	—	—	—	—	—	—	—	80

材料规格表										
公称直径 DN	25	32	40	50	65	80	100	125		
件号	名称	件数	材料规格							
1	支梁	1	L36x4	L36x4	L40x4	L40x4	L50x5	L63x5	L63x5	[6.3
2	导向板	2	-30x10	-30x10	-30x10	-30x10	-30x10	-30x10	-30x10	-30x10
3	加固角钢	1	L40x4	L40x4	L40x4	L40x4	L50x4	L50x4	L50x4	L50x4
4	支垫	1	HD3-a -N1	HD3-a -N2	HD3-a -N3	HD3-a -N4	HD3-a -N5	HD3-a -N6	HD3-a -N7	HD3-b -N8
5	预埋钢板	1	QM1	QM1	QM1	QM1	QM1	QM1	QM1	QM1

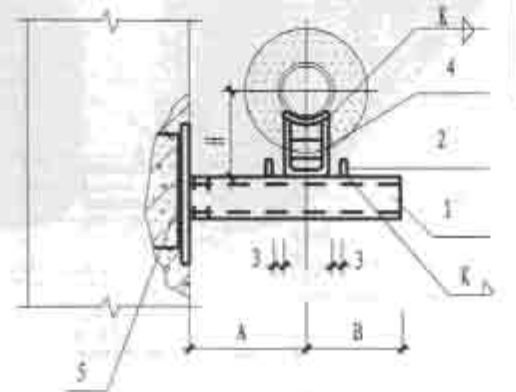
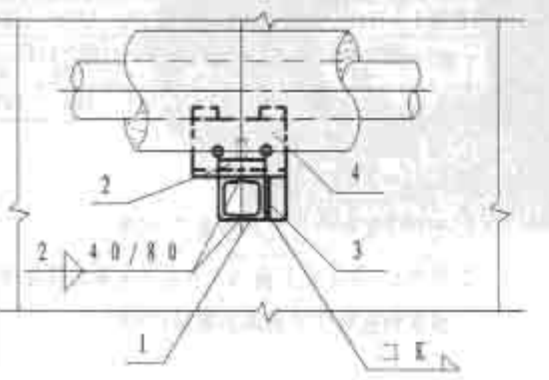
说明:

1. 管道支座制作详见本图集第183页。
2. 件号2 (导向板) 高30, 长度与支梁的宽度相等。
3. 预埋钢板制作详见本图集第190页。



焊于柱上导向滑动支架

DN150-200



焊于柱上导向滑动支架

DN250-300

尺寸表				
公称直径 DN	150	200	250	300
管子外径 DW	159	219	273	325
A	240	280	320	360
H	140	170	200	230
H	230	260	287	313
零件2长度	50	63	86	96
零件3长度	50	80	80	100

材料规格表						
公称直径 DN	150	200	250	300		
件号	名称	件数	材料规格			
1	支梁	2	[5]	[6.3]	[8]	[10]
2	导向板	2	-30x10	-30x10	-30x10	-30x10
3	加固角钢	1	L63x4	L63x4	L63x4	L63x4
4	支座	1	HD3-b-N9	HD3-b-N10	HD3-b-N11	HD3-b-N12
5	预埋钢板	1	QM2	QM2	QM2	QM2

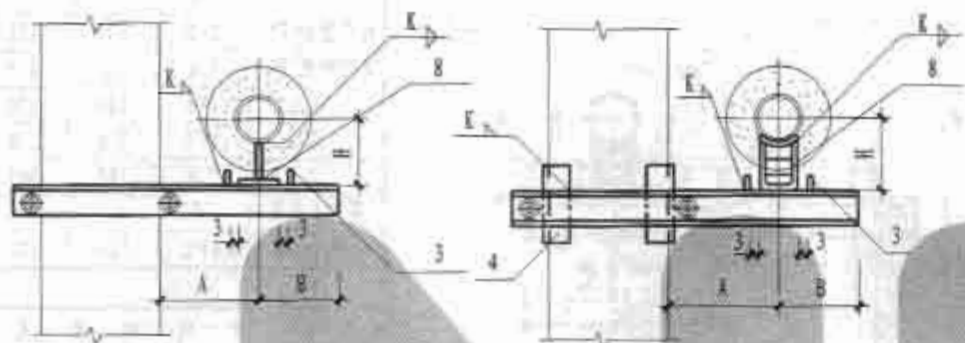
说明:

1. 管道支座制作详见本图集第183页。
2. 件号2 (导向板) 高30, 长度与支梁的宽度相等。
3. 预埋钢板制作详见本图集第190页。
4. 焊接组合槽钢时, 其断续焊缝在支座处应错开或错开。

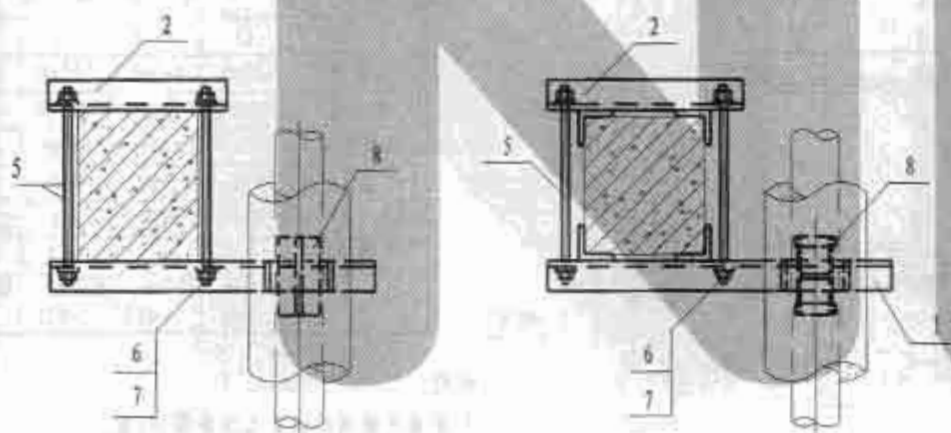
保温单管混凝土墙(柱)上  
导向支架 DN150-300

图集号 055  
页 60





公称直径 DN	25	32	40	50	65	80	100	125
管子外径 DW	32	38	45	57	73	89	108	133
A	150	150	150	180	180	200	200	220
B	70	70	70	80	80	100	100	120
H	116	119	123	129	157	165	174	187
零件3长度	36	36	40	40	50	63	63	40
零件4长度	—	—	—	—	—	—	—	180



公称直径 DN	25	32	40	50	65	80	100	125
件名称	件数							
1 支梁	1	1	1	1	1	1	1	1
2 夹梁	1	1	1	1	1	1	1	1
3 导向板	2	2	2	2	2	2	2	2
4 加固角钢	4	4	4	4	4	4	4	4
5 双头螺栓	2	2	2	2	2	2	2	2
6 螺母	4	4	4	4	4	4	4	4
7 垫圈	4	4	4	4	4	4	4	4
8 支座	1	1	1	1	1	1	1	1

夹于柱上导向支架

DN25-100

夹于柱上导向支架

DN125

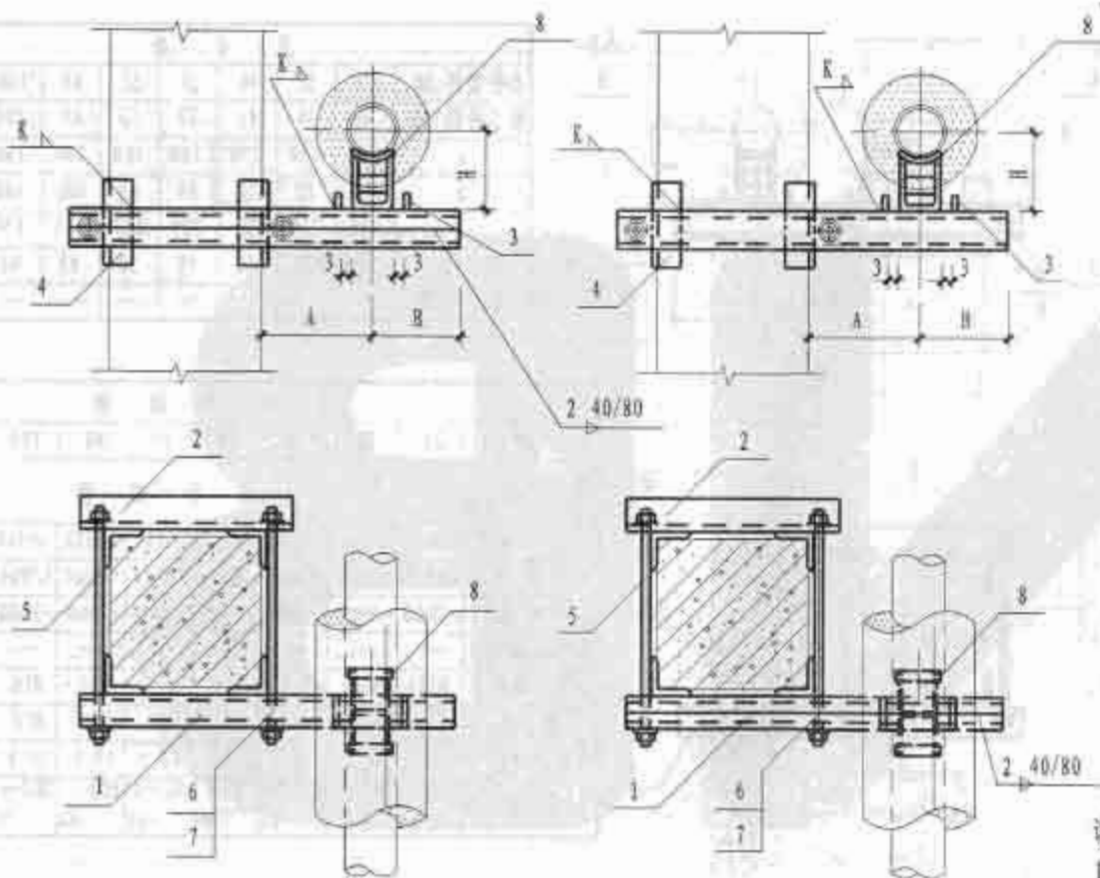
说明: 1. 管道支座制作详见本图集第183页。

2. 件号2 (导向板) 高30, 长度与支梁的宽度相等。

保温单管混凝土柱上  
导向支架 DN25~125

图集号 05S9

页 61



夹于柱上导向支架

DN150-200

夹于柱上导向支架

DN250-300

尺寸表				
公称直径 DN	150	200	250	300
管子外径 DW	159	219	273	325
A	240	280	320	360
B	140	170	200	230
H	230	260	287	315
零件 3 长度	50	63	86	96
零件 4 长度	180	180	180	200

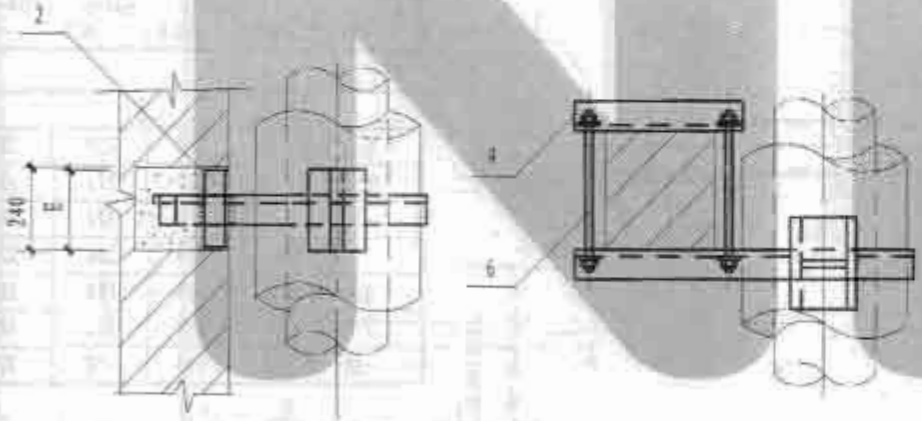
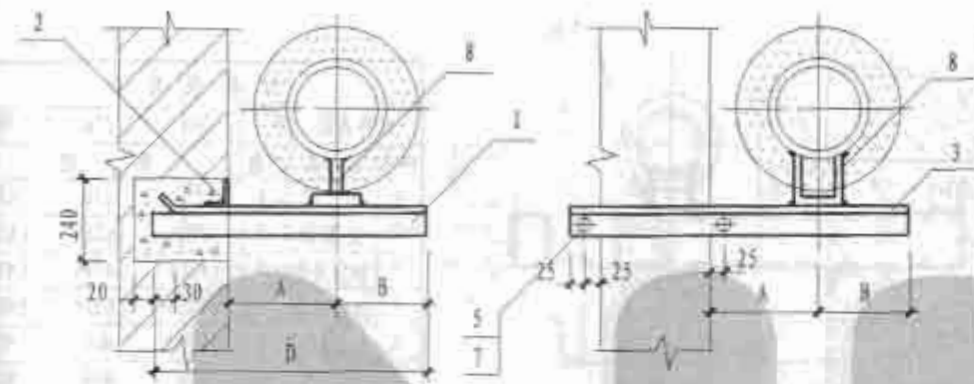
材料规格表						
公称直径 DN	150	200	250	300		
件号	名称	件数	材料规格			
1	支梁	2	[5	[6.3	[8	[10
2	夹梁梁	1	L50x5	L63x4	L63x4	L63x4
3	导向板	2	-30x10	-30x10	-30x10	-30x10
4	加固角钢	4	L40x4	L40x4	L40x4	L40x4
5	双头螺栓	2	M16	M16	M16	M16
6	螺母	4	M16	M16	M16	M16
7	套筒内径	4	16.5	16.5	16.5	16.5
8	支座	1	HD3-b -N9	HD3-b -N10	HD3-b -N11	HD3-b -N12

说明:

1. 管道支座制作详见本图集第183页。
2. 件号2 (导向板) 高30, 长度与支梁的宽度相等。
3. 焊接组合槽钢时, 其断续焊缝在支座处应错开或铲平。

保温单管混凝土柱上  
导向支架 DN150-300

图集号 05S9  
页 62



砖墙上固定支架

砖柱上固定支架

材料规格表

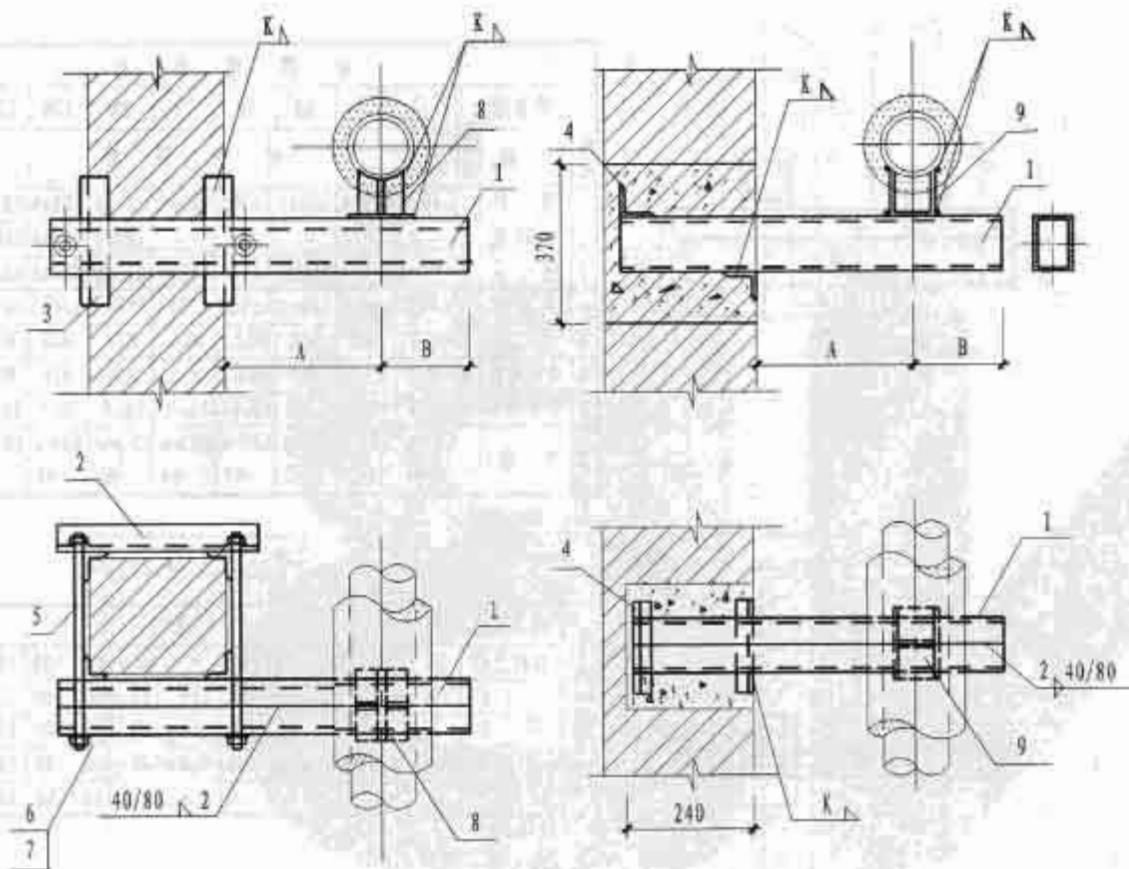
公称直径	15	20	25	32	40	50	70	80	100	125	150
件号	材料规格										
1 横梁	1 L40x4	L40x4	L50x5	L63x5	L63x6	L75x6	L80x6	L80x8	L90x8	L90x8	L90x8
2 加固梁	1 —	—	—	—	—	L40x4	L40x4	L40x4	L40x4	L40x4	L40x4
3 横梁	2 L40x4	L40x4	L50x5	L63x5	L63x6	L75x6	L80x6	L80x8	L90x8	L90x8	L90x8
4 横梁梁	1 L40x4	L40x4	L40x4	L50x4	L50x4	L50x5	L50x5	L63x4	L63x4	L63x4	L63x4
5 螺母	2 M10	M10	M12	M12	M16	M16	M16	M16	M16	M16	M16
6 双头螺栓	4 M10	M10	M12	M12	M16	M16	M16	M16	M16	M16	M16
7 垫圈	4 10.5	10.5	12.5	12.5	16.5	16.5	16.5	16.5	16.5	16.5	16.5
8 支座	1 GD3-a	GD3-a	GD3-a	GD3-a	GD3-a	GD3-a	GD3-a	GD3-a	GD3-b	GD3-b	GD3-b
	-N1	-N2	-N3	-N4	-N5	-N6	-N7	-N8	-N9	-N9	-N9

尺寸表

公称直径	15	20	25	32	40	50	65	80	100	125	150
尺	A	150	150	150	150	180	180	200	200	220	240
	B	70	70	70	70	70	80	80	100	100	140
寸	D	350	350	370	380	390	410	430	460	500	580
	E	—	—	—	—	—	—	—	160	180	200

说明: 1. 管道支座制作详见本图集第187、188页。

2. 砖墙留孔洞用C20混凝土填充。



砖柱上槽钢梁固定支架

DN200~300

砖墙上槽钢梁固定支架

DN200~300

材料规格表

公称直径 DN	200	250	300
件号	名称	件数	规格
1	支梁	2	[8] [10] [12.6]
2	夹紧梁	1	L63X5 L63X5 L63X5
3	加固角钢	4	L40X4 L40X4 L40X4
4	加固角钢	2	L40X4 L40X4 L40X4
5	双头螺栓	2	M16 M16 M16
6	螺母	4	M16 M16 M16
7	垫圈内径	4	16.5 16.5 16.5
8	支座	1	GD3-b -N10 GD3-b -N11 GD3-b -N12
9	支座	1	GD4-b -N10 GD4-b -N11 GD4-b -N12

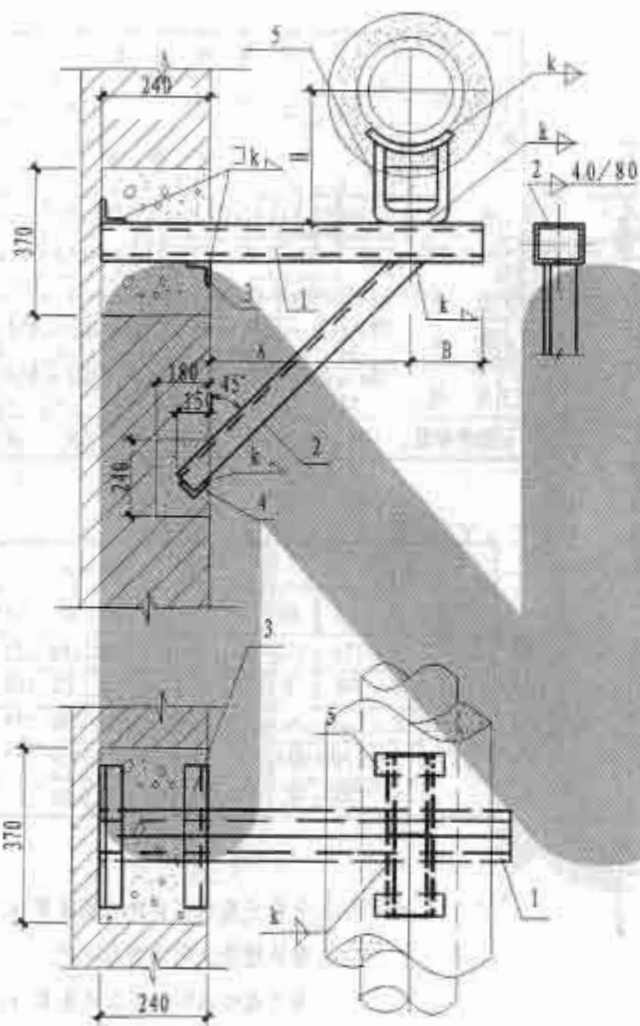
尺寸表

公称直径 DN	200	250	300
管子外径 DW	219	273	325
A	280	320	360
B	170	200	230
零件3长度	180	180	200
零件4长度	240	300	300
洞宽	240	370	370

说明: 1. 管道支座制作详见本图集第187, 188页。

2. 焊接组合槽钢时, 其断续焊缝在支座(角钢)处铲平。

3. 砖墙留孔洞用C20混凝土填实。



材料规格表			
公称直径 DN		350	400
件号	名称	件数	材料规格
1	支梁	2	[16 [20
2	斜撑	1	L90X9 L100X10
3	加固角钢	2	L40X4 L40X4
4	加固角钢	1	L40X4 L40X4
5	固定支座	1	GD4-b GD4-b -N13 -N14

尺寸表		
公称直径 DN	350	400
管子外径 Dw	377	426
A	400	440
B	270	300
H	342.5	367
零件1长度	910	980
零件2长度	780	840
零件3长度	490	490
零件4长度	240	240

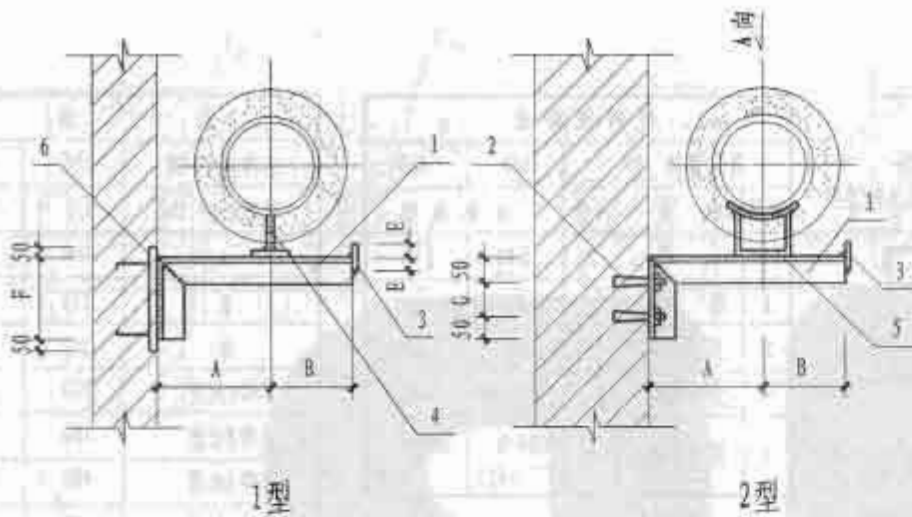
- 说明:
1. 管道支座制作详见本图集第188页。
  2. 焊接组合槽钢时, 其断续焊缝在支座处应错开或铲平。
  3. 砖墙留孔洞用C20混凝土填实。

组合槽钢砖墙上固定支架

DN350-400

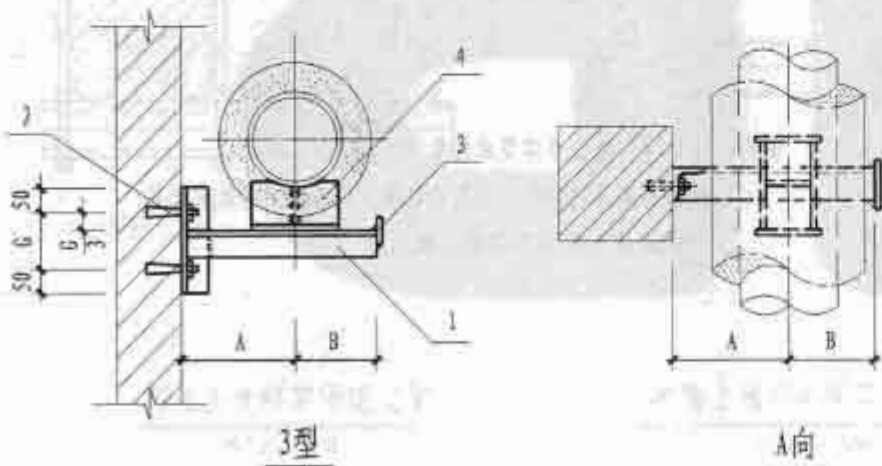
保温单管砖墙上固定支架  
DN350-400

图集号	05S9
页	65



1型

2型



3型

A向

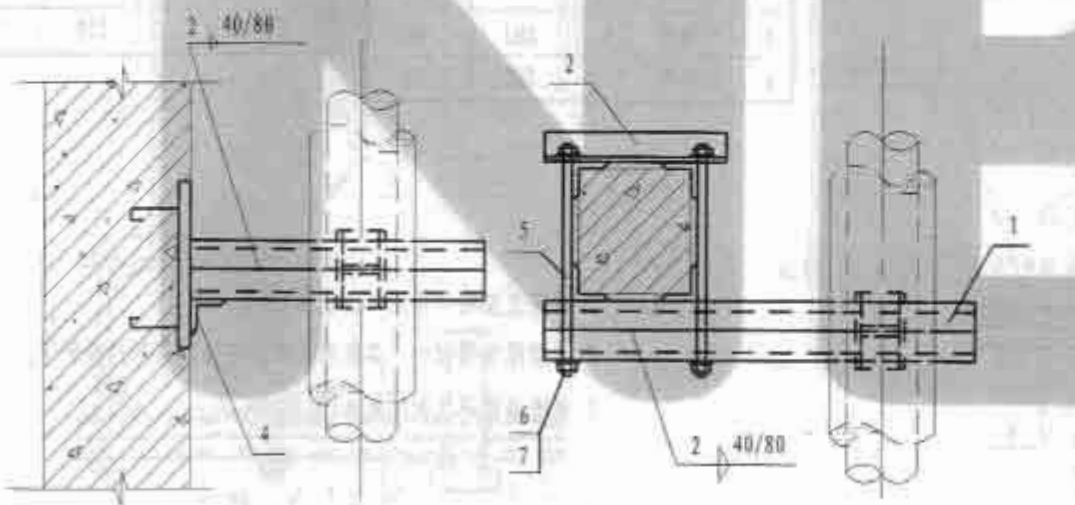
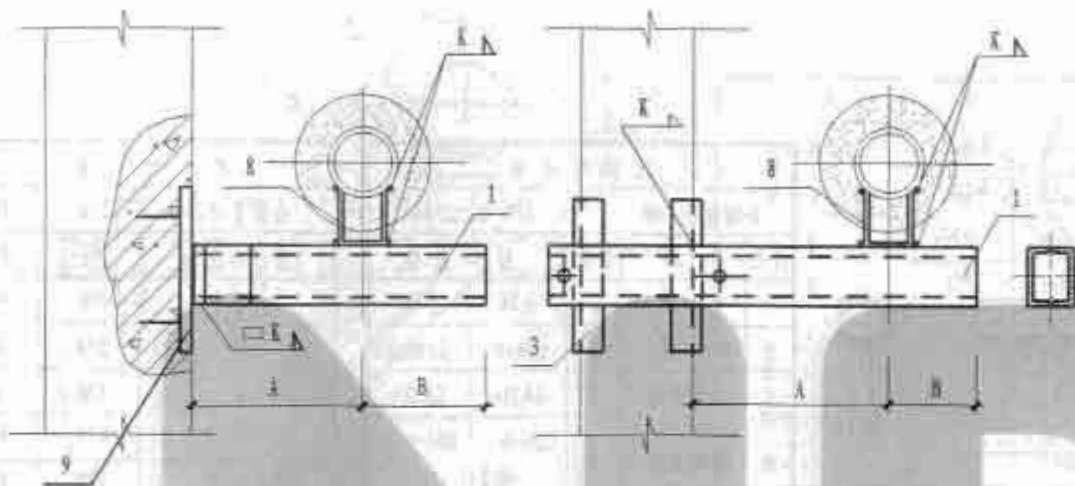
材料规格表

公称直径 DN	15-20	25-32	40	50	65	80	100	125	150
件号	材料规格								
1 横梁	L36x4	L36x4	L40x4	L40x4	L50x5	L63x5	L63x5	L75x6	L80x8
2 膨胀螺栓	M8	M8	M8	M8	M10	M10	M10	M12	M12
3 挡块	-60x6	-60x6	-80x6	-80x6	-80x6	-80x6	-120x6	-150x6	-150x6
4 支座	HD3-a -N1	HD3-a -N2	HD3-a -N3	HD3-a -N4	HD3-a -N5	HD3-a -N6	HD3-a -N7	HD3-b -N8	HD3-b -N9
5 支座	HD4-a -N1	HD4-a -N2	HD4-a -N3	HD4-a -N4	HD4-a -N5	HD4-a -N6	HD4-a -N7	HD4-a -N8	HD4-b -N9
6 预埋钢板	GM1	GM1	GM1	GM1	GM1	GM1	GM1	GM1	GM1

尺寸表

公称直径 DN	15	20	25	32	40	50	65	80	100	125	150	
尺寸	A	150	150	150	150	150	180	180	200	200	240	
	B	70	70	70	70	70	80	80	100	100	140	
	F	—	—	100	100	120	120	150	150	150	150	
	G	120	120	120	120	120	120	150	150	150	180	180
	E	30	30	30	30	30	40	40	40	60	75	75

- 说明: 1. 管托支座制作详见本图集第187页。  
 2. 膨胀螺栓选用冶金部YG型。  
 3. 预埋钢板制作详见本图集第191页。



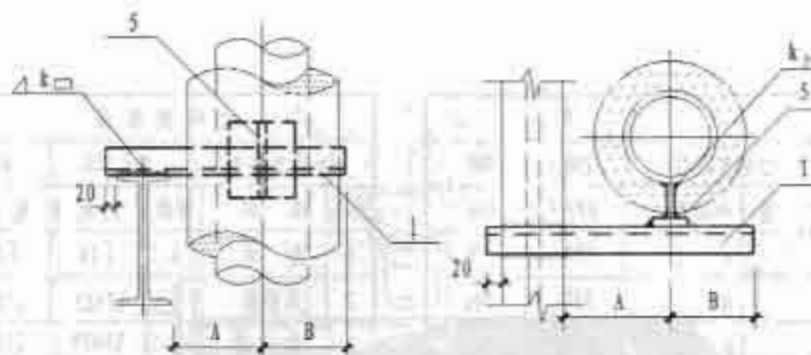
材料规格表				
公称直径 DN	200	250	300	
件号	名称	件数	规格	
1	支梁	2	[8]	[10] [12.6]
2	夹梁	1	L63X5	L63X5 L63X5
3	加固角钢	4	L40X4	L40X4 L40X4
4	加固角钢	1	L63X4	L63X4 L63X4
5	双头螺栓	2	M16	M16 M16
6	螺母	4	M16	M16 M16
7	垫圈内径	4	16.5	16.5 16.5
8	支座	1	GD4-b	GD4-b GD4-b
			-N10	-N11 -N12
9	预埋钢板	1	GM1	GM2 GM2

尺寸表				
公称直径 DN	200	250	300	
A	280	320	360	
B	170	200	230	
零件3直径	86	96	106	
零件4直径	180	180	200	

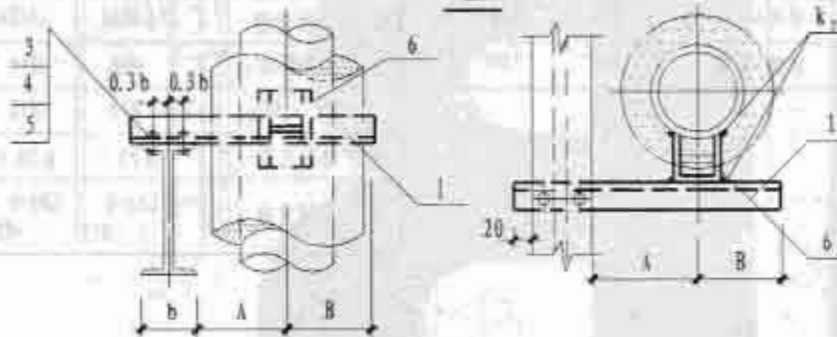
说明: 1. 管道支座制作详见本图集第188页。  
 2. 预埋钢板详见本图集第191页。  
 3. 砖墙窗孔洞用C20混凝土填实。

焊于混凝土墙(柱)固定支架

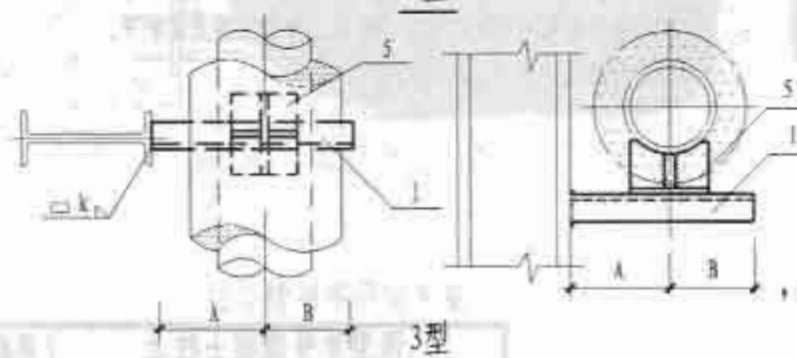
夹于混凝土墙(柱)固定支架



1型



2型



3型

材料规格表

		材料规格表											
公称直径 DN		15	20	25	32	40	50	65	80	100	125	150	200
件号	名称	材料规格											
1	横梁	1	L40x4	L40x4	L50x5	L63x5	L63x6	L75x6	L80x6	L80x8	L90x8	L90x8	L100x10
2	六角螺栓	2	M10	M10	M12	M12	M16	M16	M16	M20	M20	M20	M20
3	螺母	2	M10	M10	M12	M12	M16	M16	M16	M20	M20	M20	M20
4	垫圈	4	10.5	10.5	12.5	12.5	16.5	16.5	16.5	21	21	21	21
5	固定支座	1	GD3-a -N1	GD3-a -N1-2	GD3-a -N3	GD3-a -N4	GD3-a -N5	GD3-a -N6	GD3-a -N7	GD3-a -N8	GD3-b -N9	GD3-b -N9	GD3-b -N10
6	固定支座	1	GD4-a -N1	GD4-a -N1-2	GD4-a -N3	GD4-a -N4	GD4-a -N5	GD4-a -N6	GD4-a -N7	GD4-a -N8	GD4-a -N9	GD4-b -N9	GD4-b -N10

尺寸表

公称直径 DN	15	20	25	32	40	50	65	80	100	125	150	200
A	70	70	80	80	80	90	100	100	110	130	140	170
B	40	40	50	50	50	60	70	80	80	100	110	140

说明: 1. 固定支座与GD3, GD4型详见本图集第187, 188页。

2. 其他形式组合的钢柱上的支架参照本图施工。

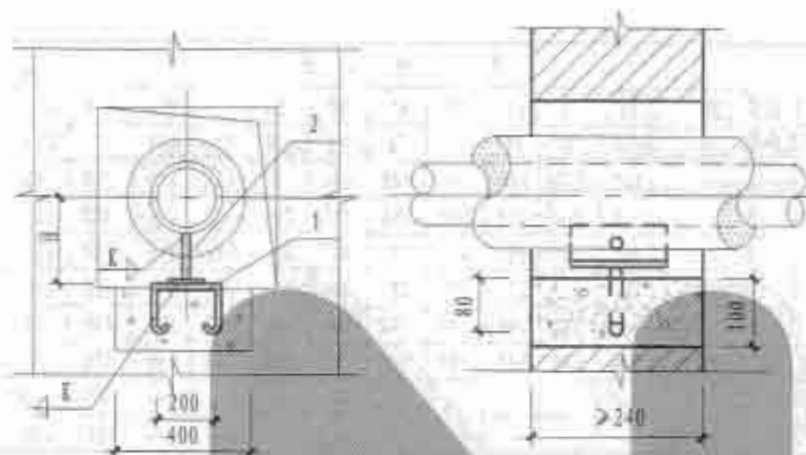
保温单管钢柱上固定支架

DN15~200

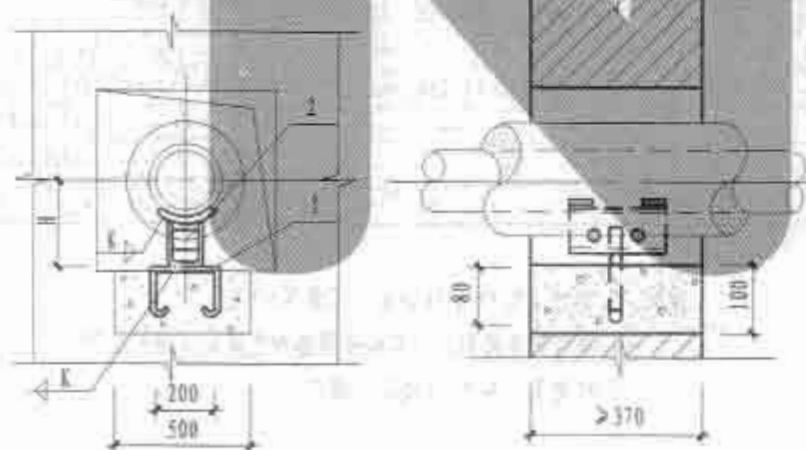
图集号 05S9

页 70





穿墙滑动支架  
DN25-100



穿墙滑动支架  
DN125-400

尺寸表

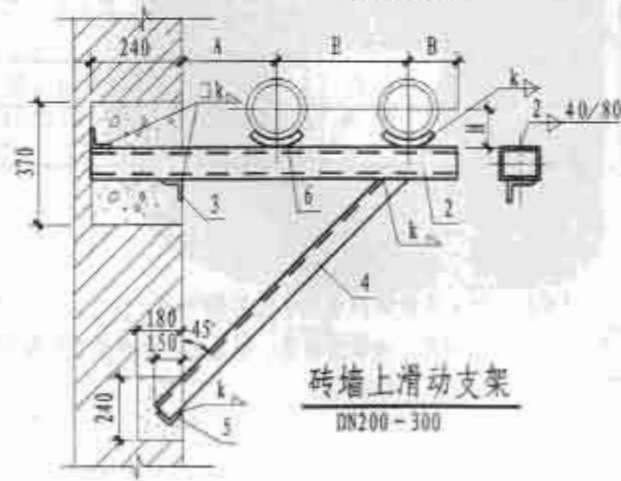
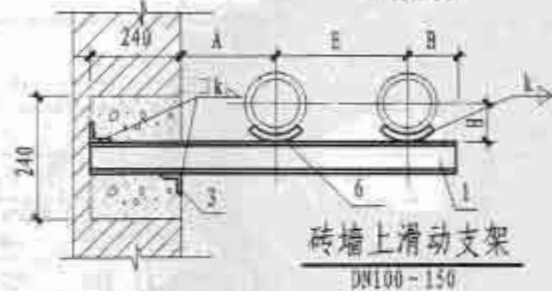
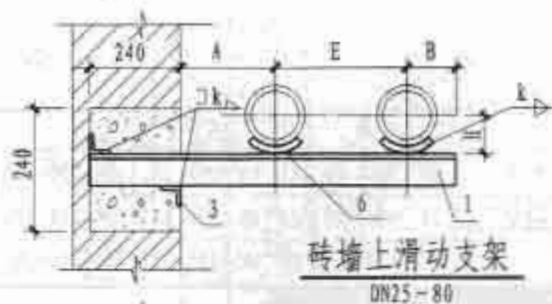
公称直径DN	25	32	40	50	65	80	100	125	150	200	250	300	350	400
管子外径DW	32	38	45	57	73	89	108	133	159	219	273	325	377	426
H	116	119	123	129	157	165	174	187	230	266	287	313	343	367

材料规格表

公称直径DN	25	32	40	50	65	80	100
代号名称件数	材料规格						
1 圆钢 1	12	12	12	14	16	16	16
2 支座 1	HD3-a -N1	HD3-a -N2	HD3-a -N3	HD3-a -N4	HD3-a -N5	HD3-a -N6	HD3-a -N7
公称直径DN	125	150	200	250	300	350	400
代号名称件数	材料规格						
1 圆钢 1	16	20	20	20	20	22	22
2 支座 1	HD3-b -N8	HD3-b -N9	HD3-b -N10	HD3-b -N11	HD3-b -N12	HD3-b -N13	HD3-b -N14

说明: 1. 管道支座制作详见本图集第183页。

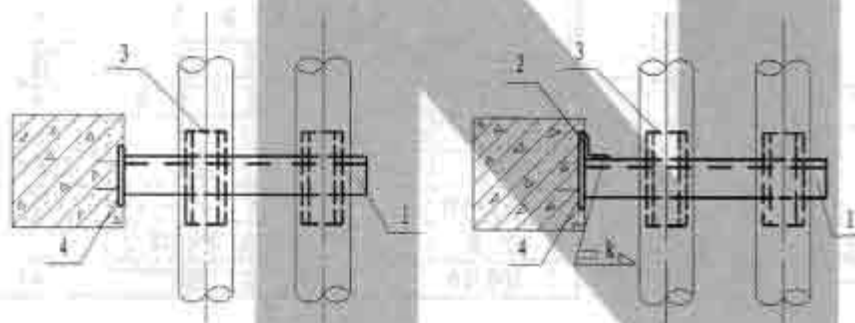
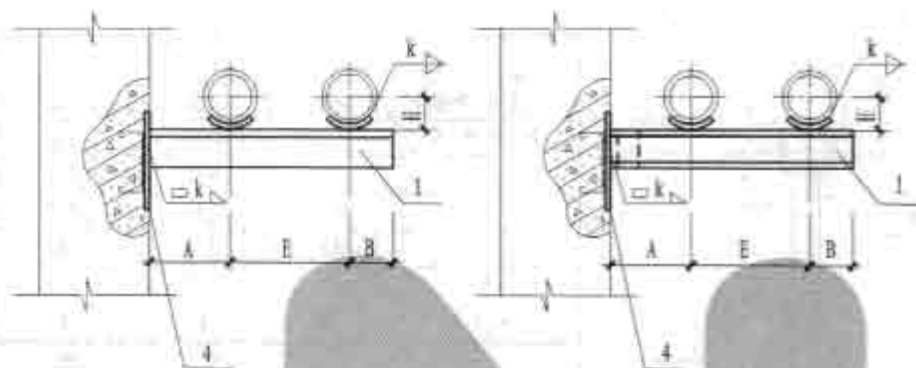
2. 插洞尺寸由现场决定, 但墙壁与管道保温外壁不小于100。



尺寸表												
公称直径 DN	25	32	40	50	65	80	100	125	150	200	250	300
管子外径 DW	32	38	45	57	76	89	108	133	159	219	273	325
A	120	120	140	140	140	160	160	180	180	210	240	270
E	150	160	170	180	190	210	230	250	280	340	330	450
B	50	50	60	60	70	80	80	100	110	140	160	180
H	18	21	25	31	39	47	55	70	83	113	140	165
F	180	180	180	180	180	180	180	180	180	240	240	240
洞宽(零件3长度)	240	240	240	240	240	240	240	240	240	370	370	490
零件4长度	—	—	—	—	—	—	—	—	—	—990	—1100	—1250
斜撑洞宽(零件5长度)	—	—	—	—	—	—	—	—	—	240	240	240

材料规格表														
公称直径 DN	25	32	40	50	65	80	100	125	150	200	250	300		
序号	名称	件数	材料规格											
1	支梁	1	L40x4	L50x5	L63x5	L63x6	L75x6	L80x8	[6.3]	[8]	[10]	—	—	—
2	支梁	2	—	—	—	—	—	—	—	—	[8]	[8]	[10]	
3	加固角钢	2	L40x4	L40x4	L40x4	L40x4	L40x4	L40x4	L40x4	L40x4	L40x4	L40x4	L40x4	
4	斜撑	1	—	—	—	—	—	—	—	—	L75x7	L80x7	L90x8	
5	加固角钢	1	—	—	—	—	—	—	—	—	L40x4	L40x4	L40x4	
6	支座	2	HD1-N1	HD1-N2	HD1-N3	HD1-N4	HD1-N5	HD1-N6	HD1-N7	HD1-N8	HD1-N9	HD1-N10	HD1-N11	HD1-N12

说明: 1. 管道支座HD1制作详见本图集第179页。  
 2. 焊接组合槽钢时, 其断续焊缝在支座处应错开或铲平。  
 3. 砖墙留孔洞用C20混凝土填实。



焊于柱上滑动支架

DN25~80

焊于柱上滑动支架

DN100~150

公称直径 DN	25	32	40	50	65	80	100	125	150
管子外径 DW	32	38	45	57	73	89	108	133	159
A	120	120	140	140	140	160	160	180	180
E	150	160	170	180	190	210	230	250	280
B	50	50	60	60	70	80	80	100	110
H	18	21	25	31	39	47	56	70	83
零件2长度	—	—	—	—	—	—	63	80	100

公称直径 DN	25	32	40	50	65	80	100	125	150
件号	名称 件数 材料规格								
1	支梁	1	L40X4 L50X5 L63X5 L63X6 L75X6 L80X8	[6.3]	[8]	[10]			
2	加固角钢	1	—	—	—	—	L50x4	L50x4	L63x4
3	支座	2	HD1-N1HD1-N2HD1-N3HD1-N4HD1-N5HD1-N6HD1-N7HD1-N8HD1-N9						
4	预埋钢板	1	QM1	QM1	QM1	QM1	QM1	QM2	QM2 QM3

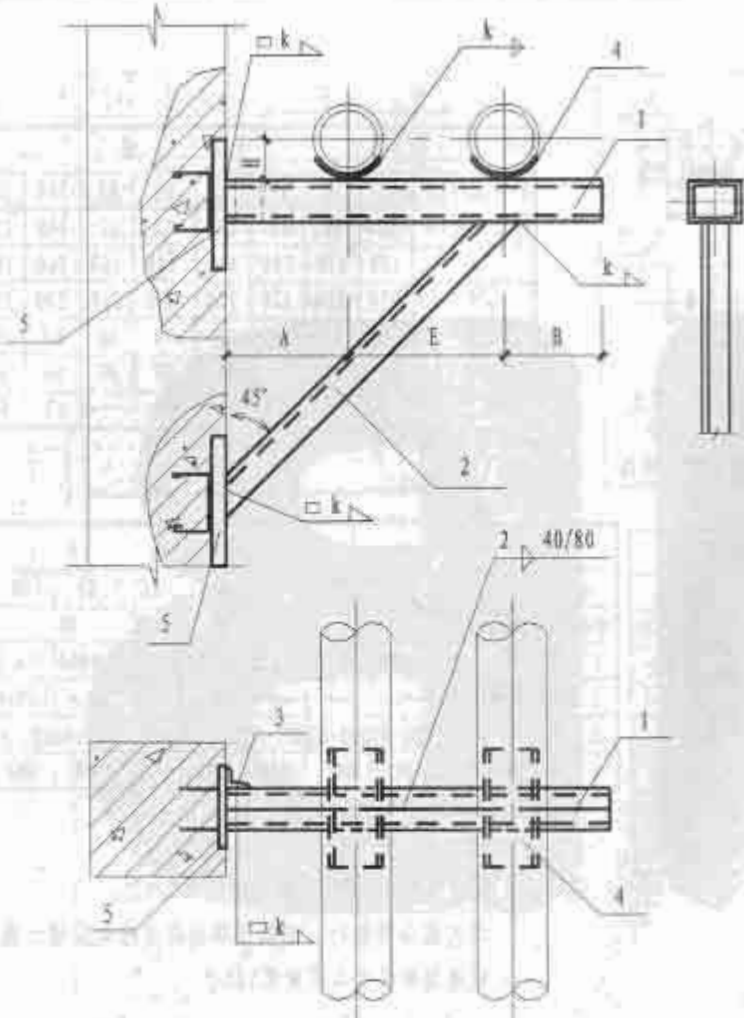
说明: 1. 管道支座HD1制作详见本图集第179页。

焊接组合槽钢时, 其断续焊缝在支座处应错开或铲平。

2. 预埋钢板详见本图集第190页。

不保温双管混凝土墙(柱)  
上滑动支架 DN25~150

图集号 05S9  
页 73



公称直径 DN	200	250	300
管子外径 DW	219	273	325
A	210	240	270
E	340	390	450
B	140	160	180
H	113	140	165
零件3长度	80	80	100

公称直径 DN	200	250	300		
件号	名称	件数	材料规格		
1	支梁	2	[8	[8	[10
2	斜撑	1	L75X7	L80X7	L90X8
3	加固角钢	1	L63X4	L63X4	L63X4
4	支座	2	HD1-N10	HD1-N11	HD1-N12
5	预埋钢板	2	QM3	QM3	QM3

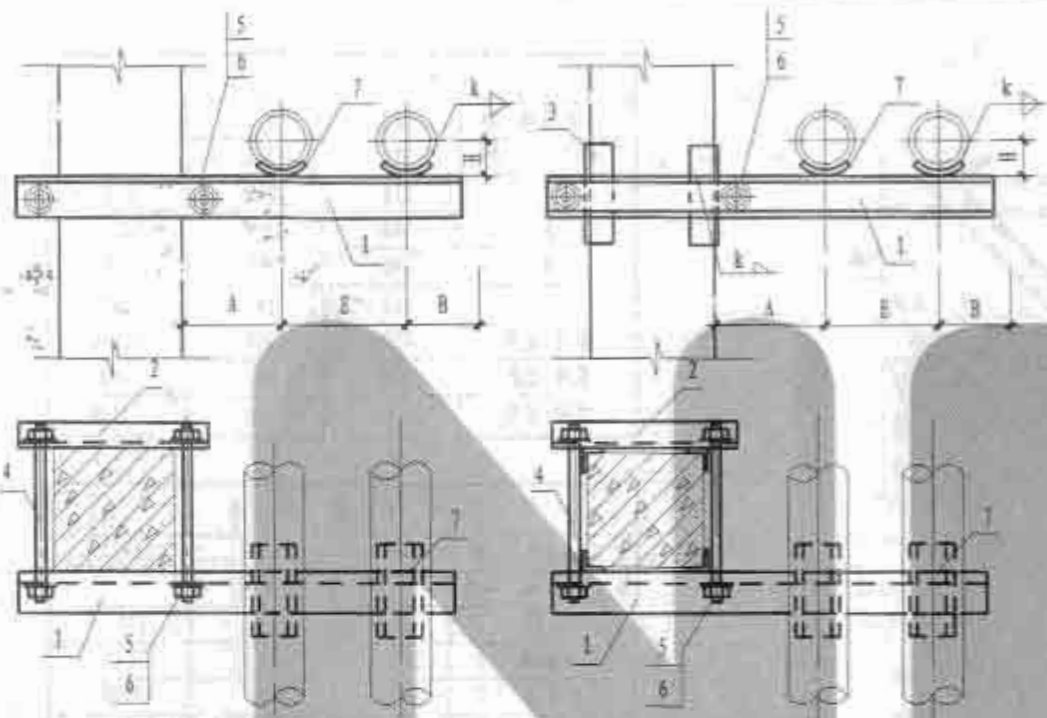
说明: 1. 管道支座制作详见本图集第179页。  
 2. 预埋钢板详见本图集第190页。  
 3. 焊接组合槽钢时, 其断续焊缝在支座处应错开或铲平。

焊于柱上滑动支架

DN200-300

不保温双管混凝土墙(柱)上  
滑动支架 DN200-300

图样号 05S9  
页 74



公称直径 DN	25	32	40	50	65	80	100	125	150
管子外径 DW	32	38	45	57	73	89	108	133	159
A	120	120	140	140	140	160	160	180	180
E	150	160	170	180	190	210	230	250	280
B	50	50	60	60	70	80	80	100	110
H	18	21	25	31	39	47	56	70	83
零件3长度	—	—	—	—	—	—	150	160	200

夹于柱上滑动支架

DN25~80

夹于柱上滑动支架

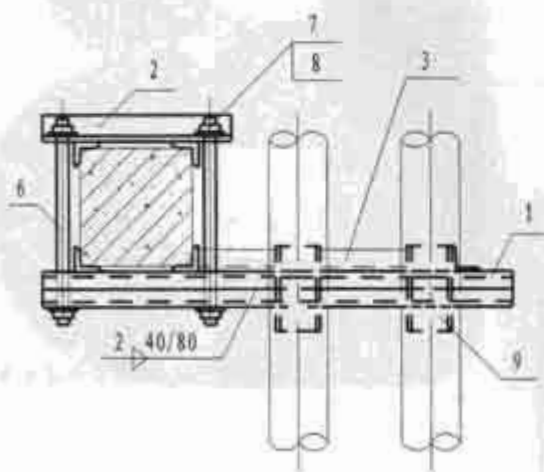
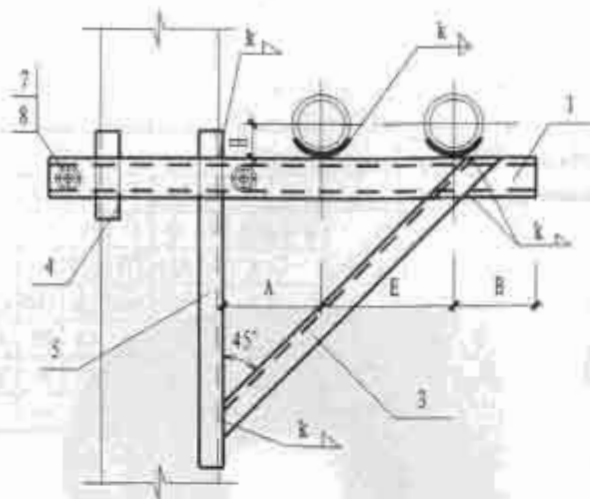
DN100~150

公称直径 DN	25	32	40	50	65	80	100	125	150
件号	名称								
1	支梁								
2	夹紧梁								
3	加固角钢								
4	双头螺栓								
5	螺母								
6	垫圈内径								
7	支座								

说明：管道支架HD1制作详见本图集第179页。

不保温双管混凝土柱上  
滑动支架 DN25~150

图集号 05S9  
页 24



夹于柱上滑动支架

DN200~300

尺寸表			
公称直径 DN	200	250	300
管子外径 DW	219	273	325
A	210	240	270
E	340	390	450
B	140	160	180
H	113	140	165
零件3长度	-850	-960	-1110
零件4长度	150	150	160
零件5长度	800	900	1100

材料规格表				
公称直径 DN	200	250	300	
件号	名称	件数	材料规格	
1	支梁	2	[8	[8 [10
2	夹梁	1	L63x5	L75x5 L75x5
3	斜撑	1	L75x7	L80x7 L90x8
4	加固角钢	3	L50x5	L50x5 L63x6
5	加固角钢	1	L50x5	L50x5 L63x6
6	双头螺栓	2	M16	M16 M16
7	螺母	4	M16	M16 M16
8	垫圈内径	4	16.5	16.5 16.5
9	支座	2	HD1-N10	HD1-N11 HD1-N12

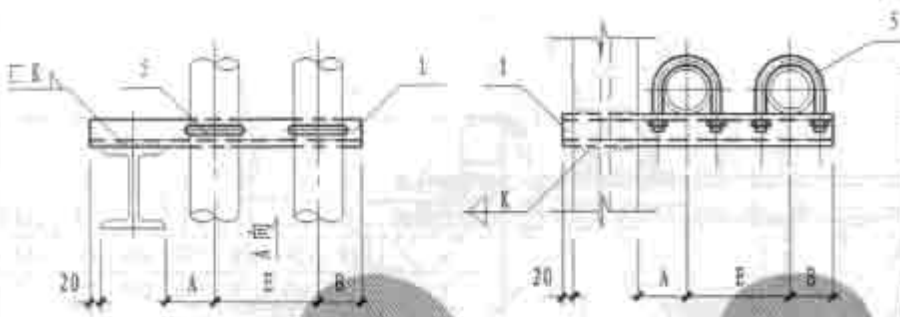
说明: 1. 管道支座HD1制作详见本图集第179页。

2. 焊接组合槽钢时, 其断续焊缝在支座处应错开或铲平。

不保温双管混凝土柱上  
滑动支架 DN200~300

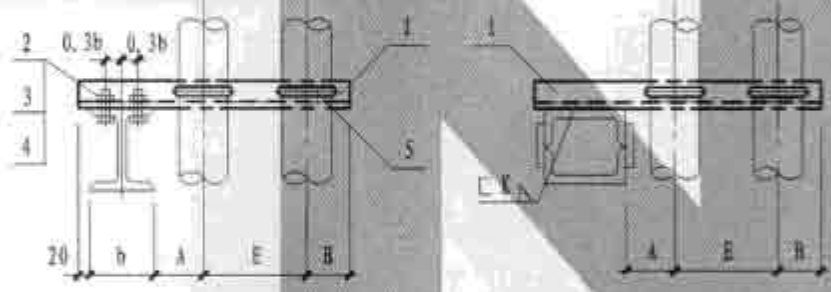
图集号 05S9

页 76



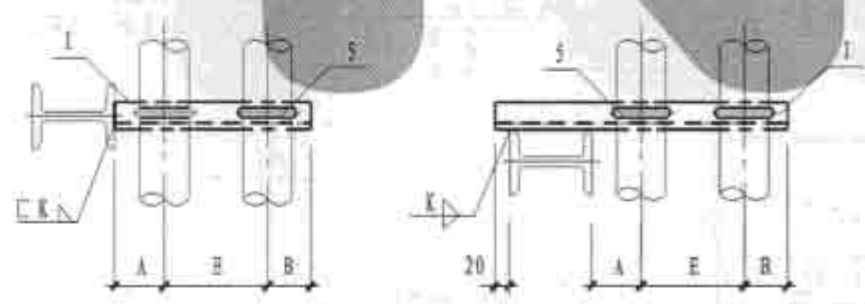
1型

5型



2型

4型



3型

5型

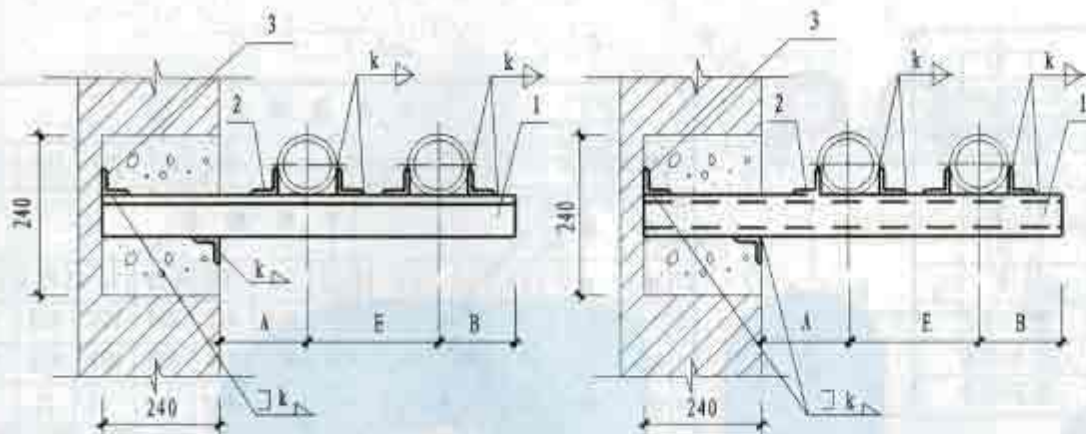
材料规格表

公称直径 DN	15	20	25	32	40	50	65	80	100	125	150	200
件名	材料规格											
1 横梁	[5	[5	[5	[6.3	[8	[8	[10	[12.6	[12.6	[14a		
2 六角头螺栓	M12	M12	M16	M16	M16	M16	M20	M20	M20	M20		
3 螺母	M12	M12	M16	M16	M16	M16	M20	M20	M20	M20		
4 垫圈	12.5	12.5	16.5	16.5	16.5	16.5	21	21	21	21		
5 管卡	HD2- N1-2	HD2- N3-4	HD2- N5	HD2- N6	HD2- N7	HD2- N8	HD2- N9	HD2- N10	HD2- N11	HD2- N12		

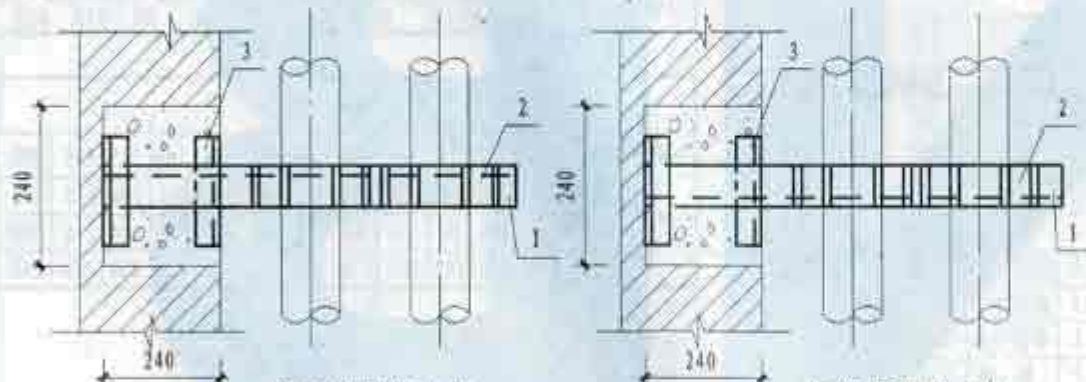
尺寸表

公称直径 DN	15	20	25	32	40	50	65	80	100	125	150	200
尺寸	A	70	70	80	80	80	90	100	100	110	130	170
	B	40	40	50	50	60	60	70	80	80	100	140
	E	140	140	150	160	170	180	190	210	230	250	280

说明: 1. HD2型管卡详见本图集第180页。  
2. 其他形式组合的钢柱上的支架参照本图施工。



公称直径DN	25	32	40	50	65	80	100	125
管子外径D <sub>W</sub>	32	38	45	57	76	89	108	133
A	120	120	130	130	140	150	160	170
E	150	160	170	180	190	210	230	250
B	50	50	60	60	70	80	80	100
零件2长度	63	63	63	75	80	90	90	55
零件3长度	240	240	240	240	240	240	240	240



角钢梁固定支架

DN25-80

槽钢梁固定支架

DN100-125

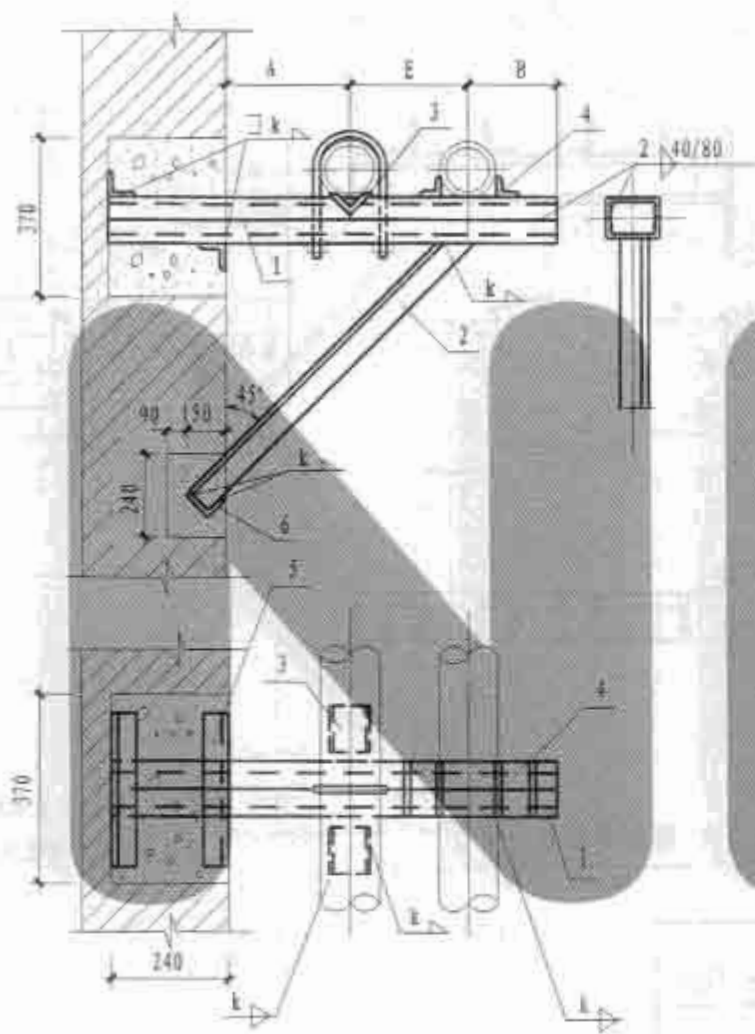
说明: 1. 固定支座详见本图集第185页。  
2. 砖墙留孔洞用C20混凝土填实。

公称直径DN	25	32	40	50	65	80	100	125		
件号	名称									
件数	材料规格									
1	支梁	1	L63X5	L63X5	L63X6	L75X6	L80X8	L90X8	±10	±12.6
2	固定支座	2	GD1-N1	GD1-N2	GD1-N3	GD1-N4	GD1-N5	GD1-N6	GD1-N7	GD1-N8
3	加固角钢	2	L40x4	L40x4	L40x4	L40x4	L40x4	L40x4	L40x4	L40x4

不保温双管砖墙上固定支架  
DN25-125

图集号 05S9  
页 78





组合槽钢梁固定支架

DN150-300

公称直径 DN	150	200	250	300
管子外径 DW	159	219	273	325
A	180	210	240	270
B	110	140	160	180
E	280	340	390	450
零件2长度	-890	-1070	-1160	-1300
零件3长度	60	60	60	60
零件4长度	100	126	140	160
零件5长度	300	300	300	300
零件6长度	200	200	200	200

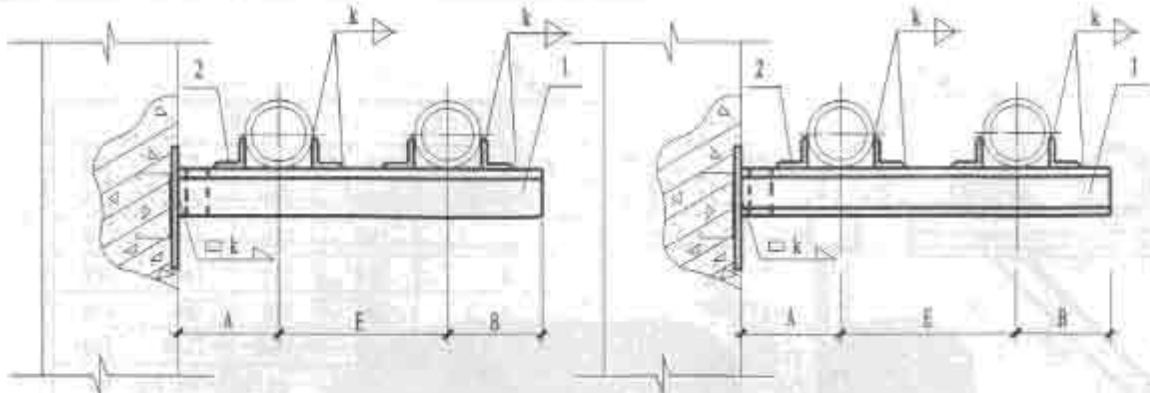
公称直径 DN	150	200	250	300		
代号	名称	件数	材料规格			
1	支架	2	[10	[12.6	[14a	[16
2	斜撑	1	L75x7	L80x7	L90x8	L100x8
3	固定支座	2	GD2-h -N9	GD2-h -N10	GD2-b -N11	GD2-b -N12
4	固定支座	2	GD1-N9	GD1-N10	GD1-N11	GD1-N12
5	加固角钢	2	L40x4	L40x4	L40x4	L40x4
6	加固角钢	1	L40x4	L40x4	L40x4	L40x4

说明: 1. 固定支座可任选一种, 详见本图集第185、186页。

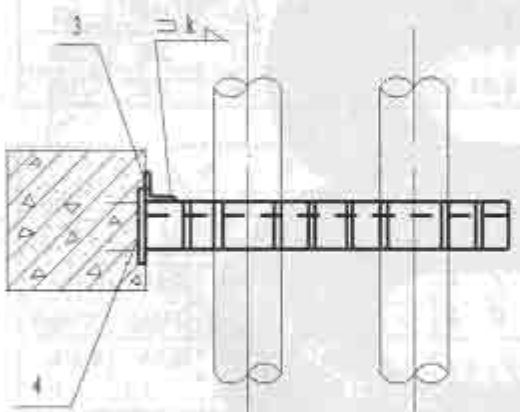
2. 砖墙留孔洞用C120混凝土填实。

不保温双管砖墙上固定支架  
DN150-300

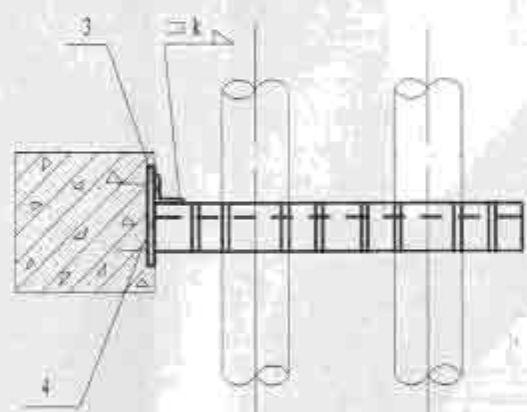
图集号 05S9  
页 79



公称直径DN	25	32	40	50	65	80	100	125
管子外径DW	32	38	45	57	76	89	108	133
A	120	120	130	130	140	150	160	170
E	150	160	170	180	190	210	230	250
B	50	50	60	60	70	80	80	100
零件2长度	63	63	63	75	80	90	50	55
零件3长度	63	63	63	75	80	90	100	126



角钢梁固定支架  
DN25-80

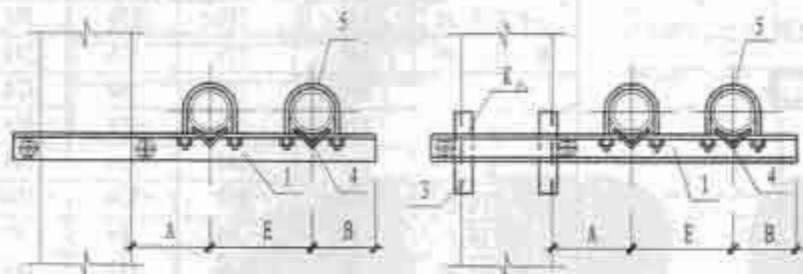


槽钢梁固定支架  
DN100-125

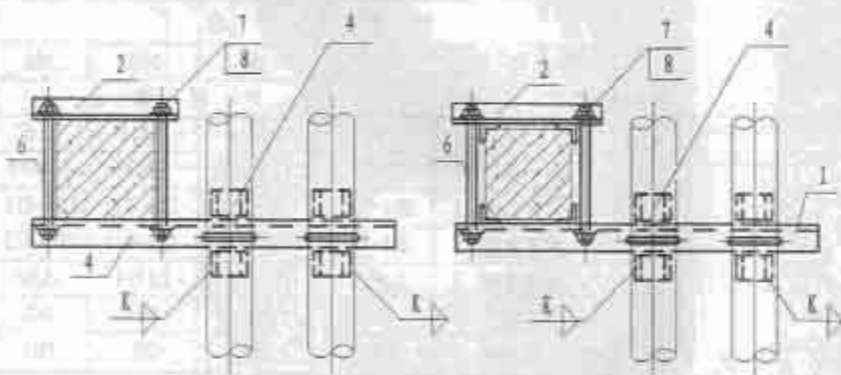
说明: 1. 固定支座GD1详见本图集第185页。  
2. 预制钢板制作详见本图集第191页。

公称直径	DN	25	32	40	50	65	80	100	125	
件号	名称	件数								
		材料规格								
1	支梁	1	L63x5	L63x5	L63x6	L75x6	L80x8	L90x8	[10] [12.0]	
2	固定支座	2	GD1-N1	GD1-N2	GD1-N3	GD1-N4	GD1-N5	GD1-N6	GD1-N7	GD1-N8
3	加固角钢	1	L40x4	L40x4	L40x4	L40x4	L50x4	L50x4	L50x4	L50x4
4	预埋钢板	1	GM1	GM1	GM1	GM1	GM1	GM1	GM1	GM2





公称直径DN	25	32	40	50	65	80	100	125
管子外径DW	32	38	45	57	73	89	108	133
A	120	120	130	130	140	150	160	170
E	150	160	170	180	190	210	230	250
B	50	50	60	70	80	100	110	130
零件3长度	—	—	—	—	—	—	170	200
零件4长度	40	40	40	40	50	50	50	50



公称直径 DN	25	32	40	50	65	80	100	125		
件号	名称 件数 材料规格									
1	支梁	1	L63X5	L63X5	L63X6	L75X6	L80X8	L90X8	[10	[12.6
2	夹梁	1	L50X4	L50X4	L50X4	L50X5	L50X5	L63X4	L63X4	L63X5
3	加面角钢	4	—	—	—	—	—	—	L40X4	L40X4
4	固定支腿	2	GD2-N1	GD2-N2	GD2-N3	GD2-N4	GD2-N5	GD2-N6	GD2-N7	GD2-N8
5	管卡	2	HD2-N5	HD2-N4	HD2-N5	HD2-N6	HD2-N7	HD2-N8	HD2-N9	HD2-N10
6	双头螺栓	2	M12	M12	M12	M12	M16	M16	M16	M16
7	螺母	4	M12	M12	M12	M12	M16	M16	M16	M16
8	垫圈内径	4	12.5	12.5	12.5	12.5	16.5	16.5	16.5	16.5

角钢梁固定支架

DN25-80

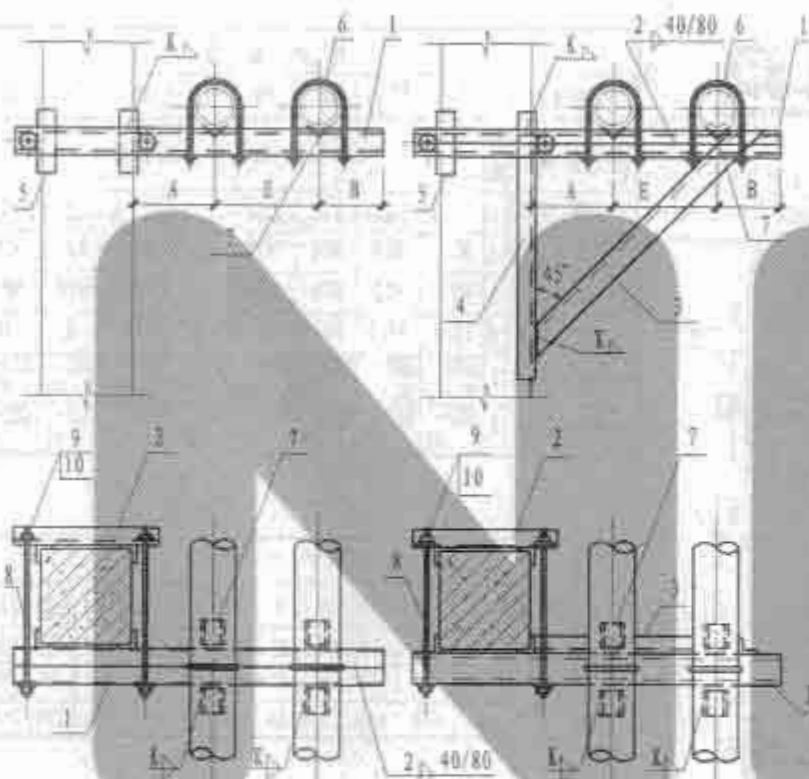
槽钢梁固定支架

DN100-125

说明：管卡及固定支腿制作详见本图集第186页。

不保温双管混凝土柱上  
固定支架 DN25-125

图集号 05S9  
页 82



组合槽钢梁固定支架

DN150~200

组合槽钢梁固定支架

DN250~300

说明: 1. 焊接组合槽钢时, 其新接焊缝在管道支点处应铲平。

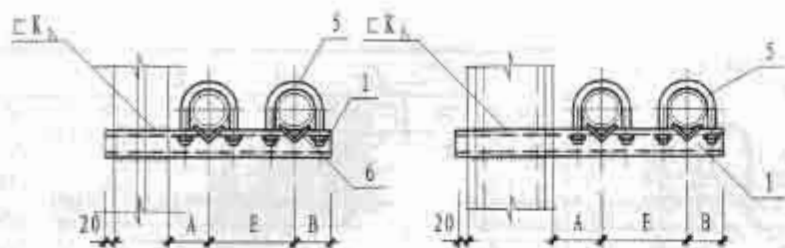
2. 管卡及固定支座详见本图集第182, 186页。

尺 寸 表

公称直径 DN	150	200	250	300
管子外径 DW	159	219	273	325
A	180	210	240	270
B	280	340	390	450
C	110	140	160	180
零件3长度	—	—	950	1100
零件4长度	—	—	760	860
零件5长度	150	180	180	230
零件7长度	60	60	60	60

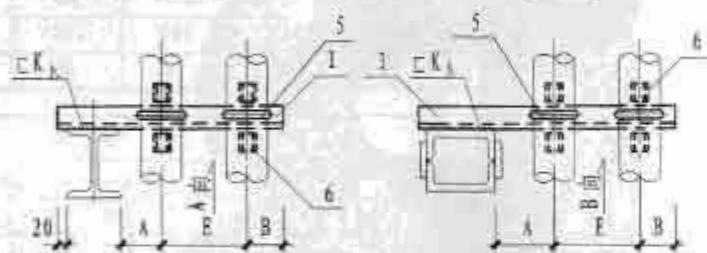
材 料 规 格 表

公称直径 DN	150	200	250	300		
序号	名称	件数	材 料 规 格			
1	支 梁	2	[10	[12.6	[14a	[16
2	支管架	1	L63x5	L75x5	L75x5	L80x5
3	斜 螺	1	—	—	L90x8	L100x8
4	加固角钢	1	—	—	L50x4	L63x4
5	加固扁钢	1	L40x4	L40x4	L50x4	L63x4
6	管 卡	2	HD2-c-N6	HD2-c-N7	HD2-c-N8	HD2-c-N9
7	固定支座	2	GD2-b-N9	GD2-b-N10	GD2-b-N11	GD2-b-N12
8	双头螺栓	2	M20	M20	M20	M20
9	螺 母	4	M20	M20	M20	M20
10	垫圈内径	4	21	21	21	21



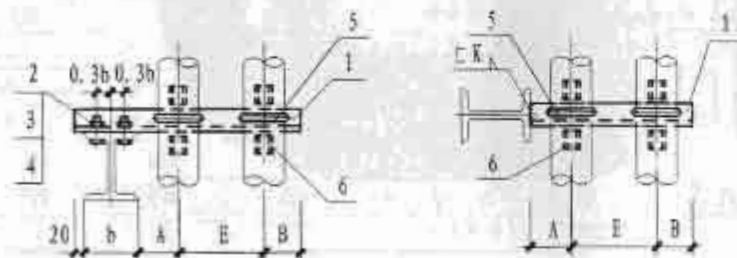
A向

B向



1型

3型



2型

4型

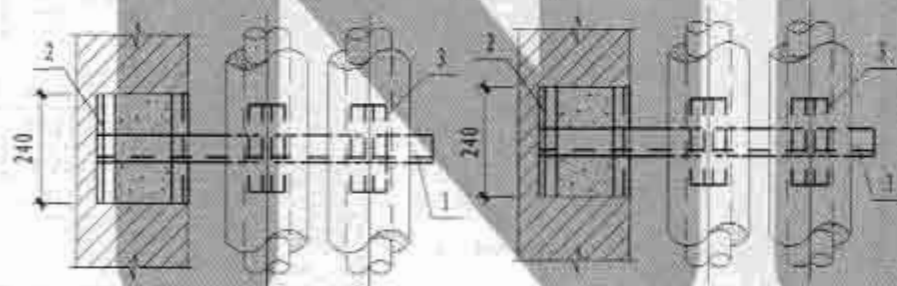
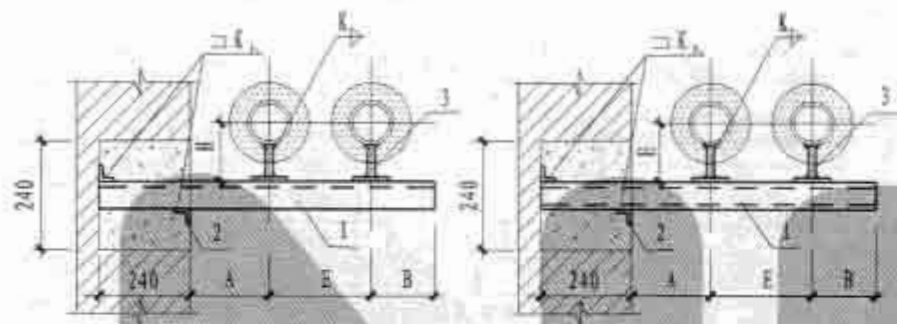
材料规格表

公称直径 DN	15-20	25-32	40	50	65	80	100	125	150	200	
件号	材料规格										
1 横梁	1	[6.3	[6.3	[8	[10	[10	[12.6	[12.6	[12.6	[14a	[16
2 六角头螺栓	2	M12	M12	M16	M16	M16	M20	M20	M20	M20	M24
3 螺母	2	M12	M12	M16	M16	M16	M20	M20	M20	M20	M24
4 垫圈内径	4	12.5	12.5	16.5	16.5	16.5	21	21	21	21	25
5 管卡	2	HD2-N1-2	HD2-N3-4	HD2-N5	HD2-N6	HD2-N7	HD2-N8	HD2-N9	HD2-N10	HD2-N11	HD2-N12
6 固定支座	2	GD2-N1	GD2-N2	GD2-N3	GD2-N4	GD2-N5	GD2-N6	GD2-N7	GD2-N8	GD2-N9	GD2-N10

尺寸表

公称直径 DN	15	20	25	32	40	50	65	80	100	125	150	200
尺寸	A	70	70	80	80	80	90	100	100	110	130	170
	B	40	40	50	50	60	60	70	80	80	100	140
	E	140	140	150	160	170	180	190	210	230	250	340

- 说明: 1. 本图管卡及固定支座详见本图集第185页。  
2. 其他形式组合的钢柱上的支架参照本图施工。



砖墙上滑动支架

DN25-32

砖墙上滑动支架

DN40-100

尺寸表

公称直径 DN	25	32	40	50	65	80	100
管子外径 DW	32	38	45	57	76	89	108
A	150	150	150	180	180	200	200
E	200	220	230	260	280	300	330
B	70	70	70	80	80	100	100
H	116	119	123	129	157	165	174
零件3长度	240	240	240	240	240	240	240

材料规格表

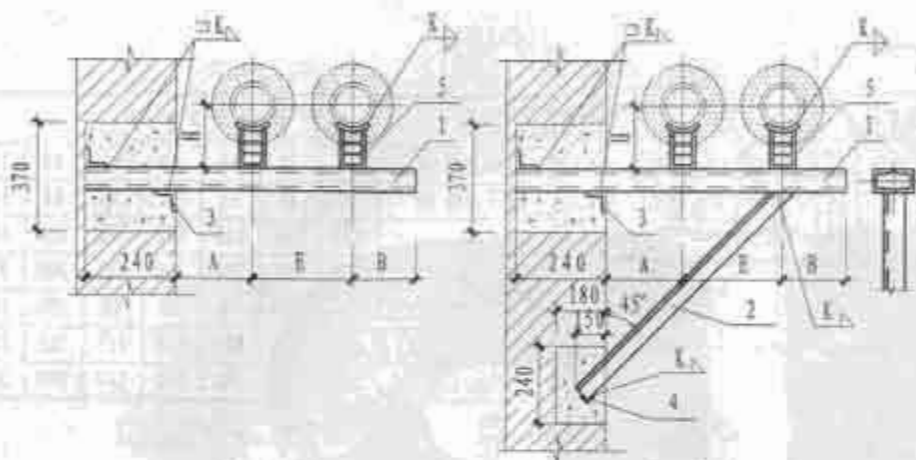
公称直径 DN	25	32	40	50	65	80	100		
件号	名称		材料规格						
1	支梁	1	L50X5	L63X5	[5]	[5]	[6.3]	[6.3]	[8]
2	加固角钢	2	L40X4	L40X4	L40X4	L40X4	L40X4	L40X4	L40X4
3	支座	2	HD3-N1	HD3-N2	ED3-N3	HD3-N4	HD3-N5	HD3-N6	HD3-N7

说明: 1. 管道支座详见本图集第183页。

2. 砖墙留孔洞用C20混凝土填实。

保温双管砖墙上滑动支架  
DN25~100

图索号 05S9  
页 85



砖墙上滑动支架

DN125

砖墙上滑动支架

DN150~300

尺寸表

公称直径 DN	125	150	200	250	300
管子外径 DN	133	159	219	273	323
A	220	240	280	320	360
E	360	380	440	500	570
B	120	140	170	200	230
H	187	250	260	287	313
零件2长度	—	-1400	-1550	-1700	-1850
洞宽(零件3长度)	370	370	370	490	490
斜撑洞宽(零件4长度)	—	240	240	240	240

材料规格表

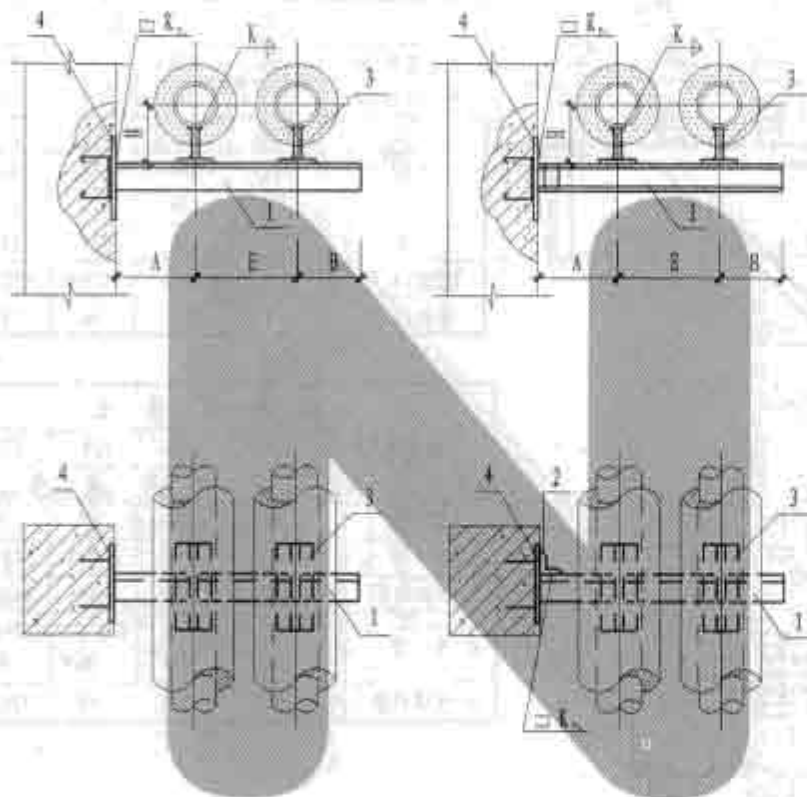
公称直径 DN	125	150	200	250	300		
件号	名称	数量	材料规格				
1	支座	2	[6.3]	[8]	[10]	[12.5]	
2	斜撑	1	—	L63x6	L75x7	L80x8	L90x9
3	加固角钢	2	L40x4	L40x4	L40x4	L40x4	L40x4
4	加固角钢	1	—	L40x4	L40x4	L40x4	L40x4
5	支座	2	HD3-b -N8	HD3-b -N9	HD3-b -N10	HD3-b -N11	HD3-b -N12

- 说明: 1. 管道支座详见本图集第183页。  
 2. 焊接组合槽钢时, 其新续焊缝在支座处应错开或铲平。  
 3. 砖墙留孔洞用C20混凝土填充。

保温双管砖墙上滑动支架  
DN125~300

图集号 05S9  
页 86





焊于柱上滑动支架

DN25-32

焊于柱上滑动支架

DN40-100

尺寸表

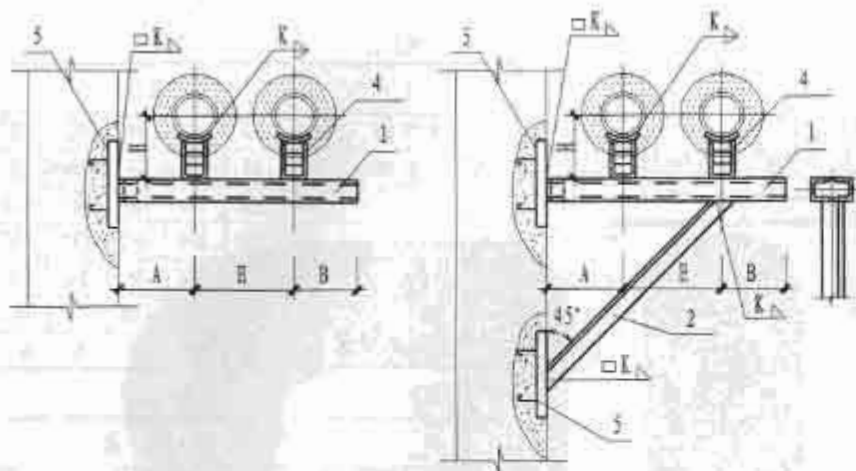
公称直径 DN	25	32	40	50	65	80	100
管子外径 D <sub>W</sub>	32	38	45	57	76	89	108
A	150	150	150	180	180	200	200
E	200	220	230	260	280	300	330
B	70	70	70	80	80	100	100
H	116	119	123	129	157	165	174
零件长度	50	50	50	63	63	63	80

材料规格表

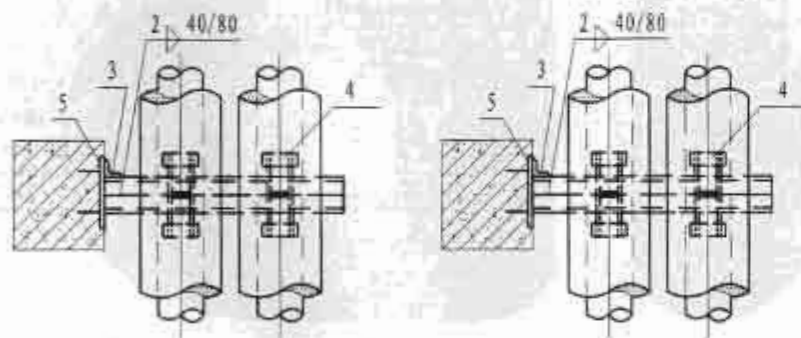
公称直径 DN	25	32	40	50	65	80	100
件号 名称 件数	材料规格						
1 支梁 1	L50X5	L63X5	L50	L50	L6.3	L6.3	[8
2 加面角钢 1			L40X4	L40X4	L50X5	L50X5	L50X5
3 支座 2	HD3-a -N1	HD3-a -N2	HD3-a -N3	HD3-a -N4	HD3-a -N5	HD3-a -N6	HD3-a -N7
4 预埋钢板 1	QM1	QM1	QM1	QM1	QM1	QM1	QM2

说明: 1. 管道支座详见本图集第183页。

2. 预埋钢板制作详见本图集第190页。



尺寸表					
公称直径 DN	125	150	200	250	300
管子外径 DW	133	159	219	273	325
A	220	240	280	320	360
E	360	380	440	500	570
B	120	140	170	200	230
H	187	230	260	287	313
零件2长度	—	-1200	-1340	-1500	-1650
零件4长度	63	80	80	100	126



材料规格表							
公称直径 DN	125	150	200	250	300		
件号	名称	件数	材料规格				
1	支梁	2	[6.3]	[8]	[8]	[10]	[12.6]
2	斜撑	1	—	L63x6	L75x7	L80x8	L90x9
3	加固角钢	1	L50x5	L63x5	L63x5	L63x5	L63x5
4	支座	2	HD3-b -N8	HD3-b -N9	HD3-b -N10	HD3-b -N11	HD3-b -N12
5	预埋钢板	1/2	QM2	QM3	QM3	QM3	QM3

焊于柱上滑动支架

DN125

焊于柱上滑动支架

DN150-300

说明: 1. 管道支座详见本图集第183页。

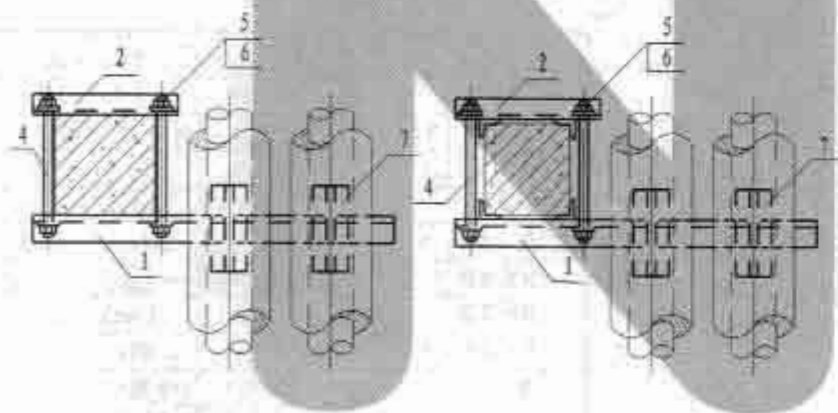
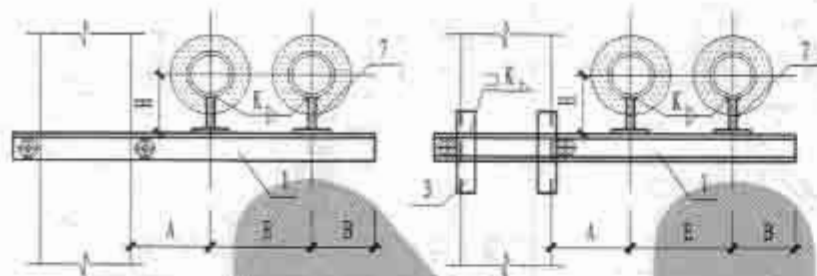
2. 焊接组合槽钢时, 其断续焊缝在支座处应错开或铲平。

3. 预埋钢板制作详见本图集第190页。

保温双管混凝土墙(柱)上  
滑动支架 DN125-300

图集号 05S9

页 88



夹于柱上滑动支架

DN25-32

夹于柱上滑动支架

DN40-100

尺寸表

公称直径 DN	25	32	40	50	65	80	100
管子外径 DW	32	38	45	57	76	89	108
A	150	150	150	180	180	200	200
E	200	220	230	260	280	300	330
B	70	70	70	80	80	100	100
H	116	119	123	129	157	165	174
零件3长度	—	—	150	160	180	180	200

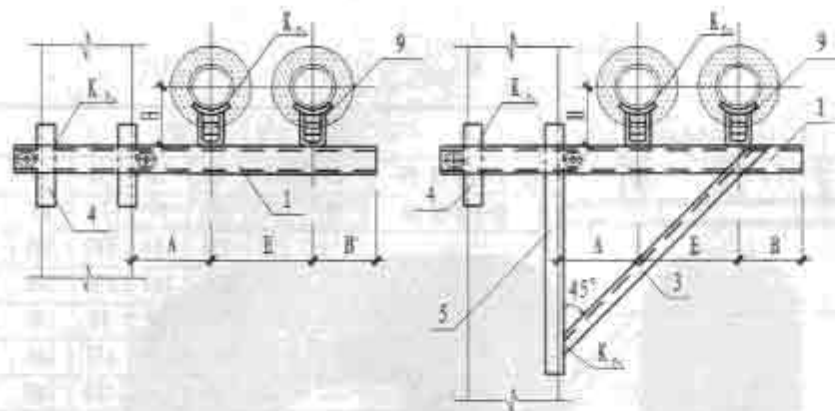
材料规格表

公称直径 DN	25	32	40	50	65	80	100		
件号	名称	件数	材料规格						
1	支梁	1	L50X5	L63X5	[5]	[5]	[6.3]	[6.3]	[8]
2	夹筋梁	1	L40X4	L40X4	L40X4	L50X4	L50X4	L50X5	L50X5
3	加固角钢	4	—	—	L40X4	L40X4	L40X4	L40X4	L40X4
4	双头螺栓	2	M12	M12	M12	M12	M16	M16	M16
5	螺母	4	M12	M12	M12	M12	M16	M16	M16
6	垫圈内径	4	12.5	12.5	12.5	12.5	16.5	16.5	16.5
7	支座	2	HD3-a -N1	HD3-a -N2	HD3-a -N3	HD3-a -N4	HD3-a -N5	HD3-a -N6	HD3-a -N7

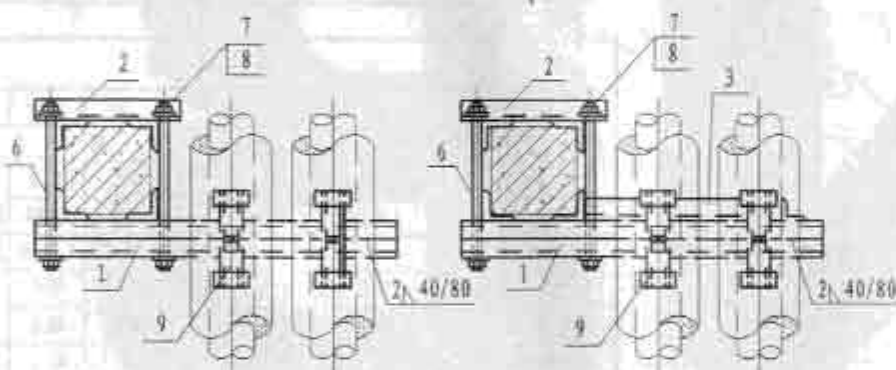
说明: 管道支座详见本图集第183页。

保温双管混凝土柱上  
滑动支架 DN25-100

图集号 05S9  
页 89



尺寸表					
公称直径 DN	125	150	200	250	300
管子外径 DW	133	159	219	273	325
A	220	240	280	320	360
E	360	380	440	500	570
B	120	140	170	200	230
H	187	230	260	287	313
零件3长度	—	-1200	-1340	-1500	-1650
零件4长度	180	160	180	230	240
零件5长度	—	980	1100	1200	1300



夹于柱上滑动支架

DN125

夹于柱上滑动支架

DN150-300

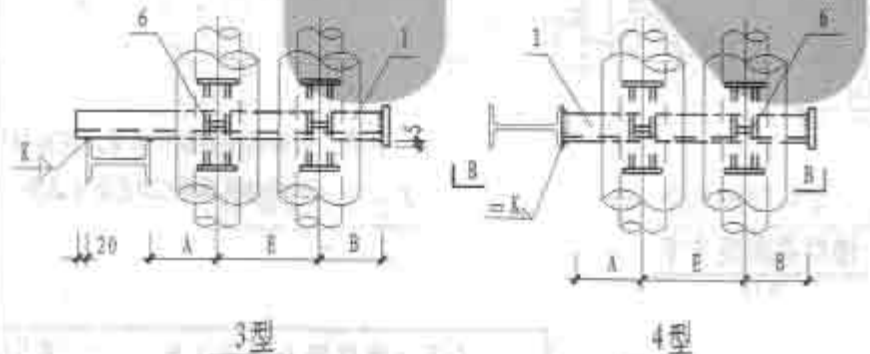
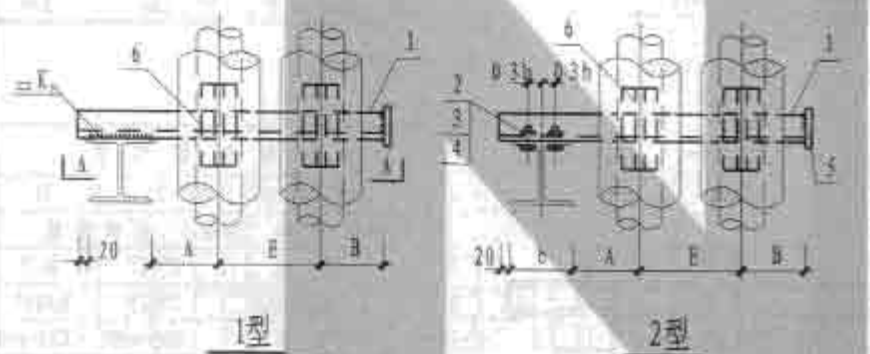
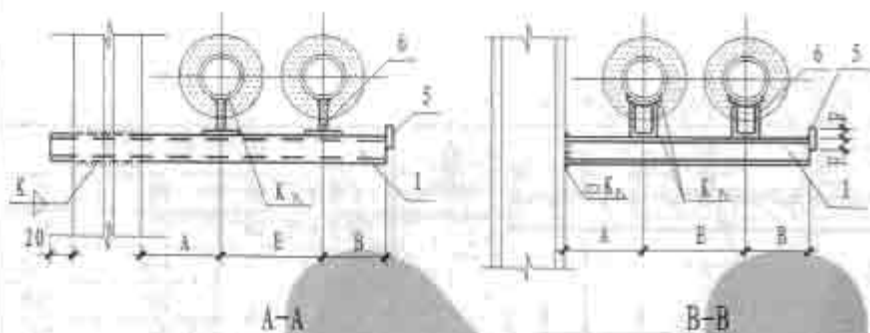
材料规格表					
公称直径 DN	125	150	200	250	300
件号 名称 件数	材料规格				
1 支梁 2	[6.3	[8	[8	[10	[12.6
2 夹梁 1	L63x4	L63x4	L63x5	L63x5	L63x5
3 斜撑 1	—	L63x6	L75x7	L80x8	L90x9
4 加固角钢 4	L40x4	L50x5	L50x5	L50x5	L63x5
5 加固角钢 1	—	L50x5	L50x5	L50x5	L63x5
6 双头螺栓 2	M16	M16	M16	M16	M16
7 螺母 4	M16	M16	M16	M16	M16
8 垫圈内径 4	16.5	16.5	16.5	16.5	16.5
9 支座 2	HD3-b -88	HD3-b -89	HD3-b -N10	HD3-b -N11	HD3-b -N12

说明: 1. 管道支座详见本图集183页。

2. 焊接组合槽钢时, 其断续焊缝在支座处应错开或铲平。

保温双管混凝土柱上滑动支架  
DN125-300

图集号 05S9  
页 90



材料规格表

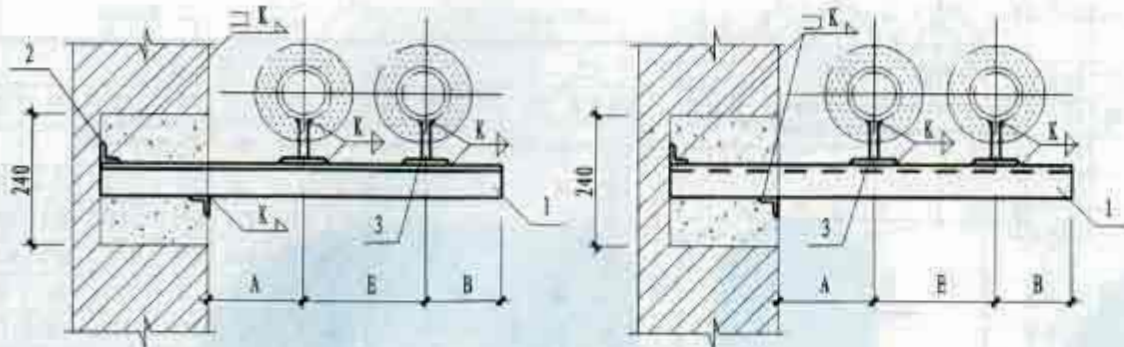
公称直径 DN	15	20	25	32	40	50	65	80	100	125	150	200
件号	名称 件数 材料规格											
1	横梁 1 [5] [5] [6.3] [6.3] [8] [10] [12.6] [12.6] [12.6] [14]											
2	六角头螺栓 2 M10 M12 M16 M16 M16 M20 M20 M20 M20 M24											
3	螺母 2 M10 M12 M16 M16 M16 M20 M20 M20 M20 M24											
4	垫圈 4 10.5 12.5 16.5 16.5 16.5 21 21 21 21 25											
5	挡块 1 -60X6 -60X6 -80X6 -80X6 -80X6 -80X6 -120X6 -150X6 -150X6 -150X6											
6	支座 2 HD3-a HD3-a HD3-a HD3-a HD3-a HD3-a HD3-a HD3-b HD3-b HD3-b HD3-b HD3-b											

尺寸表

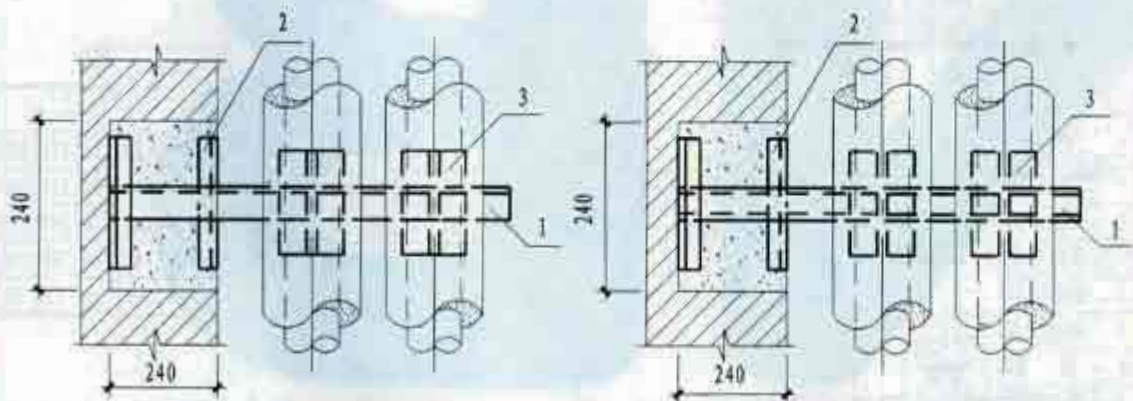
公称直径 DN	15	20	25	32	40	50	65	80	100	125	150	200	
尺寸	A	120	120	140	140	140	150	160	160	180	200	210	240
	B	70	70	70	70	70	80	80	100	100	120	140	170
	E	200	200	200	200	230	250	280	300	330	360	380	440
	F	30	30	30	30	40	40	40	40	60	75	75	75

说明: 1. 管道支座HD3型详见本图集第183页。

2. 其它形式组合的钢柱上的支架参照本图施工。



尺寸表		
公称直径 DN	25	32
管子外径 DW	32	38
A	150	150
E	200	220
B	70	70
零件2长度	240	240



材料规格表				
公称直径 DN	25	32		
件号	名称	件数	材料规格	
1	支梁	1	L70X7	[6.3]
2	加固角钢	2	L40X4	L40X4
3	支座	2	GD3-a-N1	GD3-a-N2

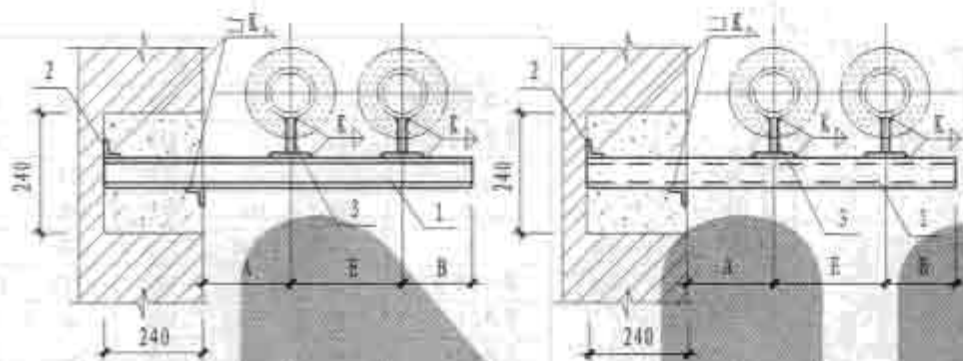
说明: 1. 管道支座制作详见本图集187页。  
2. 砖墙孔洞用C20混凝土填实。

角钢梁固定支架

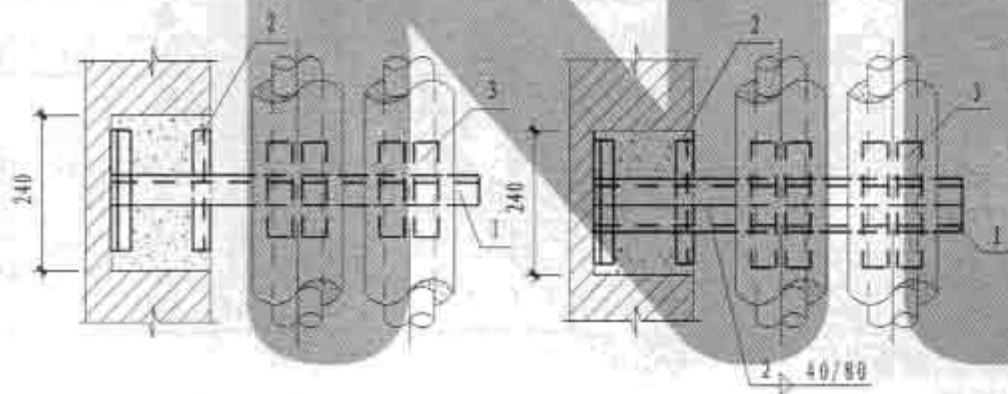
DN25

槽钢梁固定支架

DN32



公称直径 DN	40	50	65	80	100
管子外径 DW	45	57	76	89	108
A	150	180	180	200	200
B	230	250	280	300	330
B	70	80	80	100	100
零件2长度	240	240	240	240	240



公称直径 DN	40	50	65	80	100
序号	名称	件数	材料规格		
1	支梁	1/2	18	16.3	16.3
2	加固角钢	2	L40X4	L40X4	L40X4
3	支座	2	GD3-a -N3	GD3-a -N4	GD3-a -N5
			GD3-a -N6	GD3-a -N7	

槽钢梁固定支架

DN40

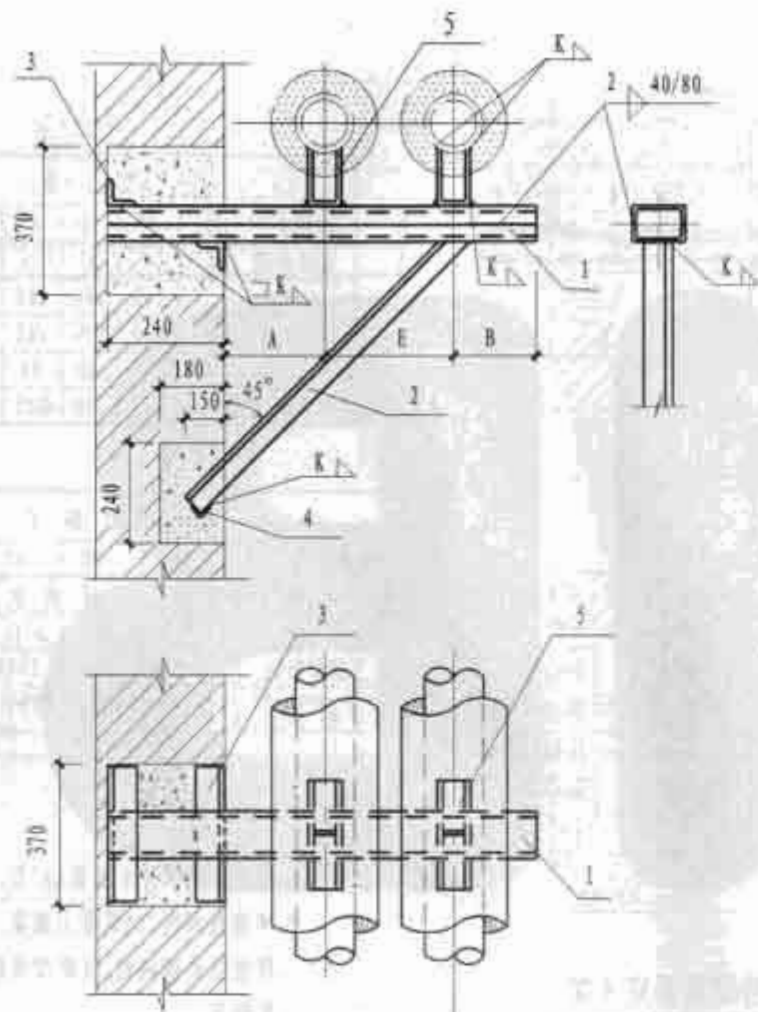
组合槽钢梁固定支架

DN50-100

说明: 1. 管道支座详见本图集187页。

2. 砖墙孔洞用C20混凝土填实。

3. 焊接组合槽钢时, 其断线焊缝在支座处应错开或铲平。



组合槽钢梁固定支架

DN125~300

尺寸表					
公称直径 DN	125	150	200	250	300
管子外径 DW	133	159	219	273	325
A	220	240	280	320	360
E	360	380	440	500	570
B	120	140	170	200	230
零件2长度	-1300	-1500	-1560	-1710	-1860
零件3长度	300	300	300	300	300
零件4长度	200	200	200	200	200

材料规格表							
公称直径 DN	125	150	200	250	300		
序号	名称	件数	材料规格				
1	支梁	2	[10	[12.6	[14a	[16	[20
2	斜撑	1	L75x7	L75x7	L80x8	L90x9	L100x10
3	加固角钢	2	L40x4	L40x4	L40x4	L40x4	L40x4
4	加固角钢	1	L40x4	L40x4	L40x4	L40x4	L40x4
5	支座	2	GD4-b -88	GD4-b -89	GD4-b -N10	GD4-b -N11	GD4-b -N12

说明: 1. 管道支座详见本图集第188页。

2. 焊接组合槽钢时, 其断续焊缝在支座处应错开或铲平。

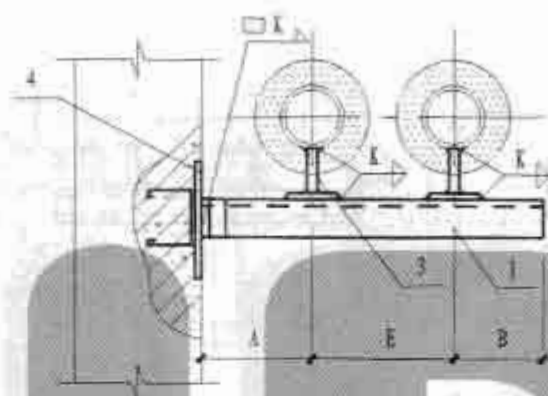
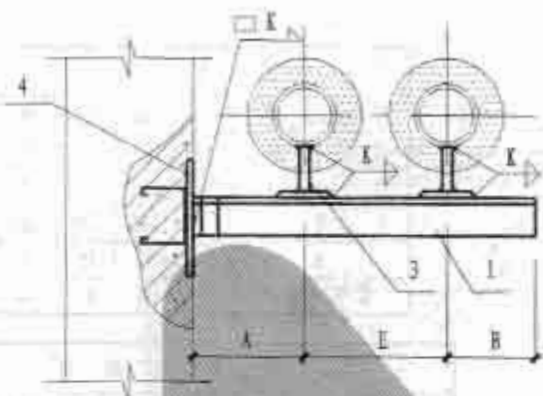
3. 砖墙孔洞处需用C20混凝土填实。

保温双管砖墙上固定支架  
DN125~300

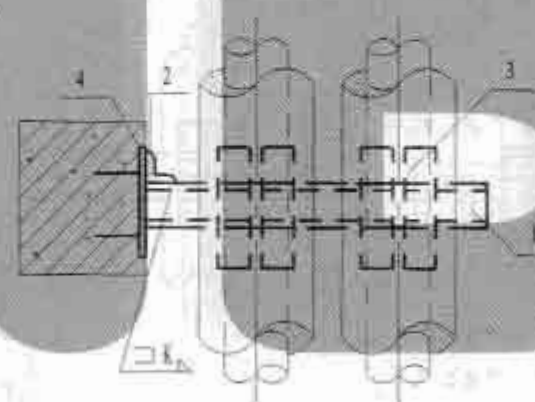
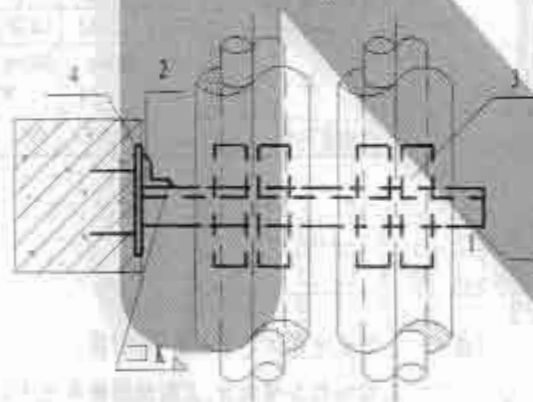
图集号 05S9

页 94





尺 寸 表		
公称直径 DN	25	32
管子外径 DW	32	38
A	150	150
E	200	220
B	70	70
零件2长度	70	40



材 料 规 格 表			
公称直径 DN	25	32	
位号	名称	件数	材料规格
1	支架	1	L70X7 [6.3]
2	加固角钢	1	L40X4 L40X4
3	支垫	2	GD3-a-N1 GD3-a-N2
4	预埋钢板	1	GM1 GM1

说明: 1. 管道支座制作详见本图集第187页。  
2. 预埋钢板制作详见本图集第191页。

角钢梁固定支架

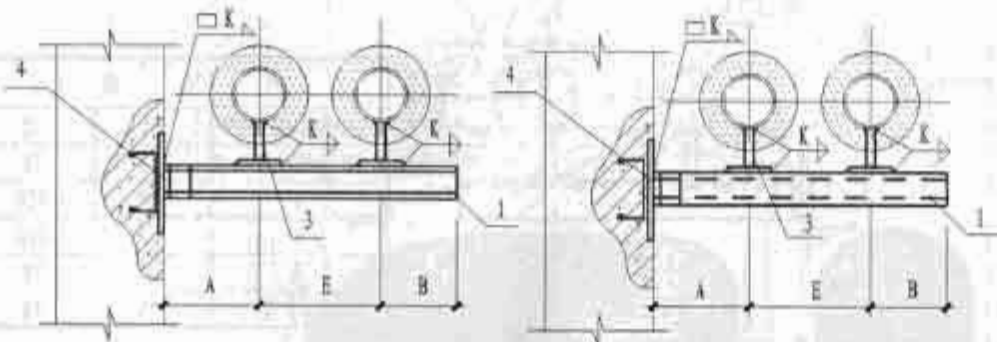
DN25

槽钢梁固定支架

DN32

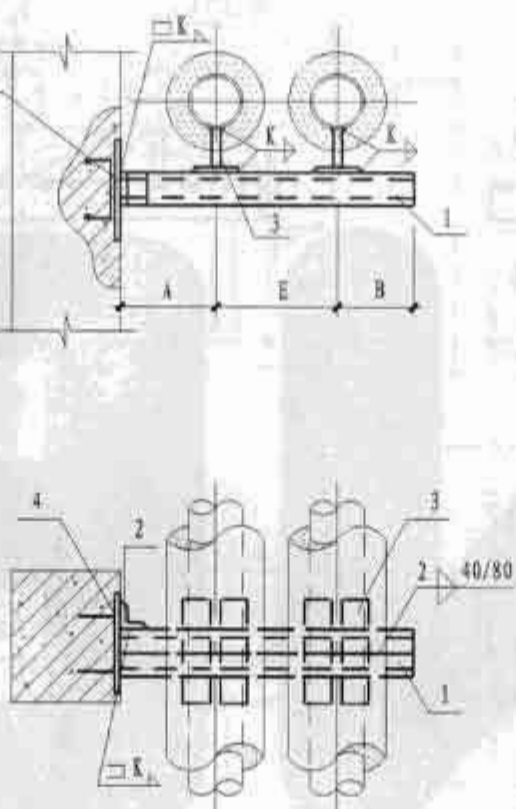
保温双管混凝土墙(柱)上  
固定支架 DN25~32

图集号	05S9
页	95



槽钢梁固定支架

DN40



组合槽钢梁固定支架

DN50-100

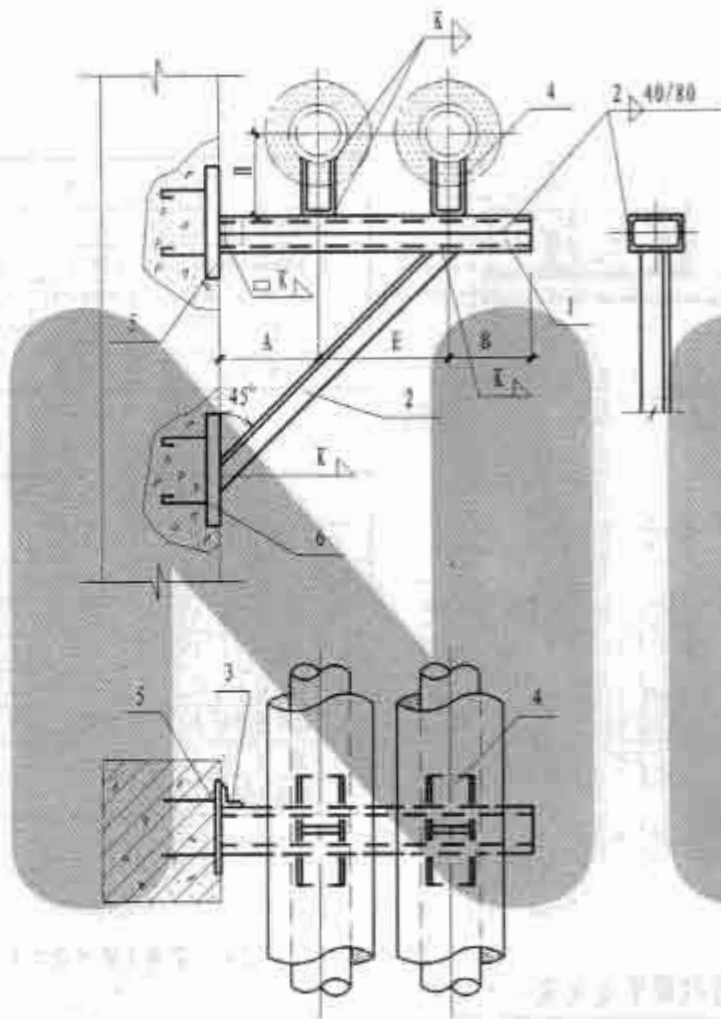
尺寸表					
公称直径 DN	40	50	65	80	100
管子外径 DW	45	57	76	89	108
λ	150	180	180	200	200
E	230	260	280	300	330
B	70	80	80	100	100
零件2长度	100	63	63	80	80

材料规格表						
公称直径 DN	40	50	65	80	100	
件号	名称	件数	材料规格			
1	支架	2	18	16.3	16.3	18
2	加固角钢	1	L50X5	L50X5	L63X5	L63X5
3	支座	2	GD3-a -N3	GD3-a -N4	GD3-a -N5	GD3-a -N6
4	预埋钢板	1	GM1	GM1	GM1	GM1

- 说明: 1. 管道支座详见本图集第187页。  
 2. 焊接组合槽钢时,其断焊焊缝在支座处应错开或铲平。  
 3. 预埋钢板制作详见本图集第191页。

保温双管混凝土墙(柱)上  
固定支架 DN40~100

图集号 05S9  
页 96



尺寸表					
公称直径 DN	125	150	200	250	300
管子外径 DW	133	159	219	273	325
A	220	240	280	320	360
E	360	380	440	500	570
B	120	140	170	200	230
零件2长度	-1100	-1300	-1350	-1500	-1650
零件3长度	96	106	116	130	150

材料规格表							
公称直径 DN	125	150	200	250	300		
件号	名称	件数	材料规格				
1	支梁	2	[10	[12.6	[14a	[16	[20
2	斜撑	1	L75x7	L75x7	L80x8	L90x9	L100x10
3	加固角钢	1	L63x5	L63x5	L63x5	L63x5	L63x5
4	支座	2	GD4-b -N8	GD4-b -N9	GD4-b -N10	GD4-b -N11	GD4-b -N12
5	预埋钢板	1	GM2	GM2	GM2	GM3	GM3
6	预埋钢板	1	GM1	GM1	GM1	GM1	GM1

说明: 1. 管道支座详见本图集第188页。

2. 焊接组合槽钢时, 其断线焊缝在支座处应错开或铲平。

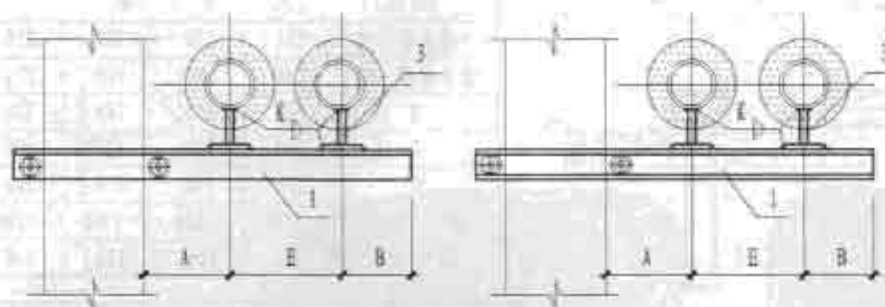
3. 预埋钢板制作详见本图集第191页。

### 沿槽钢梁固定支架

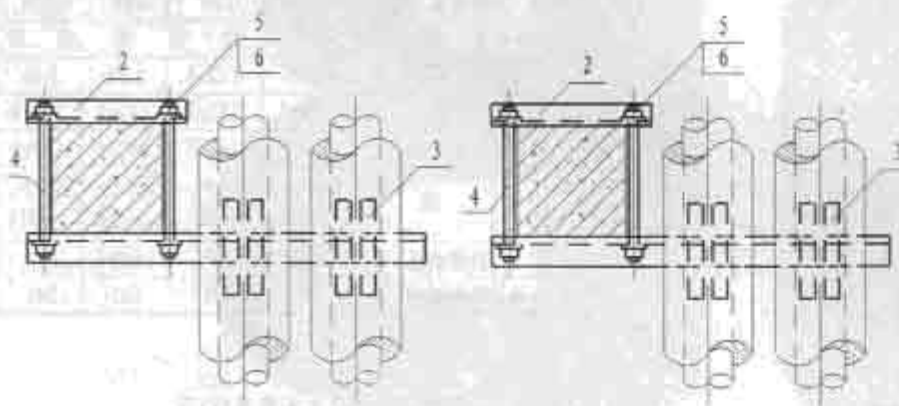
DN125-300

保温双管混凝土墙(柱)上  
固定支架DN125-300

图集号	05S9
页	97



尺 寸 表		
公称直径 DN	25	32
管子外径 DV	32	38
A	150	150
E	200	210
B	70	70



材 料 规 格 表				
公称直径 DN	25		32	
件号	名 称	件数	材 料 规 格	
1	支 梁	1	L70X7	[6.3
2	夹梁梁	1	L50X4	L50X4
3	支 座	2	GD3-a-N1	GD3-a-N2
4	双头螺栓	2	M12	M12
5	螺 母	4	M12	M12
6	垫圈内径	4	12.5	12.5

角钢梁固定支架

DN25

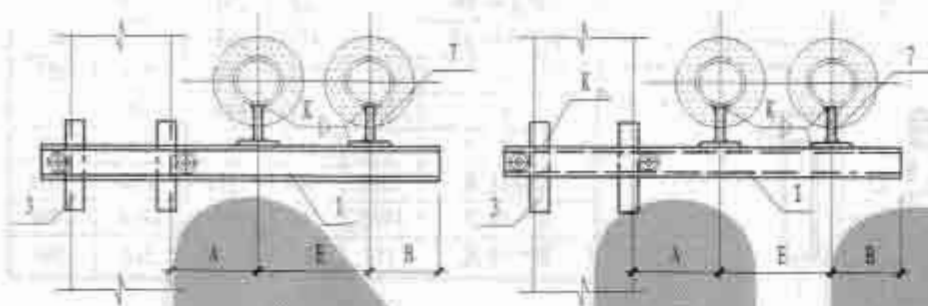
槽钢梁固定支架

DN32

说明: 管道支架详见本图集第187页。

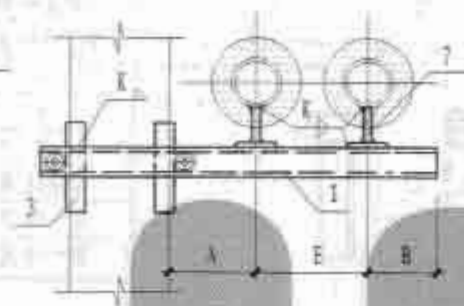
保温双管混凝土柱上  
固定支架 DN25-32

图集号 DSS9  
页 98



槽钢梁固定支架

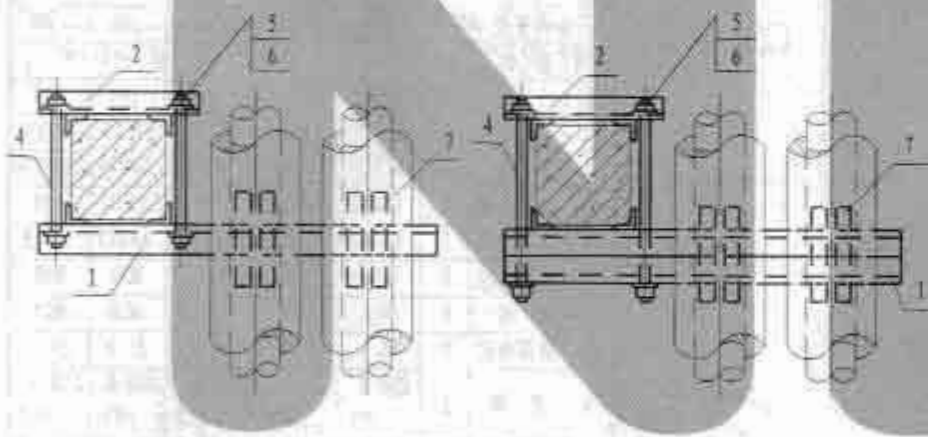
DN40



组合槽钢梁固定支架

DN50~100

公称直径 DN	40	50	65	80	100
管子外径 DW	45	57	76	89	108
A	150	180	180	200	200
E	230	260	280	300	230
B	70	80	80	100	100
零件3长度	150	150	150	150	170

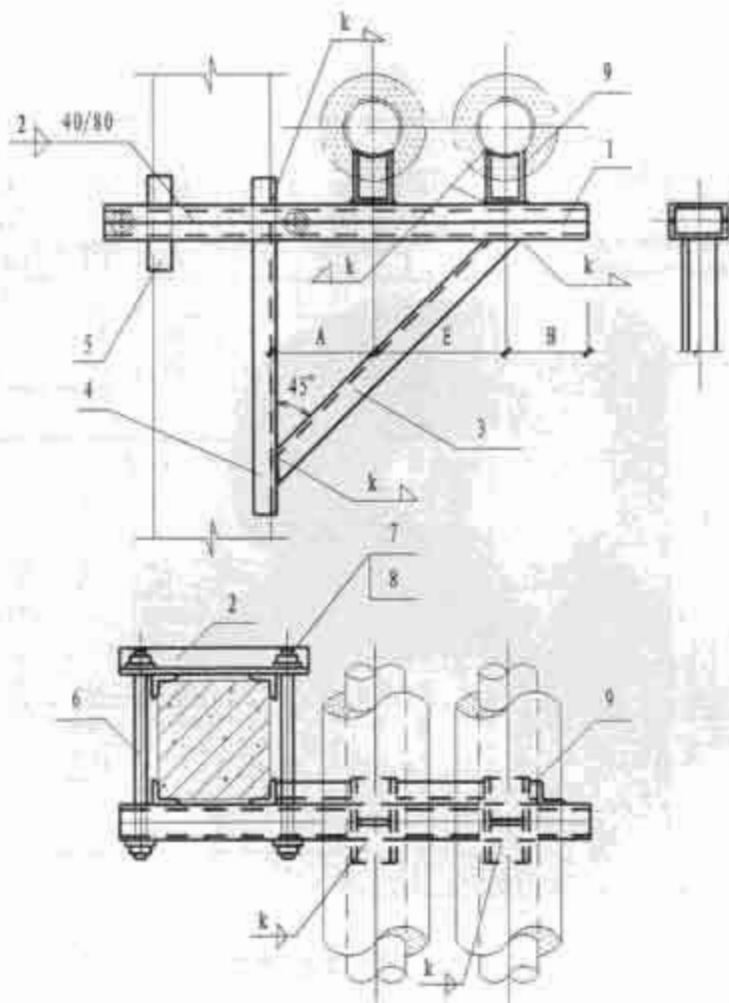


公称直径 DN	40	50	65	80	100
件号	名称	件数	材料规格		
1	支架	2	18	16.3	16.3
2	夹管架	1	L50X4	L50X4	L50X4
3	加固垫圈	4	L40X4	L40X4	L40X4
4	双头螺栓	2	M16	M16	M16
5	螺母	4	M16	M16	M16
6	垫圈内径	4	16.5	16.5	16.5
7	支座	2	GD3-a -N3	GD3-a -N4	GD3-a -N5

说明：管道支座详见本图集187页。

保温双管混凝土柱上  
固定支架 DN40~100

图集号 05S9  
页 99



组合槽钢梁固定支架

DN125-300

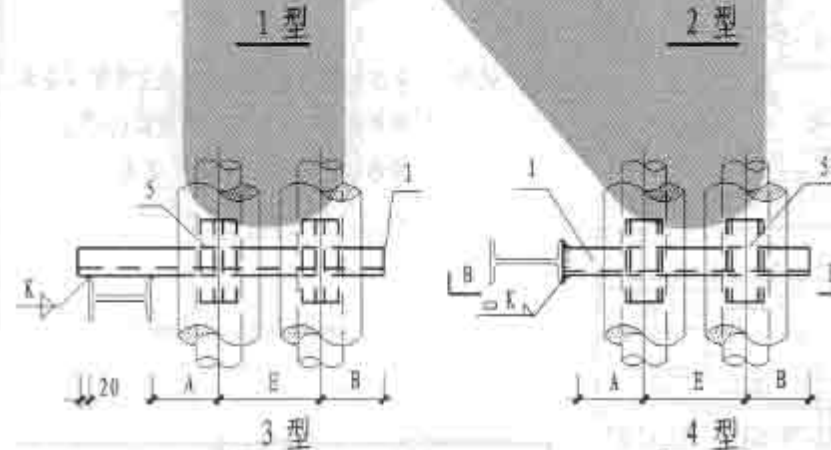
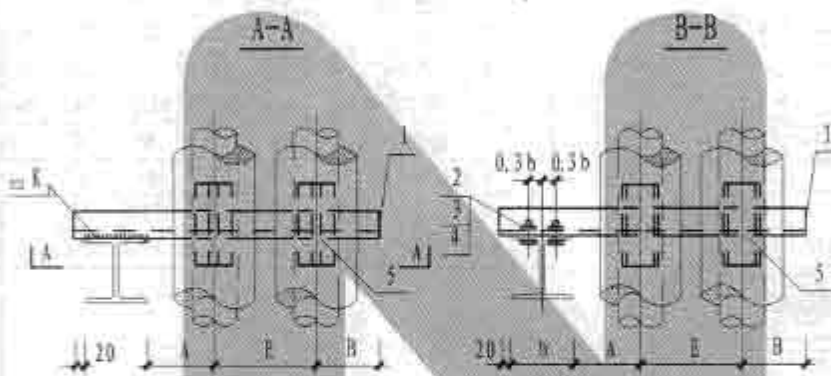
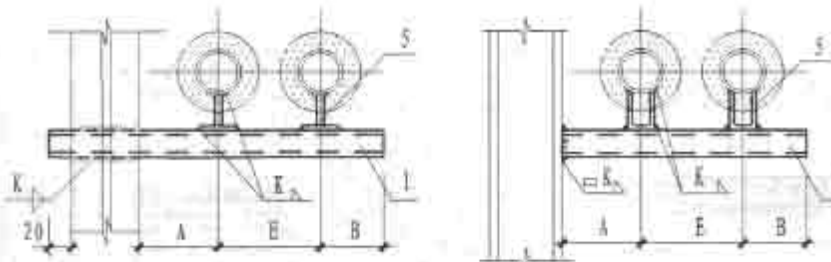
公称直径 DN	125	150	200	250	300
管子外径 DW	133	159	219	273	325
A	220	240	280	320	360
E	360	380	440	500	570
B	120	140	170	200	230
零件3长度	-1100	-1300	-1350	-1500	-1650
零件4长度	1020	1100	1200	1320	1430
零件5长度	150	180	230	240	260

公称直径 DN	125	150	200	250	300		
件号	名称	件数	材料规格				
1	支梁	2	[10	[12.6	[14a	[16	[20
2	夹梁架	1	L63X5	L63X5	L75X5	L75X5	L80X5
3	斜撑	1	L75X7	L75X7	L80X8	L90X9	L100X10
4	加固角钢	1	L50X5	L50X5	L50X5	L63X5	L63X5
5	加固角钢	3	L50X5	L50X5	L50X5	L63X5	L63X5
6	双头螺栓	2	M16	M20	M20	M20	M20
7	螺母	4	M16	M20	M20	M20	M20
8	垫圈内径	4	16.5	21.0	21.0	21.0	21.0
9	支座	2	GD4-b -N8	GD4-b -N9	GD4-b -N10	GD4-b -N11	GD4-b -N12

- 说明: 1. 管道支座详见本图集188页。  
 2. 焊接组合槽钢时, 其断续焊缝在支座处应错开或铲平。  
 3. 柱子断面不得小于500X500。

保温双管混凝土柱上固定支架  
DN125-300

图集号 05S9  
页 100



材料规格表

公称直径 DN	15-20	25-32	40	50	65	80	100	125	150	200	
件号 名称 件数	材料规格										
1 横梁	1	[6.3	[8	[8	[10	[10	[12.6	[12.6	[14a	[16	[20
2 六角头螺栓	2	M12	M12	M16	M16	M16	M20	M20	M20	M20	M24
3 螺母	2	M12	M12	M16	M16	M16	M20	M20	M20	M20	M24
4 垫圈	4	12	12	16	16	16	20	20	20	20	24
5 固定支座	2	GD3-a -N1	GD3-a -N2	GD3-a -N3	GD3-a -N4	GD3-a -N5	GD3-a -N6	GD3-a -N7	GD3-a -N8	GD4-a -N9	GD4-a -N10

尺寸表

公称直径 DN	15	20	25	32	40	50	65	80	100	125	150	200	
尺寸	A	120	120	140	140	140	150	160	160	180	200	210	240
	B	70	70	70	70	70	80	80	100	100	120	140	170
	H	200	200	200	200	230	260	280	300	330	360	380	440

说明: 1. GD3, GD4固定支座详见本图集第187, 188页。  
2. 其它形式组合的钢柱上的支架参照本图施工。

材料规格表

公称直径 DN	材料规格							
	15	20	25	32	40	50		
件号	名称 材料规格							
	1	M6X16	M6X16	M8X16	M8X16	M8X16	M8X16	M8X16
	2	螺母	M6	M6	M8	M8	M8	M8
I	3	垫圈	6.5	6.5	8.5	8.5	8.5	8.5
	4	立管卡	1	-20X3	-25X3	-25X3	-25X3	-25X3
	5	立管卡托	1	-20X3	-25X3	-25X3	-25X3	-25X3
II	6	六角头螺栓	1	M6X20	M8X20	M8X20	M8X20	M8X20
	7	螺母	1	M6	M6	M8	M8	M8
	8	垫圈	2	6.5	6.5	8.5	8.5	8.5
II	9	立管卡	2	-20X3	-20X3	-25X3	-25X3	-25X3
	10	立管卡托	1	-20X4	-20X4	-25X4	-25X4	-25X4

说明: 1. 本图适用于管径DN<50单立管管卡安装。

2. 材料件4, 5, 9, 10见本图集第103页。

3. 再堵柱面用C20混凝土填充。

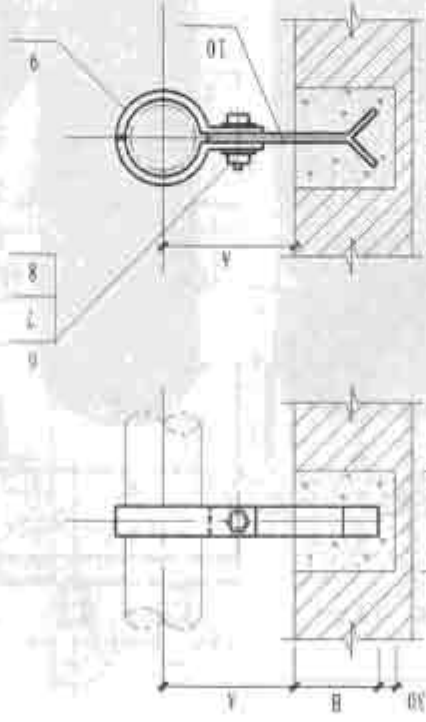
不保温单立管堵墙(柱)上  
滑动管卡DN15~50

图序号  
0559

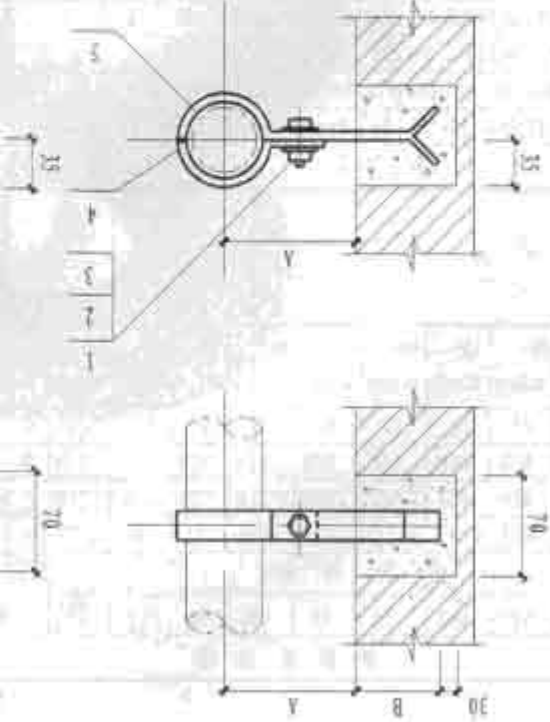
102

公称直径 DN	尺寸表						
	A	B	墙面厚度尺寸				
15	52	110	70X70X140	70X70X140	70X70X150	70X70X150	70X70X170
20	55	115	70X70X140	70X70X140	70X70X150	70X70X150	70X70X170
25	58	120	70X70X150	70X70X150	70X70X150	70X70X150	70X70X170
32	63	120	70X70X150	70X70X150	70X70X150	70X70X150	70X70X170
40	65	120	70X70X150	70X70X150	70X70X150	70X70X150	70X70X170
50	71	140	70X70X170	70X70X170	70X70X170	70X70X170	70X70X170

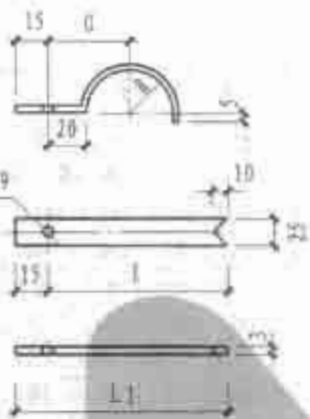
II型立管滑动管卡  
DN15~50



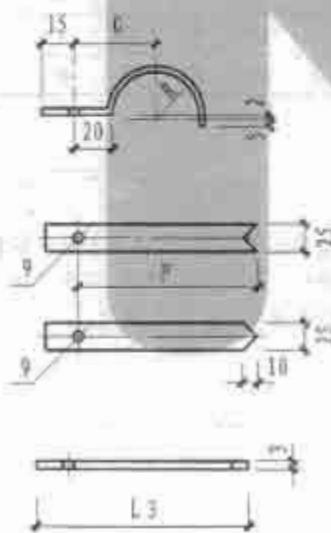
I型立管滑动管卡  
DN15~50



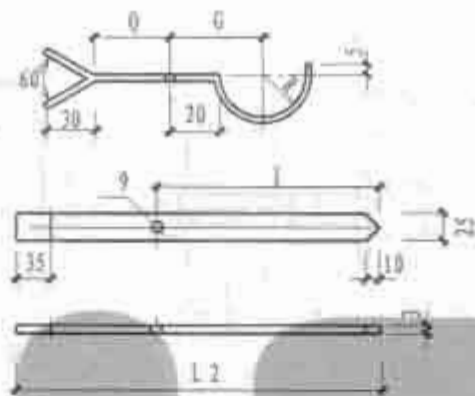




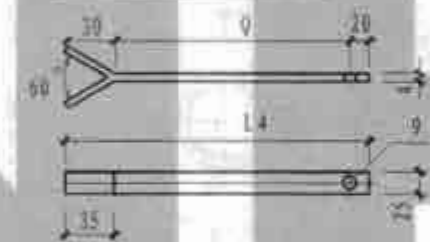
I型立管卡(零件 4)



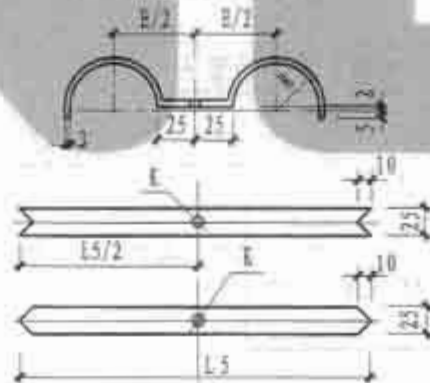
II型立管卡(零件 9)



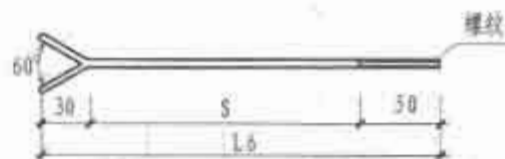
I型立管卡托(另件 5)



II型立管卡托(零件 10)



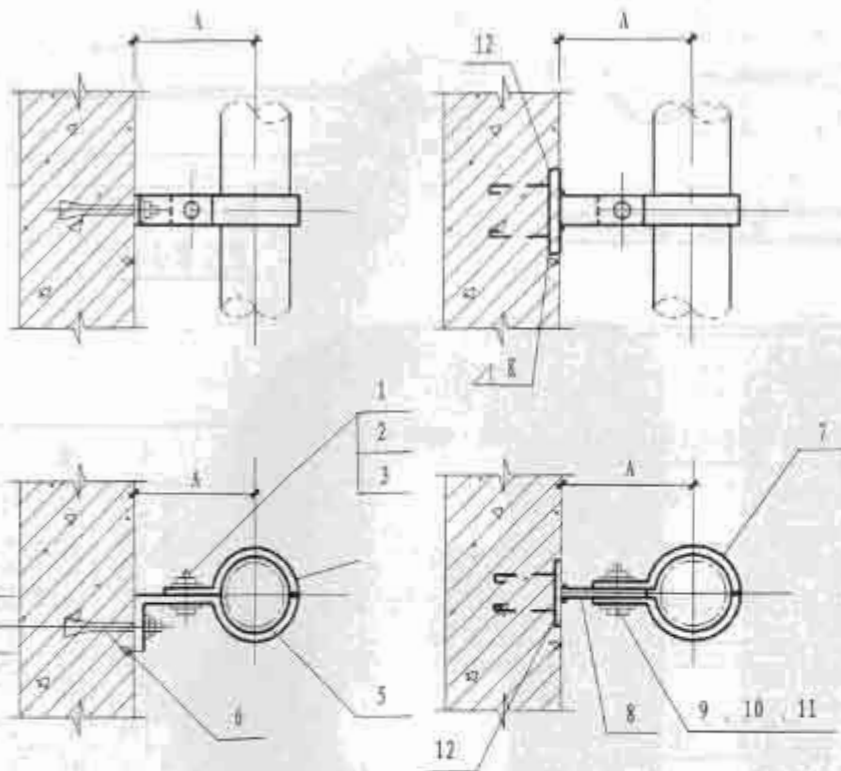
双立管卡



双立管卡托

		尺 寸 表					
公称直径 DN		15	20	25	32	40	50
尺	E	72	78	84	94	98	110
	G	32	35	38	43	45	51
	I	69	78	85	104	110	129
	K	11	11	11	11	13	13
	L1	84	93	100	119	125	144
	L2	264	218	230	249	275	294
	L3	82	91	98	117	123	142
	L4	155	160	165	165	185	185
	L5	144	162	176	214	226	262
	L6	191	199	207	212	234	240
	P	67	76	83	102	108	127
	Q	100	105	110	110	130	130
	R	11	14	17	22	24	30
	S	111	119	127	132	154	160

工程  
 设计  
 审核  
 日期  
 姓名  
 单位



Ⅰ型立管滑动管卡  
DN15-50

Ⅱ型立管滑动管卡  
DN15-50

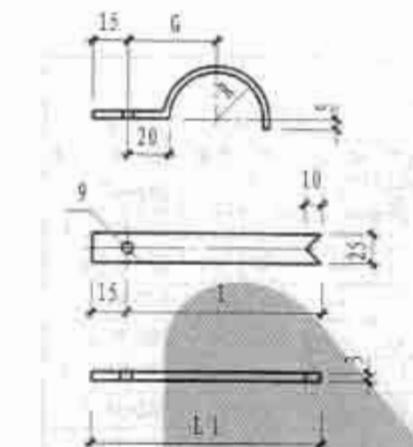
公称直径DN	15	20	25	32	40	50
A	52	55	58	63	65	71

		公称直径 DN	15	20	25	32	40	50	
Ⅰ型	件号	名称	件数						
	1	六角头螺栓	1	M6X16	M6X16	M8X16	M8X16	M8X16	M8X16
	2	螺母	1	M6	M6	M8	M8	M8	M8
	3	垫圈	2	6.5	6.5	8.5	8.5	8.5	8.5
	4	立管卡	1	-20X3	-20X3	-25X3	-25X3	-25X3	-25X3
	5	立管卡托	1	-20X3	-20X3	-25X3	-25X3	-25X3	-25X3
Ⅱ型	6	膨胀螺栓	1	M6	M6	M8	M8	M8	M8
	7	立管卡	2	-20X3	-20X3	-25X3	-25X3	-25X3	-25X3
	8	立管卡托	1	-20X3	-20X3	-25X3	-25X3	-25X3	-25X3
	9	六角头螺栓	1	M6X20	M6X20	M8X20	M8X20	M8X20	M8X20
	10	螺母	1	M6	M6	M8	M8	M8	M8
	11	垫圈	2	6.5	6.5	8.5	8.5	8.5	8.5
	12	预埋钢板	1	QM1	QM1	QM1	QM1	QM1	QM1

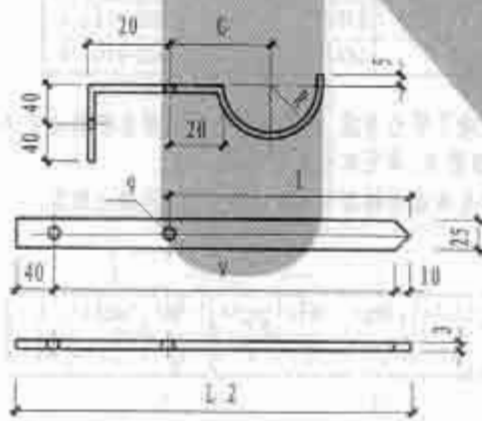
说明: 1. 本图适用于管径DN<50单立管管卡安装。  
 2. 材料件4, 5, 7, 8见本图集第105页。  
 3. 预埋钢板详见本图集第190页。

不保温单立管混凝土墙(柱)上  
滑动管卡DN15-50

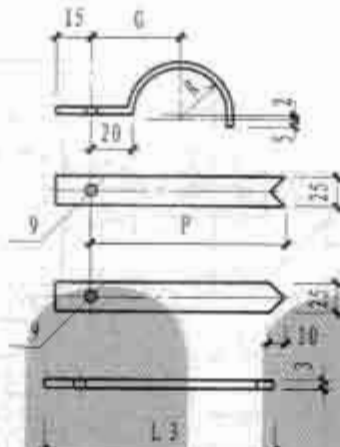
图集号 0559  
页 104



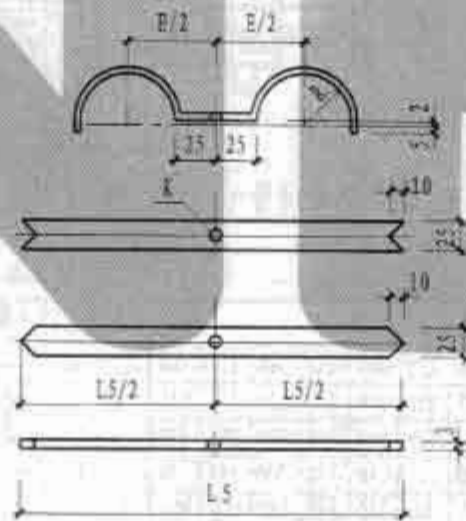
I型立管卡  
(零件4)



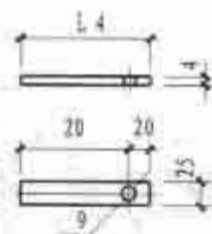
I型立管卡托  
(零件5)



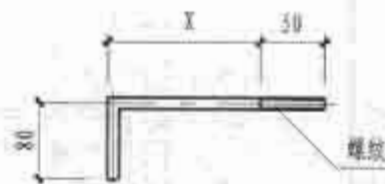
II型立管卡  
(零件7)



双立管卡



II型立管卡托  
(零件8)

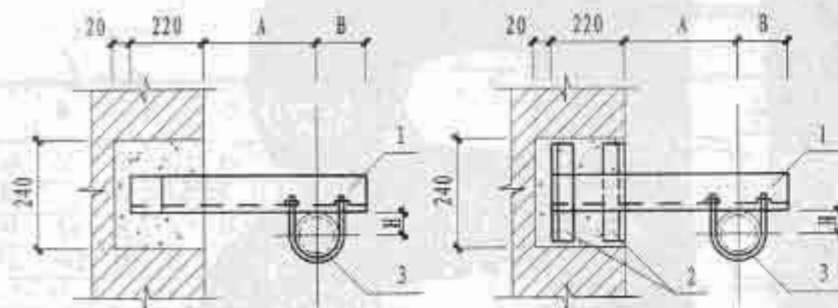
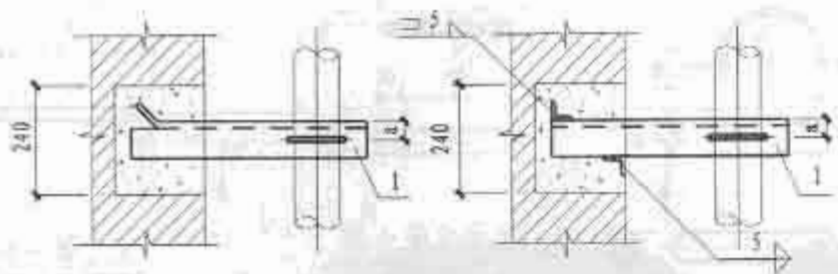


双立管卡托

尺寸表		15	20	25	32	40	50
尺 寸	公称直径 DN	15	20	25	32	40	50
	E	72	78	84	94	98	110
	G	32	35	38	43	45	51
	H	69	78	85	104	110	129
	K	13	11	11	11	13	13
	L1	84	93	100	119	125	144
	L2	165	175	184	200	206	220
	L3	82	91	98	117	123	142
	L4	40	40	40	40	40	40
	L5	144	162	176	214	226	262
P	67	76	83	102	108	127	
R	11	14	17	22	24	30	
V	115	125	134	150	156	170	
X	27	30	33	38	40	46	

混凝土墙上单、双立管管卡  
零件大样 DN15-50

图集号 05S9  
页 105



I 型立管滑动管卡

DN25-150

II 型立管滑动管卡

DN200-400

DN	25	32	40	50	65	80	100	125	150	200	250	300	350	400
DW	32	38	45	57	76	89	108	133	159	219	273	325	377	426
A	70	70	80	80	90	100	110	120	130	160	190	220	300	330
B	50	50	60	60	70	80	80	100	110	140	170	200	240	270
H	16	19	23	29	38	45	54	67	80	110	137	163	194	218

材料表

公称直径	1 支承角钢			2 固定角钢			3 管卡	
	规格	长度	件数	规格	长度	件数	型号	件数
25	L20X4	340	1	—	—	—	HD2-N3	1
32	L20X4	340	1	—	—	—	HD2-N4	1
40	L20X4	360	1	—	—	—	HD2-N5	1
50	L30X4	360	1	—	—	—	HD2-N6	1
65	L36X4	380	1	—	—	—	HD2-N7	1
80	L36X4	400	1	—	—	—	HD2-N8	1
100	L45X4	410	1	—	—	—	HD2-N9	1
125	L50X5	440	1	—	—	—	HD2-N10	1
150	L50X5	460	1	—	—	—	HD2-N11	1
200	L63X4	520	1	L40X4	220	2	HD2-N12	1
250	L63X4	580	1	L40X4	220	2	HD2-N13	1
300	L63X4	640	1	L40X4	220	2	HD2-N14	1
350	L70x5	760	1	L40X4	220	2	HD2-N15	1
400	L70x5	820	1	L40X4	220	2	HD2-N16	1

说明: 1. 本支架按不受力考虑, 只适用于不保温单立管滑动管卡安装。

2. 本HD2型管卡, 详见本图集第180页。

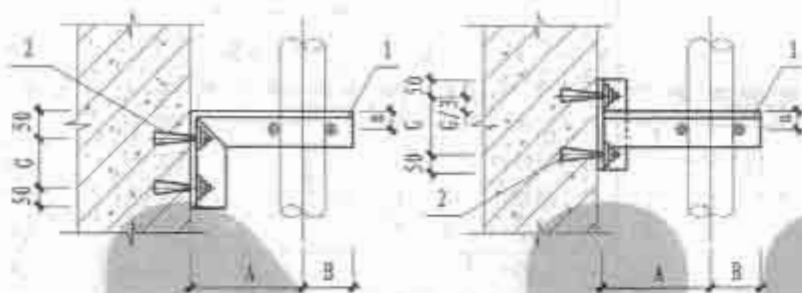
3. 本支架与砖墙连接留洞或凿孔处用C20混凝土填实。

4. a值见下表

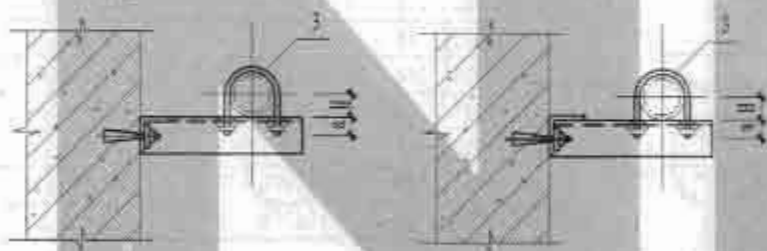
角钢	L20X4	L30X4	L36X4	L45X4	L50X5	L63X4	L70x5
a	12	17	20	25	30	35	40

不保温单立管砖墙上滑动管卡  
DN25-400

图集号 05S9  
页 106



公称直径 DN	25	32	40	50	65	80	100	125	150	200
管子外径 DW	32	38	45	57	76	89	108	133	159	219
尺寸	A	70	70	80	80	90	100	110	120	130
	B	50	50	60	60	70	80	80	100	110
	H	16	19	23	29	38	45	54	67	80
	G	120	120	120	120	120	150	150	150	180



说明: 1. 本图适用于混凝土墙(柱)上采用膨胀螺栓固定不保温单立管滑动管卡安装。

2. 本HD2型管卡, 详见本图集第180页。

3. n值见下表

角钢	L20X4	L30X4	L36X4	L45X4	L50X5	L63X5
a	12	17	20	25	30	35

I 型

II 型

材料表

公称直径 DN	25	32	40	50	65	80	100	125	150	200	
件号	材料规格										
1 横梁	1	L20X4	L20X4	L20X4	L30X4	L36X4	L36X4	L45X4	L50X5	L50X5	L63X4
2 膨胀螺栓	2	M6	M6	M8	M8	M8	M8	M10	M10	M10	M12
3 管卡	1	HD2-N3	HD2-N4	HD2-N5	HD2-N6	HD2-N7	HD2-N8	HD2-N9	HD2-N10	HD2-N11	HD2-N12

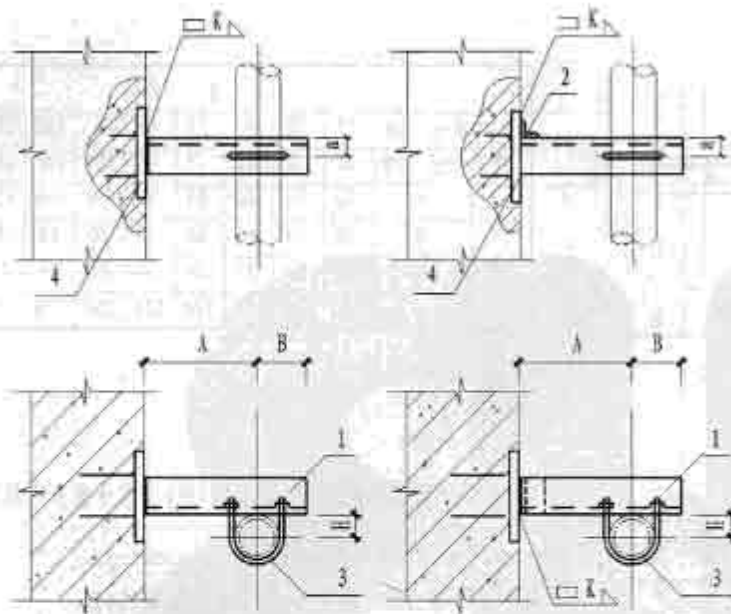
不保温单立管混凝土墙(柱)上膨胀螺栓锚接滑动管卡DN25~200

图集号

05S9

页

107



I 型立管滑动管卡

DN25-150

II 型立管滑动管卡

DN200-400

DN	25	32	40	50	65	80	100	125	150	200	250	300	350	400
DW	32	38	45	57	76	89	108	133	159	219	273	325	377	426
A	70	70	80	80	90	100	110	120	130	160	190	220	300	330
B	50	50	60	60	70	80	80	100	110	140	170	200	240	270
B	16	19	23	29	38	45	54	67	80	110	137	163	194	218

材料表

公称直径	1 支承角钢			2 固定角钢			3 管卡		4 预埋钢板	
	规格	长度	件数	规格	长度	件数	型号	件数	规格	件数
25	L20X4	120	1	—	—	—	HD2-N3	1	QM1	1
32	L20X4	120	1	—	—	—	HD2-N4	1	QM1	1
40	L20X4	140	1	—	—	—	HD2-N5	1	QM1	1
50	L30X4	140	1	—	—	—	HD2-N6	1	QM1	1
70	L36X4	160	1	—	—	—	HD2-N7	1	QM1	1
80	L36X4	180	1	—	—	—	HD2-N8	1	QM1	1
100	L45X4	190	1	—	—	—	HD2-N9	1	QM1	1
125	L50X5	220	1	—	—	—	HD2-N10	1	QM1	1
150	L50X5	240	1	—	—	—	HD2-N11	1	QM2	1
200	L63X4	300	1	L50X4	60	1	HD2-N12	1	QM2	1
250	L63X4	360	1	L50X4	60	1	HD2-N13	1	QM2	1
300	L63X4	420	1	L50X4	60	1	HD2-N14	1	QM2	1
350	L70x5	540	1	L63X4	70	1	HD2-N15	1	QM3	1
400	L70x5	600	1	L63X4	70	1	HD2-N16	1	QM3	1

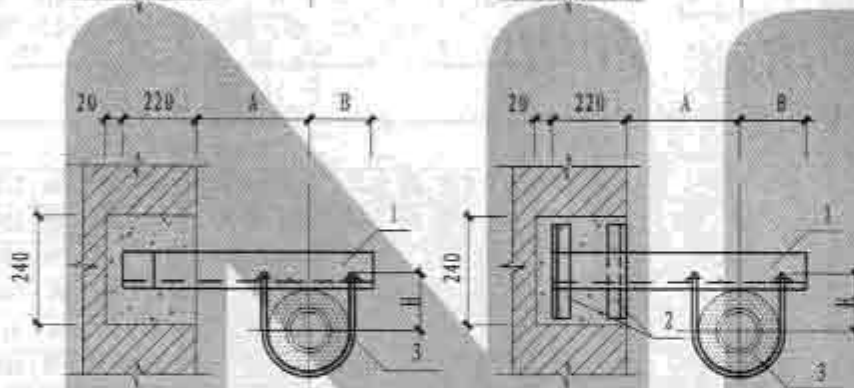
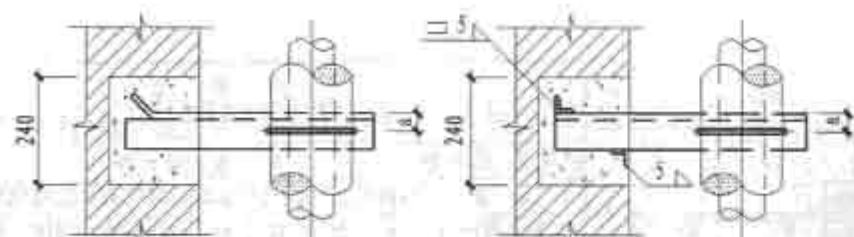
说明: 1. 本支架按不受力考虑, 只适用于固定保温立管安装。

2. 本支架与HD2型管卡同时使用, 详见本图集第180页。

3. 预埋钢板详见本图集第190页。

4. a值见下表:

角钢	L20X4	L30X4	L36X4	L45X4	L50X5	L63X4	L70X5
a	12	17	20	25	30	35	40



I 型立管滑动管卡

DN25 - 150

II 型立管滑动管卡

DN200 - 400

尺寸表

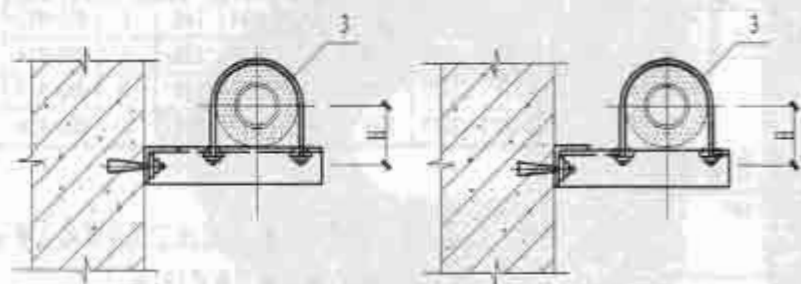
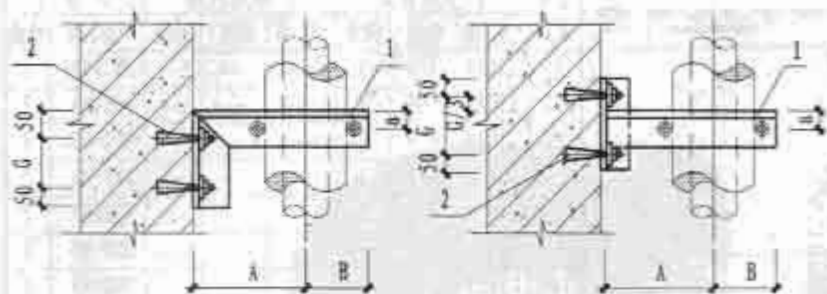
DN	25	32	40	50	65	80	100	125	150	200	250	300	350	400
DW	32	38	45	57	76	89	108	133	159	219	273	325	377	426
A	100	120	130	150	170	190	210	230	250	280	310	340	360	380
B	50	50	60	60	70	80	80	100	110	140	170	200	300	330
H	16	19	23	29	38	45	54	67	80	110	137	163	194	218

材料表

公称直径	1 支承角钢			2 固定角钢			3 管卡	
	规格	长度	件数	规格	长度	件数	型号	件数
25	L20X4	370	1	—	—	—	HD2-N3	1
32	L30X4	390	1	—	—	—	HD2-N4	1
40	L30X4	410	1	—	—	—	HD2-N5	1
50	L36X4	430	1	—	—	—	HD2-N6	1
65	L45X4	460	1	—	—	—	HD2-N7	1
80	L45X4	490	1	—	—	—	HD2-N8	1
100	L50X5	510	1	—	—	—	HD2-N9	1
125	L50X5	550	1	—	—	—	HD2-N10	1
150	L63X5	580	1	—	—	—	HD2-N11	1
200	L63X5	640	1	L40X4	240	2	HD2-N12	1
250	L63X5	700	1	L40X4	240	2	HD2-N13	1
300	L63X5	760	1	L40X4	240	2	HD2-N14	1
350	L70X5	880	1	L40X4	240	2	HD2-N15	1
400	L70X5	930	1	L40X4	240	2	HD2-N16	1

- 说明: 1. 本支架按不受力考虑, 只适用于固定保温立管安装。  
 2. 本HD2型管卡, 详见本图集第181页。  
 3. 本支架与砖墙连接留洞或凿孔处用C20混凝土填实。  
 4. a值见下表:

角钢	L20X4	L30X4	L36X4	L45X4	L50X5	L63X5	L70X5
a	12	17	20	25	30	35	40



I 型

II 型

材 料 表

公称直径 DN	25	32	40	50	65	80	100	125	150	200	
件号	材料规格										
1 横梁	1	L20X4	L30X4	L30X4	L36X4	L45X4	L45X4	L50X5	L50X5	L63X5	L63X5
2 膨胀螺栓	2	M8	M8	M8	M8	M10	M10	M10	M12	M12	M12
3 管卡	1	HD2-N3	HD2-N4	HD2-N5	HD2-N6	HD2-N7	HD2-N8	HD2-N9	HD2-N10	HD2-N11	HD2-N12

尺 寸 表

公称直径 DN	25	32	40	50	65	80	100	125	150	200	
管子外径 DW	32	38	45	57	76	89	108	133	159	219	
尺 寸	A	100	120	130	150	170	190	210	230	250	280
	B	50	50	60	60	70	80	80	100	110	140
	H	16	19	23	29	38	45	54	67	80	110
	G	120	120	120	120	150	150	150	180	180	210

说明: 1. 本图适用于混凝土墙(柱)上采用膨胀螺栓固定不保温单

立管滑动管卡安装。

2. 本HD2型管卡, 详见本图集第181页。

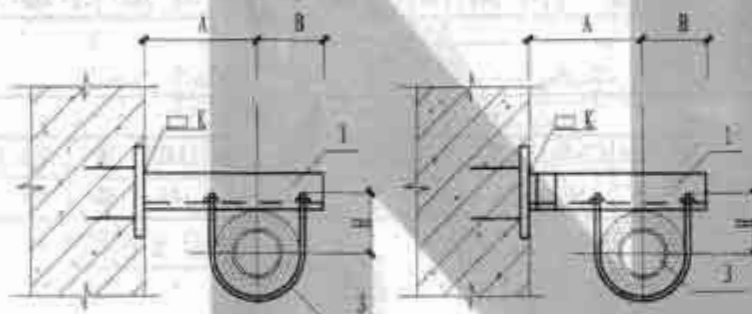
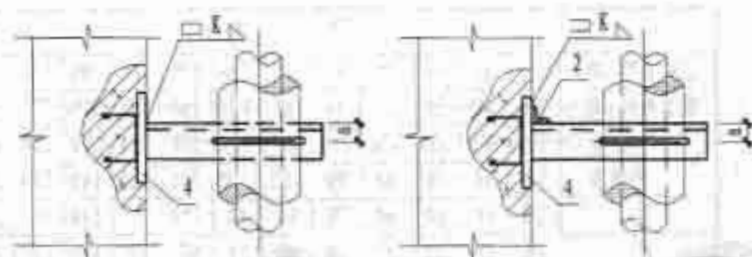
3. a值见下表:

角钢	L20X4	L30X4	L36X4	L45X4	L50X5	L63X5
a	12	17	20	25	30	35

保温单立管混凝土墙(柱)上膨胀  
螺栓锚接滑动管卡 DN25~200

图集号 05S9  
页 110





I 型立管滑动管卡

DN25~150

II 型立管滑动管卡

DN200~300

尺寸表

DN	25	32	40	50	65	80	100	125	150	200	250	300	350	400
DW	32	38	45	57	76	89	108	133	159	219	273	325	377	426
A	100	120	130	150	170	190	210	230	250	280	310	340	370	400
B	50	50	60	60	70	80	80	100	110	140	170	200	230	260
H	16	19	23	29	38	45	54	67	80	110	137	163	194	218

材料表

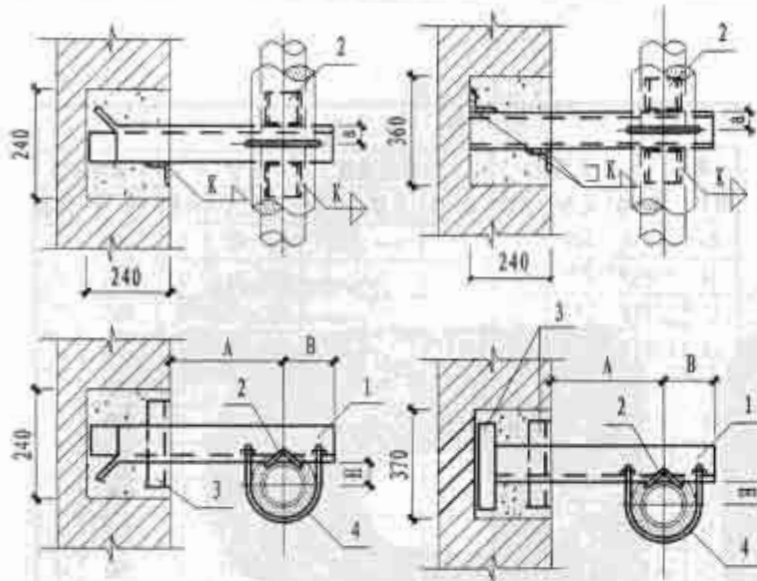
公称直径	1 支承角钢			2 固定角钢			3 管卡		4 预埋钢板	
	规格	长度	件数	规格	长度	件数	型号	件数	型号	件数
25	L20X4	150	1	—	—	—	HD2-N3	1	QM1	1
32	L30X4	170	1	—	—	—	HD2-N4	1	QM1	1
40	L30X4	190	1	—	—	—	HD2-N5	1	QM1	1
50	L36X4	210	1	—	—	—	HD2-N6	1	QM1	1
65	L45X4	240	1	—	—	—	HD2-N7	1	QM1	1
80	L45X4	270	1	—	—	—	HD2-N8	1	QM1	1
100	L50X5	290	1	—	—	—	HD2-N9	1	QM1	1
125	L50X5	330	1	—	—	—	HD2-N10	1	QM1	1
150	L63X5	360	1	—	—	—	HD2-N11	1	QM2	1
200	L63X5	420	1	L50X4	60	1	HD2-N12	1	QM2	1
250	L63X5	480	1	L50X4	60	1	HD2-N13	1	QM2	1
300	L63X5	540	1	L50X4	60	1	HD2-N14	1	QM2	1
350	L75X5	600	1	L50X4	70	1	HD2-N15	1	QM3	1
400	L75X5	660	1	L50X4	70	1	HD2-N16	1	QM3	1

说明: 1. 本支架按不受力考虑, 只适用于固定保温立管安装。

2. 本HD2型管卡, 详见本图集第181页。

3. a值见下表:

角钢	L20X4	L30X4	L36X4	L45X4	L50X5	L63X5	L75X5
a	12	14	20	25	30	35	40



角钢梁固定支架

DN25-150

槽钢梁固定支架

DN200-300

公称直径 DN	25	32	40	50	65	80	100	125	150	200	250	300	350	400	
管子外径 DW	32	38	45	57	76	89	108	133	159	219	273	325	377	426	
A	保温	100	120	130	150	170	190	210	230	250	280	310	340	370	400
	不保温	70	70	80	80	90	100	110	120	130	160	190	220	250	280
B	50	50	60	60	70	80	80	100	110	140	170	200	300	330	
H	16	19	23	29	38	45	54	67	80	110	137	163	194	218	
零件2长度	40	40	40	40	50	50	50	50	60	60	60	60	70	70	
零件2长度	240	240	240	240	240	240	240	240	240	360	360	360	360	360	

型钢	L30X4	L36X4	L40X4	L45X4	L50X5	L63X5	L70X6	L80X7	[8	[10	[12.6	[14a
a	17	20	22	25	30	35	40	45	40	50	63	70

公称直径 DN	25	32	40	50	65	80	100	125	150	200	250	300	350	400			
件号	材料规格																
1	支梁	保温	1	L30X4	L36X4	L36X4	L45X4	L50X4	L63X5	L70X6	L80X7	L80X7	[10	[10	[12.6	[12.6	[14a
1	支梁	不保温	1	L30X4	L30X4	L30X4	L36X4	L40X4	L45X4	L50X5	L63X5	L70X6	[8	[8	[10	[10	[12.6
2	限位块	2	L20X4	L20X4	L20X4	L20X4	L25X4	L30X4	L36X4	L45X4	L56X4	L75X6	L90X8	L100X10	L110X10	L125X10	
3	加固角钢	1	L40X4	L40X4	L40X4	L40X4	L40X4	L40X4	L40X4	L40X4	L40X4	L40X4	L40X4	L40X4	L40X4	L40X4	
4	管卡	1	HD2-N3	HD2-N4	HD2-N5	HD2-N6	HD2-N7	HD2-N8	HD2-N9	HD2-N10	HD2-N11	HD2-N12	HD2-N13	HD2-N14	HD2-N15	HD2-N16	

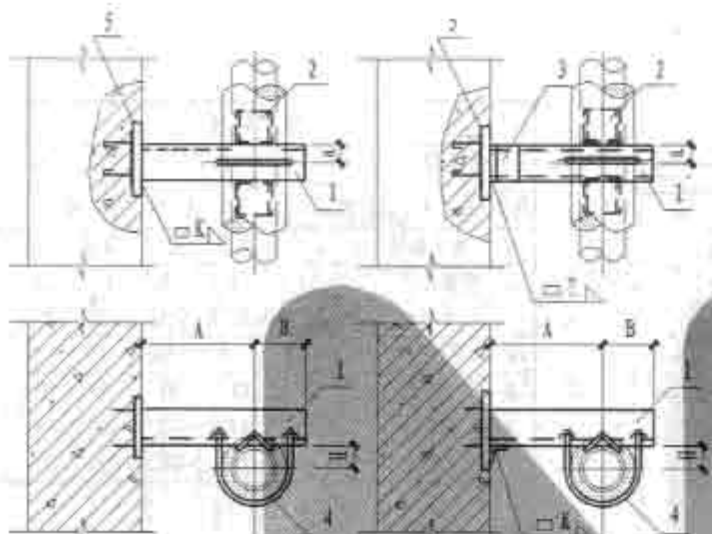
说明: 1. 本图固定支架与HD2型管卡同时使用

详见本图集第181页。

2. 砖墙柱留洞用C20混凝土填实。

保温单立管砖墙上固定支架  
DN25-300

图集号 05S9  
页 112



角钢梁固定支架

DN25-150

槽钢梁固定支架

DN200-400

公称直径 DN	25	32	40	50	65	80	100	125	150	200	250	300	350	400
管子外径 DW	32	38	45	57	76	89	108	133	159	219	273	325	377	426
A	保温	100	120	130	150	170	190	210	230	250	280	310	340	370
	不保温	70	70	80	80	90	100	110	120	130	160	190	220	250
B	50	50	60	60	70	80	80	100	110	140	170	200	300	330
H	16	19	23	29	38	45	54	67	80	110	137	163	194	218
零件 2 长度	40	40	40	40	50	50	50	50	60	60	60	60	70	70
零件 3 长度	—	—	—	—	—	—	—	—	—	100	100	126	126	130

型钢	L30X4	L36X4	L40X4	L45X4	L50X5	L63X5	L70X6	L80X7	[8	[10	[12.6	[14a
δ	17	20	22	25	30	35	40	45	40	50	63	70

说明: 1. 本图固定支架与HD2型管卡同时使用,

详见本图集第186页。

2. 预埋钢板详见本图集第190页。

公称直径 DN	25	32	40	50	65	80	100	125	150	200	250	300	350	400		
件号	材料规格															
1	保温	1	L30X4	L36X4	L36X4	L45X4	L50X4	L63X5	L70X6	L80X7	L80X7	[10	[10	[12.6	[12.6	[14a
1	不保温	1	L30X4	L30X4	L30X4	L36X4	L40X4	L45X4	L50X5	L63X5	L70X6	[8	[8	[10	[10	[12.6
2	限位块	2	L20X4	L20X4	L20X4	L20X4	L25X4	L30X4	L36X4	L45X4	L56X4	L75X6	L90X8	L100X10	L110X10	L125X10
3	加固角钢	1	L40X4	L40X4	L40X4	L40X4	L40X4	L40X4	L40X4	L40X4	L40X4	L40X4	L40X4	L40X4	L40X4	L40X4
4	管卡	1	HD2-N3	HD2-N4	HD2-N5	HD2-N6	HD2-N7	HD2-N8	HD2-N9	HD2-N10	HD2-N11	HD2-N12	HD2-N13	HD2-N14	HD2-N15	HD2-N16
5	预埋钢板	1	QM1	QM1	QM1	QM1	QM1	QM1	QM1	QM2	QM2	QM2	QM2	QM3	QM3	QM3

保温单立管混凝土墙上固定支架

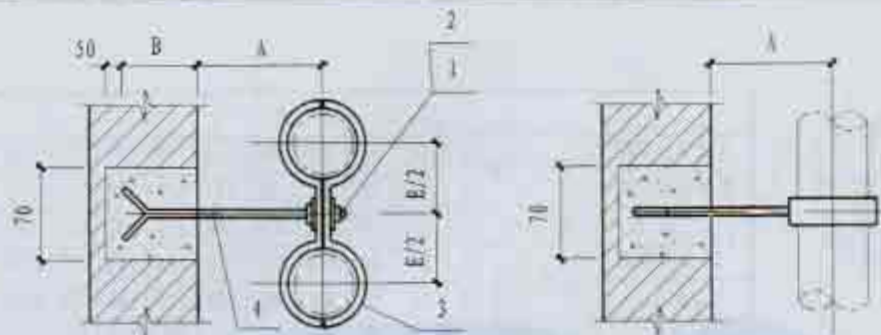
DN25-300

图集号

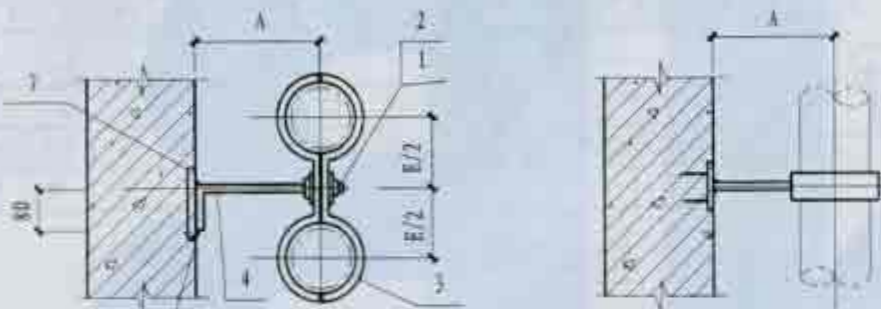
05S9

页

113

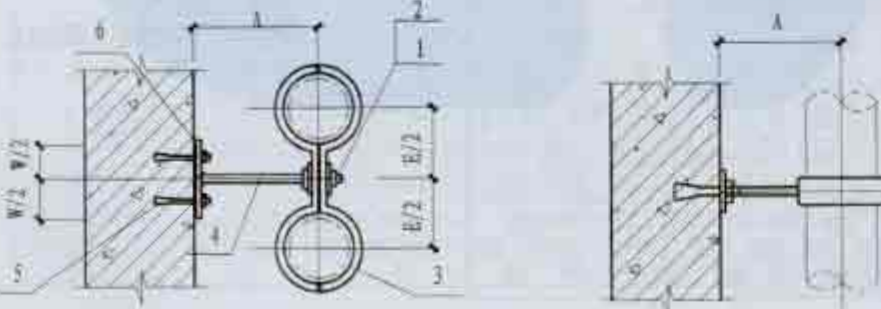


砖墙立管滑动管卡



混凝土墙立管滑动管卡

(预埋钢板焊接)



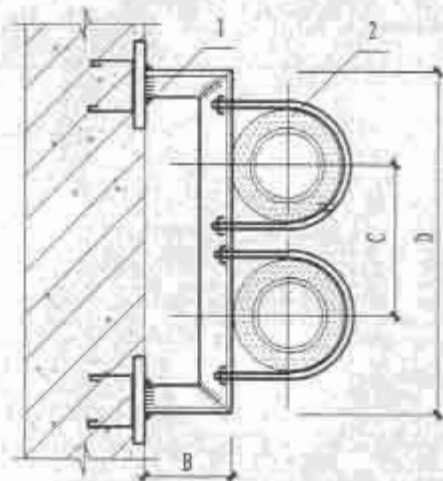
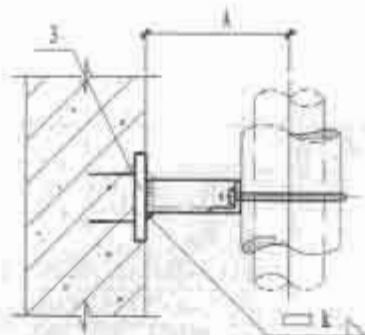
混凝土墙立管滑动管卡

(膨胀螺栓连接)

材料规格表								
公称直径 DN	15	20	25	32	40	50		
件号	名称	件数	材料规格					
1	六角头螺栓	2	M10	M10	M10	M10	M12	M12
2	垫圈内径	2	10.3	10.5	10.5	10.5	12.5	12.5
3	立管卡	2	-25X3	-25X3	-25X3	-25X3	-25X3	-25X3
4	立管卡托	1	10	10	10	10	12	12
5	膨胀螺栓	2	M8	M8	M8	M8	M10	M10
6	连接钢板	1	-40X3	-40X3	-40X3	-40X3	-40X3	-40X3
7	预埋钢板	1	QM1	QM1	QM1	QM1	QM1	QM1

尺寸表							
公称直径 DN	15	20	25	32	40	50	
尺 寸	A	52	55	58	63	65	71
	B	72	78	84	94	98	110
	H	110	115	120	120	140	140

- 说明: 1. 双立管管卡制作详见本图集第103, 105页。  
 2. 预埋钢板详见本图集第190页。  
 3. 砖墙孔洞用C20混凝土堵实。

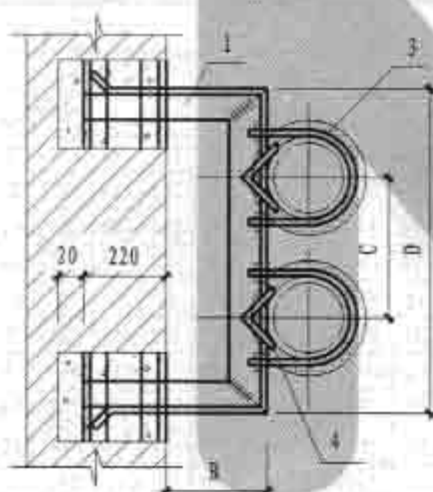
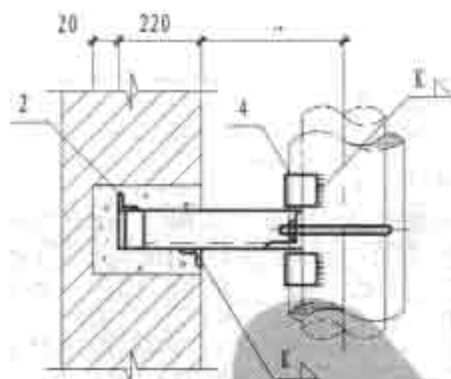


保温滑动管卡

- 说明: 1. 本图HD2型管卡, 详见本图集第180, 181页。  
 2. 预埋钢板详见本图集第190页。  
 3. 支架梁与混凝土墙也可采用膨胀螺栓锚接, 固定板  
 选用详见本图集第119, 120

材料规格表																	
公称直径 DN	25	32	40	50	65	80	100	125	150	200	250	300	350	400			
件数	材料规格																
1	支	保温	1	L30X4	L30X4	L36X4	L36X4	L40X4	L40X4	L50X4	L50X4	L63X4	L63X4	L75X6	L80X7	L90X8	L100X8
	梁	不保温	1	L30X4	L30X4	L30X4	L30X4	L30X4	L40X4	L40X4	L50X4	L50X4	L63X4	L63X4	L75X6	L80X7	L90X8
2	管卡		2	HD2-N3	HD2-N4	HD2-N5	HD2-N6	HD2-N7	HD2-N8	HD2-N9	HD2-N10	HD2-N11	HD2-N12	HD2-N13	HD2-N14	HD2-N15	HD2-N16
3	预埋钢板		1	QM1	QM1	QM1	QM1	QM1	QM1	QM1	QM1	QM2	QM2	QM2	QM2	QM3	QM3

尺寸表															
公称直径 DN	25	32	40	50	65	80	100	125	150	200	250	300	350	400	
管子外径 DW	32	38	45	57	76	89	108	133	159	219	273	325	377	426	
A	保温	96	119	133	149	168	190	215	227	250	280	307	333	359	393
	不保温	66	69	73	79	88	95	105	127	140	180	207	243	279	313
B	保温	80	100	110	120	130	140	160	160	170	170	170	170	180	
	不保温	50	50	50	50	50	50	50	60	60	70	70	80	90	100
C	保温	200	220	230	260	280	300	330	360	380	440	500	570	620	670
	不保温	150	160	170	180	190	210	230	250	280	340	390	450	500	550
D	保温	460	500	530	580	620	640	690	760	820	940	1080	1210	1300	1400
	不保温	290	300	330	360	390	430	470	530	580	700	810	930	1200	1300



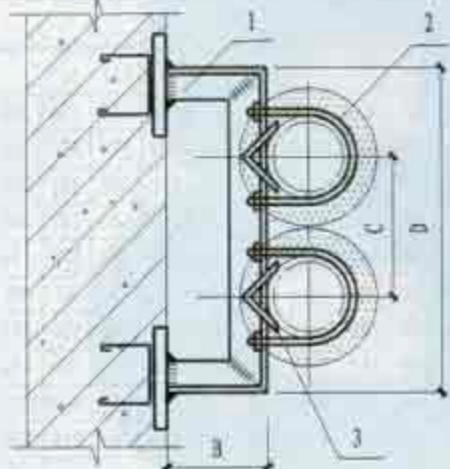
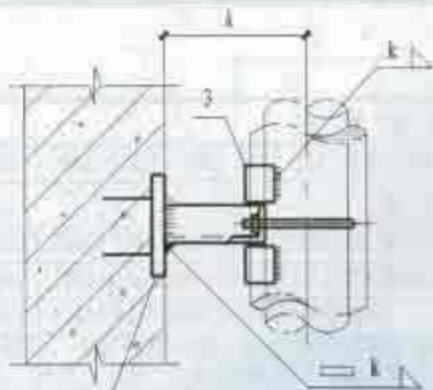
保温双立管固定管卡

说明: 1. 本图固定支架与HD2型管卡同时使用, 详见本图集第186页。  
2. 砖墙柱洞用C20混凝土填实。

3. 在上下立管管径相同的情况下, 在设置固定支架处B增加一个该处保温管保温层厚度。

材料规格表																
公称直径 DN	25	32	40	50	65	80	100	125	150	200	250	300	350	400		
件号	名称 件数 材料规格															
1	支梁 保温	1	L36X4	L36X4	L40X4	L40X4	L45X4	L45X4	L50X5	L63X5	L63X5	L75X6	L80X7	L90X8	L90X8	L100X8
1	支梁 不保温	1	L30X4	L30X4	L36X4	L36X4	L36X4	L45X4	L45X4	L50X5	L50X5	L63X5	75X6	L80X7	L80X7	L90X8
2	加固角钢	4	—	—	—	—	—	—	L40X4	L40X4	L40X4	L40X4	L40X4	L40X4	L40X4	L40X4
3	管卡	2	HD2-N3	HD2-N4	HD2-N5	HD2-N6	HD2-N7	HD2-N8	HD2-N9	HD2-N10	HD2-N11	HD2-N12	HD2-N13	HD2-N14	HD2-N15	HD2-N16
4	限位块	2	L20X3	L20X4	L20X4	L20X4	25X4	L30X4	L36X4	45X3	L56X4	L75X6	L90X8	L100X10	L100X10	L100X10

尺寸表															
公称直径 DN	25	32	40	50	65	80	100	125	150	200	250	300	350	400	
管子外径 DN	32	38	45	57	76	89	108	133	159	219	273	325	377	426	
A	保温	96	119	133	149	168	190	215	227	250	280	307	333	359	393
	不保温	66	69	73	79	88	95	105	127	140	180	207	243	279	313
B	保温	80	100	110	120	130	140	160	160	170	170	170	170	180	
	不保温	50	50	50	50	50	50	50	60	60	70	70	80	90	100
C	保温	200	220	230	260	280	300	330	360	380	440	500	570	620	670
	不保温	150	160	170	180	190	210	230	250	280	340	390	450	500	550
D	保温	460	500	530	580	620	640	690	760	820	940	1080	1210	1300	1400
	不保温	290	300	330	360	390	430	470	530	580	700	810	930	1200	1300
零件4长度		40	40	40	40	50	50	50	50	60	60	60	60	70	70
砖墙开洞尺寸宽		150	150	150	150	150	150	240	240	240	240	240	240	360	360
砖墙开洞尺寸高		150	150	150	150	150	150	240	240	240	240	240	240	360	360



保温管固定管卡

说明: 1. 本图尺寸以毫米计。

2. 本图固定管卡与HD2型管卡同时使用, 详见本图集第186页。

3. 预埋钢板详见本图集第190页。

4. 支架梁与混凝土墙也可采用膨胀螺栓锚接, 固定板选用详见本图集第119, 120页。

材料规格表

公称直径 DN	25	32	40	50	65	80	100	125	150	200	250	300	350	400
件号	材料规格													
1	支 保温 1 L36X4 L36X4 L40X4 L40X4 L45X4 L45X4 L50X5 L63X5 L63X5 L75X6 L80X7 L90X8 L90X8 L100X8													
	架 不保温 1 L30X4 L30X4 L36X4 L36X4 L36X4 L45X4 L45X4 L50X5 L50X5 L63X5 L75X6 L80X7 L80X7 L90X8													
2	管 卡 2 HD2- HD2- HD2- HD2- HD2- HD2- HD2- HD2- HD2- HD2- HD2- HD2- HD2- HD2- HD2-													
	N3 N4 N5 N6 N7 N8 N9 N10 N11 N12 N13 N14 N15 N16													
3	限位块 2 L20X3 L20X4 L20X4 L20X4 L25X4 L30X4 L36X4 L45X3 L56X4 L75X6 L90X8 L100X10 L100X10 L100X10													
4	预埋钢板 1 GM1 GM1 GM1 GM1 GM1 GM1 GM1 GM1 GM2 GM2 GM2 GM2 GM2 GM3 GM3													

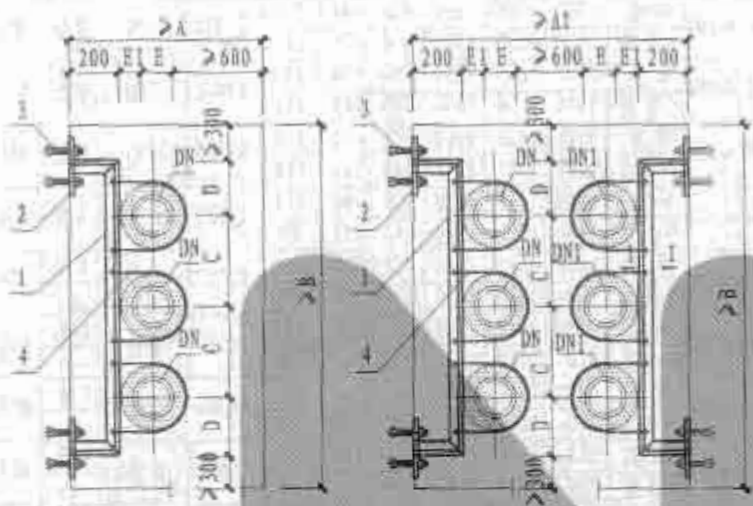
尺寸表

公称直径 DN	25	32	40	50	65	80	100	125	150	200	250	300	350	400	
管子外径 DW	32	38	45	57	76	89	108	133	159	219	273	325	377	426	
A	保温	96	119	133	149	168	190	215	227	250	280	307	333	359	393
	不保温	66	69	73	79	88	95	105	127	140	180	207	243	279	313
B	保温	80	100	110	120	130	140	160	160	170	170	170	170	180	
	不保温	50	50	50	50	50	50	50	60	60	70	70	80	90	100
C	保温	200	220	230	260	280	300	330	360	380	440	500	570	620	670
	不保温	150	160	170	180	190	210	230	250	280	340	390	450	500	550
D	保温	460	500	530	580	620	640	690	760	820	940	1080	1210	1300	1400
	不保温	290	300	330	360	390	430	470	530	580	700	810	930	1200	1300
零件3长度	40	40	40	40	50	50	50	50	60	60	60	60	70	70	

5. 在上下立管管径相同的情况下, 在设置固定支架处B增加一个该处保温管保温层厚度。

双立管混凝土墙(柱)上固定管卡  
DN25~400

图集号 05S9  
页 118

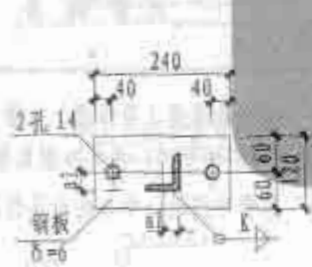


管井单排立管支架图

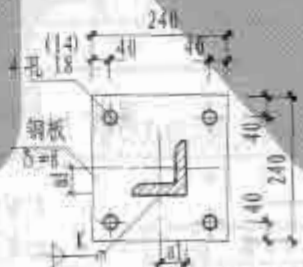
(三管)

管井双排立管支架图

(六管)



I型固定板



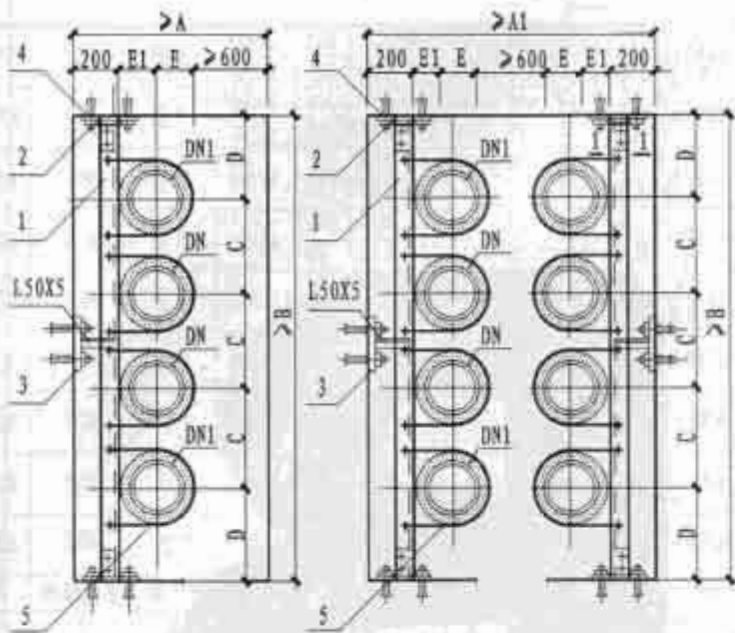
II型固定板

300	<200	保温	1230	1745	2380	570	320	265	L90x8	II型	M16	HD2-N14
		不保温	1130	1550	1980	450	240	165	L75x7			
250	<200	保温	1180	1695	2180	500	290	240	L90x8	II型	M16	HD2-N13
		不保温	1080	1500	1800	390	210	140	L75x7			
200	<200	保温	1115	1630	1980	440	250	205	L75x7	II型	M16	HD2-N12
		不保温	1020	1440	1600	340	180	110				
150	<150	保温	1055	1510	1800	380	220	175	L63x6	II型	M12	HD2-N11
		不保温	960	1320	1460	280	150	80				
125	<125	保温	1030	1460	1720	360	200	160	L63x6	II型	M12	HD2-N10
		不保温	940	1280	1380	250	140	70				
100	<100	保温	1000	1400	1620	330	180	145	L63x6	II型	M12	HD2-N9
		不保温	910	1220	1300	230	120	55				
80	<80	保温	970	1340	1540	300	170	125	L50x5	I型	M12	HD2-N8
		不保温	890	1180	1240	210	110	45				
65	<65	保温	960	1320	1500	280	170	120	L50x5	I型	M12	HD2-N7
		不保温	880	1160	1180	190	100	58				
50	<50	保温	940	1280	1440	260	160	110	L50x5	I型	M12	HD2-N6
		不保温	860	1120	1140	180	90	30				
DN	DN1	保温	A	A1	B	C	D	E	支架梁	固定板	膨胀螺栓	管卡
公称直径		不保温	尺寸					材料规格				
尺寸、材料表												

- 说明: 1. 本图适用于管井内保温(不保温)立管安装。  
 2. 管卡与HD2型管卡同时使用, 详见本图集第180, 181页。  
 3. 本图中“E1”为管外径的一半与表中不保温管的“E”相等。  
 4. 固定板与支架角钢焊接, 焊条采用E4303型, 焊缝高度“K”不小于被焊件最小厚度。

a, a1 值				
角钢 L50x5 L63x6 L75x7 L90x8				
a	30	35	45	50
a1	25	30	35	45



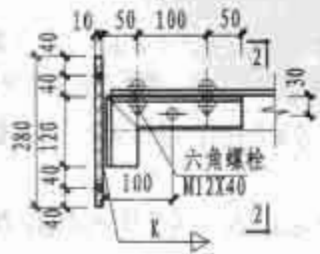


管井单排支架图

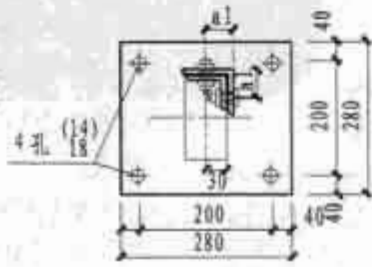
管井双排支架图

(四管)

(八管)

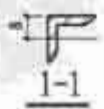


III型固定板



2-2

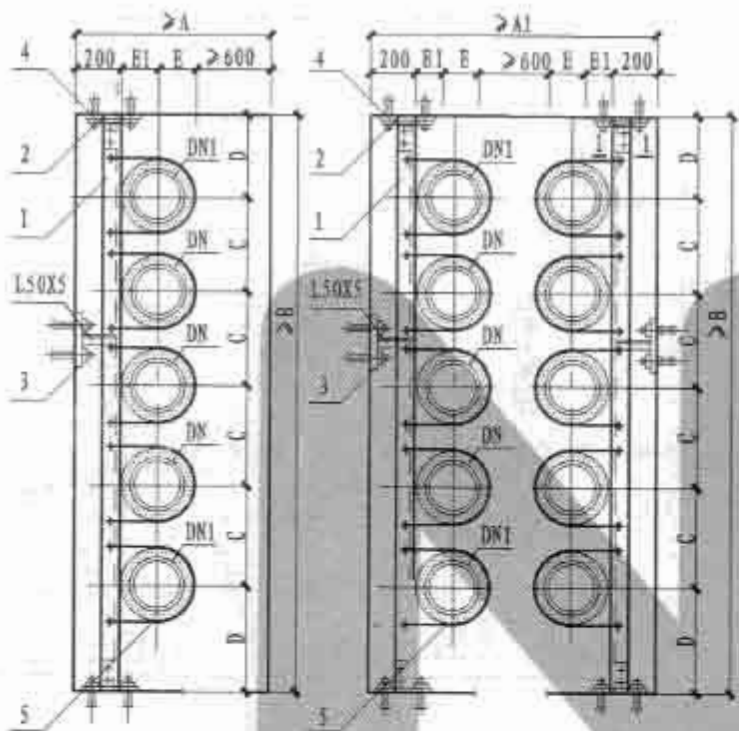
公称直径	DN	DN1	尺寸						材料规格				
			A	A1	B	C	D	E	支架梁	端头固定板	中间固定板	膨胀螺栓	管卡
300	<200	保温	1230	1745	2650	630	500	205	L90X8	III型	II型	M16	HD2-N14
		不保温	1130	1550	1960	450	420	165					
250	<200	保温	1180	1695	2550	580	470	240	L90X8	III型	II型	M16	HD2-N13
		不保温	1080	1500	1840	390	380	140					
200	<200	保温	1115	1630	2410	510	440	205	L90X8	III型	II型	M16	HD2-N12
		不保温	1020	1440	1740	340	360	110					
150	<150	保温	1055	1510	2150	450	400	175	L75X7	III型	II型	M16	HD2-N11
		不保温	960	1320	1500	280	330	80					
125	<125	保温	1030	1460	2000	420	370	160	L75X7	III型	II型	M16	HD2-N10
		不保温	940	1280	1390	250	320	70					
100	<100	保温	1000	1400	1870	390	350	145	L63X6	III型	I型	M12	HD2-N9
		不保温	910	1220	1330	230	320	55					
80	<80	保温	970	1340	1740	360	330	125	L63X6	III型	I型	M12	HD2-N8
		不保温	890	1180	1250	210	310	45					
65	<65	保温	960	1320	1660	340	320	120	L50X5	III型	I型	M12	HD2-N7
		不保温	880	1160	1190	190	310	38					
50	<50	保温	940	1280	1580	320	310	210	L50X5	III型	I型	M12	HD2-N6
		不保温	860	1120	1140	180	300	30					
			尺寸						材料规格				
			尺寸、材料表										



a, a1 值				
角钢	L50X5	L63X6	L75X7	L90X8
a	30	35	45	50
a1	35	37	38	40

- 说明: 1. 本图适用于管道井内保温(不保温)立管安装。  
 2. 管卡与HD2型管卡同时使用, 详见本图集第180, 181页。  
 3. 本图中“E1”为管外径的一半与表中不保温管的“E”相等。  
 4. 固定板与支架角钢焊接, 焊条采用E4303型, 焊缝高度“K”不小于被焊件最小厚度, I, II型固定板详见本图集第119页。

管井中单排(四管)双排(八管)立管支架安装	图集号	05S9
	页	120



管井单排立管支架图

(五管)

管井双排立管支架图

(十管)

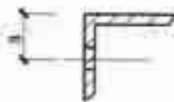
300 < 200	保温	1230	1745	2950	570	470	205	L100X10	Ⅲ型	Ⅱ型	M16	HD2-N14
	不保温	1130	1550	2350	450	390	165					
250 < 200	保温	1180	1695	2740	500	440	240	L100X10	Ⅲ型	Ⅱ型	M16	HD2-N13
	不保温	1080	1500	2170	390	360	140					
200 < 200	保温	1115	1630	2320	440	400	205	L100X10	Ⅲ型	Ⅱ型	M16	HD2-N12
	不保温	1020	1440	2020	340	330	110					
150 < 150	保温	1055	1510	2260	380	370	175	L90X8	Ⅲ型	Ⅱ型	M16	HD2-N11
	不保温	960	1320	1720	280	300	80					
125 < 125	保温	1030	1460	2140	360	350	160	L90X8	Ⅲ型	Ⅱ型	M16	HD2-N10
	不保温	940	1280	1580	250	290	70					
100 < 100	保温	1000	1400	1980	330	330	145	L75X7	Ⅲ型	Ⅱ型	M16	HD2-N9
	不保温	910	1220	1460	230	270	55					
80 < 80	保温	970	1340	1840	300	320	125	L75X7	Ⅲ型	Ⅱ型	M16	HD2-N8
	不保温	890	1180	1360	210	260	45					
65 < 65	保温	960	1320	1760	280	320	128	L63X6	Ⅲ型	Ⅱ型	M12	HD2-N7
	不保温	880	1160	1260	190	250	38					
50 < 50	保温	940	1280	1660	260	310	210	L63X6	Ⅲ型	Ⅱ型	M12	HD2-N6
	不保温	860	1120	1290	180	240	30					
DN	DN1	保温						支架梁	端头固	中间固	膨胀	管卡
公称直径	不保温	A	A1	B	C	D	E	1	2	3	4	5
尺寸								材料规格				
尺寸、材料表												

说明: 1. 本图适用于管道井内保温(不保温)立管安装, 支架间距为3~4米, (每层设一个)。

2. 管卡与HD2型管卡同时使用, 详见本图集第180, 181页。

3. 本图中“E1”为管外径的一半与表中不保温管的“E”相等。

4. 端头固定板Ⅲ型与中间固定板Ⅱ型详见本图集第119, 120页。



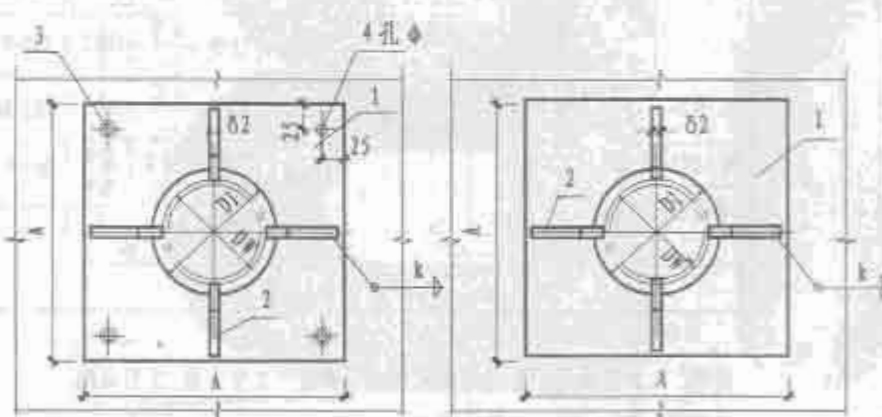
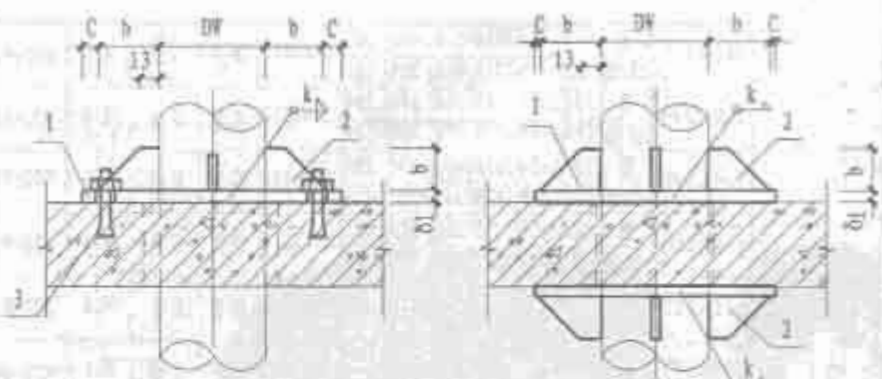
1-1

A, A1 值				
角钢	L63X6	L75X7	L90X8	L100X10
a	35	45	50	60
a1	37	38	40	42

管井中单排(五管)、双排(十管)  
立管支架安装

图集号 05S9

页 121



I 型                      II 型

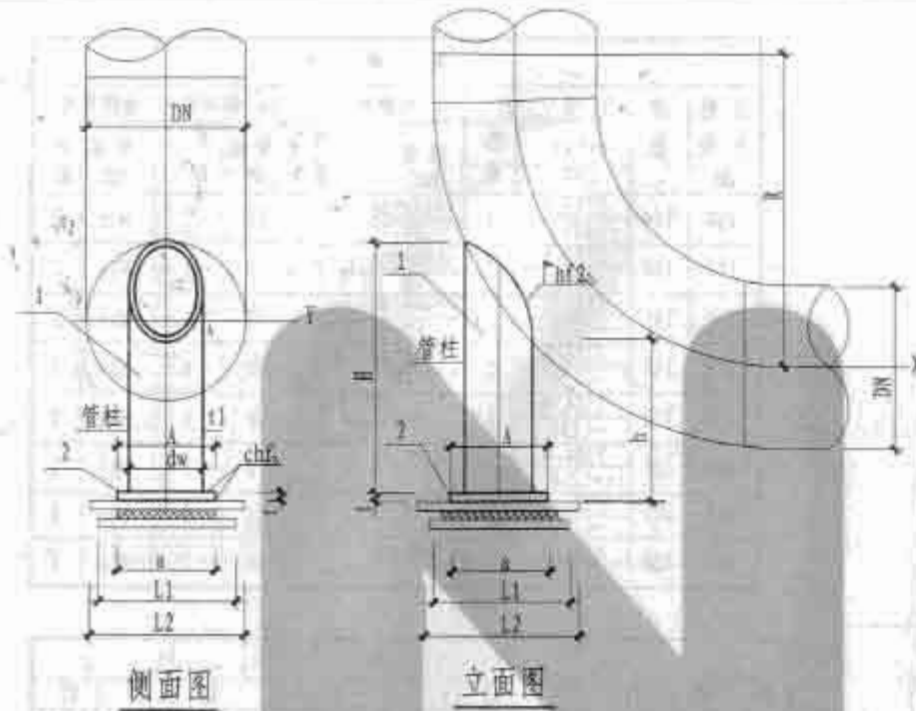
尺寸材料表									
公称直径 DN	100	125	150	200	250	300	350	400	
管子外径 DW	108	133	159	219	273	325	377	426	
尺 寸	楼板孔径 D1	210	235	260	320	375	425	477	526
	Δ	270	320	365	450	540	610	682	780
	b	70	80	90	100	120	130	140	160
	c	10	13	13	15	13	12	12	17
	φ	12	14	14	18	18	22	24	26
	δ1	6	6	6	8	8	10	10	10
	δ2	4	4	4	4	6	6	6	6

件号	名称	型号	件数	材料规格							
1	底板	I	1	270X	320X	365X	450X	540X	650X	682X	780X
		II	2	270X	320X	365X	450X	540X	650X	682X	780X
2	垫板	I	4	70X	80X	90X	100X	120X	130X	140X	160X
		II	8	70X	80X	90X	100X	120X	130X	140X	160X
3	膨胀螺栓	I	4	M10	M12	M12	M16	M16	M20	M22	M24



件号2

说明: 1. 管孔由土建预留。  
2. 焊缝高度“k”不小于焊件厚度。  
3. 膨胀螺栓选用冶金部YG型。



侧面图

立面图

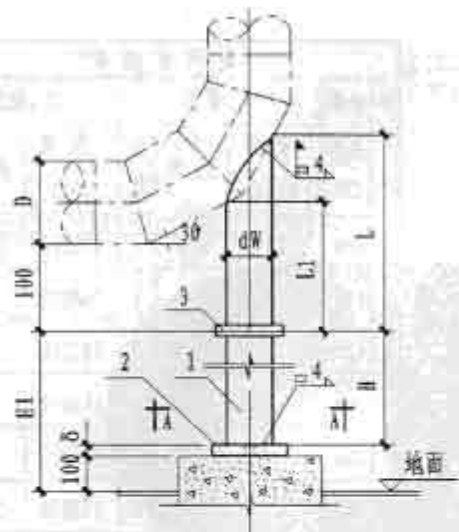
尺寸表

材料明细表							
序号	公称直径 DN	1 管柱		2 柱脚板			
		规格 dwXt1	高度	件数	规格 AXt	高度	件数
1	100	57X3.5	210	1	100X10	100	1
2	125	57X3.5	220	1	100X10	100	1
3	150	57X3.5	220	1	100X10	100	1
4	200	57X3.5	230	1	100X10	100	1
5	250	73X4	220	1	120X10	120	1
6	300	73X4	210	1	120X10	120	1
7	350	73X4	220	1	120X10	120	1
8	400	89X4	240	1	140X12	140	1

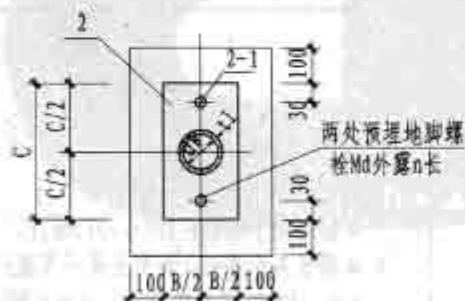
序号	DN	R	H	h	A1	A2	L1	L2	a	序号	DN	R	H	h	A1	A2	L1	L2	a
								X向位移量										X向位移量	
								<100										<100	
1	100	160	210	140	100	112	100	212	60	5	250	260	220	170	125	132	125	236	80
2	125	185	220	150	125	132	125	236	80	6	300	260	210	160	190	200	190	300	150
3	150	210	220	160	125	132	125	236	80	7	350	300	220	180	190	200	190	300	150
4	200	260	230	180	125	132	125	236	80	8	400	350	240	190	190	200	190	300	150

说明:

1. 本图适用于侧向位移Y<40的场合,
2. 本弯管支座适用于承受保温不保温5m立管加阀门的重量,选用时如不符合本图条件,应另行核算,
3. 底板②及以下部分由专业生产厂家按国标GB/T17116生产.



DN100-DN400立面图



A-A剖面图

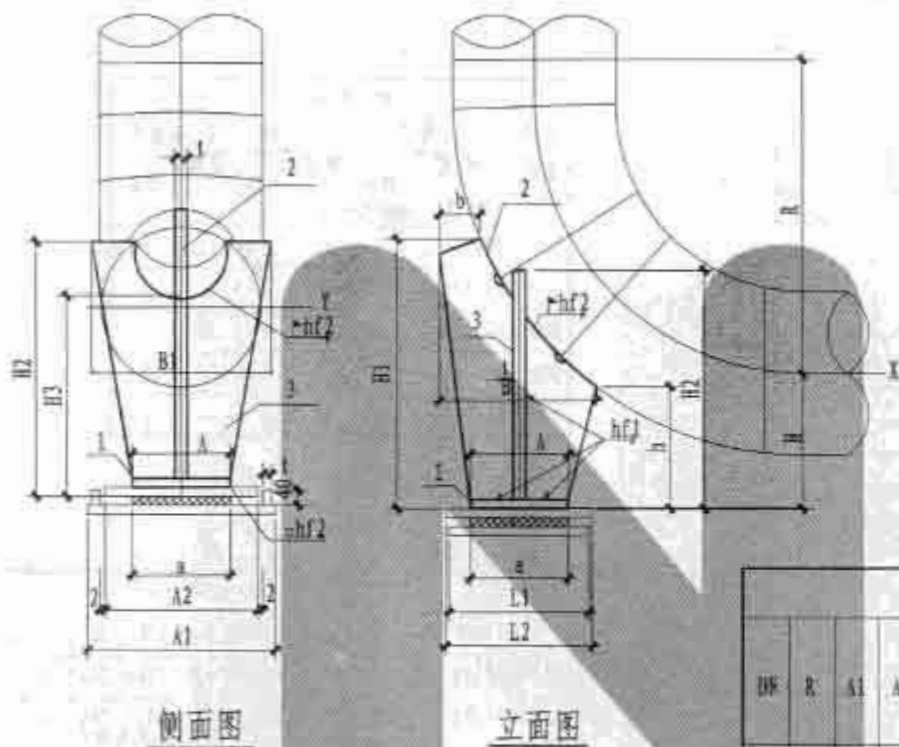
材 料 表

公称直径 DN	外径	1 管 柱		2 柱脚板		3 钢制法兰		地脚螺栓	
		规格 $d \times t_1$ $L+H$	件数	规格 $B \times C$	件数	规格 DN	件数	规格 Md	件数
100	114	57X3.5 -1210	1	100X200 10	1	50	1	M16	2
125	140	57X3.5 -1220	1	100X200 10	1	50	1	M16	2
150	165	57X3.5 -1220	1	100X200 10	1	50	1	M16	2
200	219	57X3.5 -1230	1	100X200 10	1	50	1	M16	2
250	273	73X4.0 -1220	1	120X220 10	1	70	1	M16	2
300	325	73X4.0 -1210	1	120X220 10	1	70	1	M16	2
350	377	73X4.0 -1220	1	120X220 10	1	70	1	M16	2
400	426	89X4.0 -1240	1	140X250 12	1	80	1	M16	2

尺 寸 表

DN	DW	$d \times t_1$	B	C	t	$\phi$	n	L	L1	H	H1
100	114	57x3.5	100	200	10	19	70	-210	-140	<1000	H+110
125	140	57x3.5	100	200	10	19	70	-220	-150	<1000	H+110
150	165	57x3.5	100	200	10	19	70	-220	-160	<1000	H+110
200	219	57x3.5	100	200	10	19	70	-230	-180	<1000	H+110
250	273	73x4.0	120	220	10	19	80	-220	-170	<1000	H+110
300	325	73x4.0	120	220	10	19	80	-210	-160	<1000	H+110
350	377	73x4.0	120	220	10	19	80	-220	-180	<1000	H+110
400	426	89x4.0	140	240	12	19	100	-240	-190	<1000	H+112

说明: 1. 本弯管支架适用于承受保温, 不保温5m立管加阀门的重量, 水平管段长度不大于10m。  
2. 地脚螺栓埋深值及混凝土基础由工程设计确定。



材料表

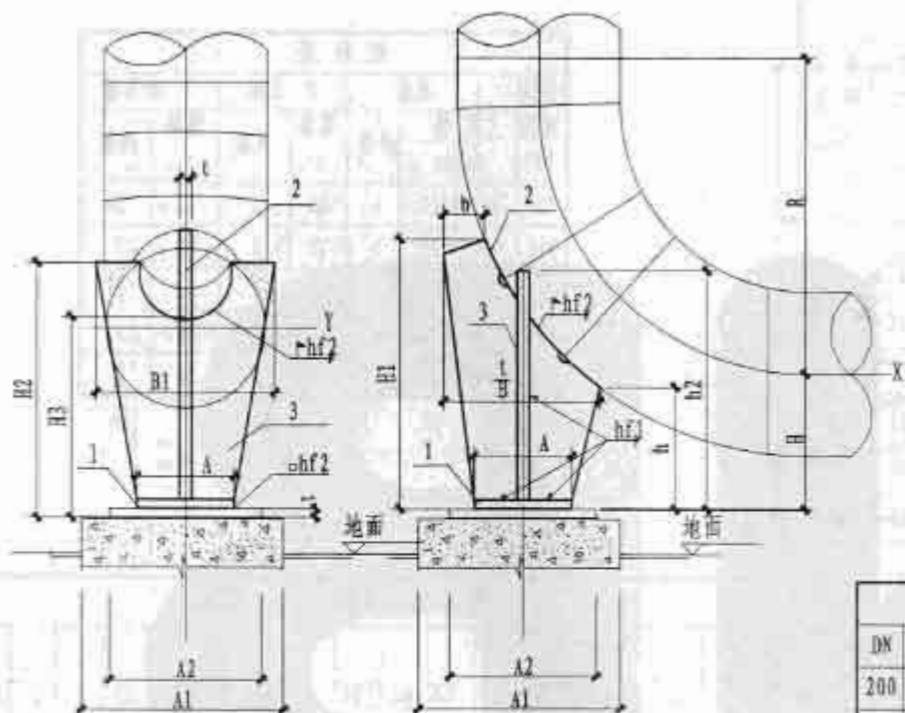
公称 直径 DN	1 底板		2 立板		3 加肋板	
	规格 AxAxt	件数	规格 t	件数	规格 t	件数
200	90x90x12	1	12	1	12	2
250	90x90x12	1	12	1	12	2
300	160x160x12	1	12	1	12	2
350	160x160x16	1	16	1	16	2
400	160x160x16	1	16	1	16	2

尺寸表

DN	R	A1	A2	L1	L2		A	B	B1	b	H	H1	H2	H3	b	t	hf1	hf2
					Y 侧向位移 <100	a												
200	260	335	180	125	236	80	90	300	240	32	230	388	339	211	145	12	10	6
250	260	335	180	125	236	80	90	320	290	33	270	420	379	220	155	12	10	8
300	260	400	250	190	300	150	160	340	340	37	310	450	419	228	165	12	10	8
350	300	400	250	190	300	150	160	390	400	38	340	503	465	245	165	16	14	9
400	350	400	250	190	300	150	160	450	450	43	370	564	517	269	180	16	14	9

说明:

1. 本图适用于侧向位移 $Y < 40$ 的场合。
2. 本弯管支座适用于承受保温不保温5m立管加阀门的重量, 选用时如不符合本图条件, 应另行核算。
3. 底板①及以下部分由专业生产厂家按国标GB/T17116生产。



侧面图

立面图

材料表

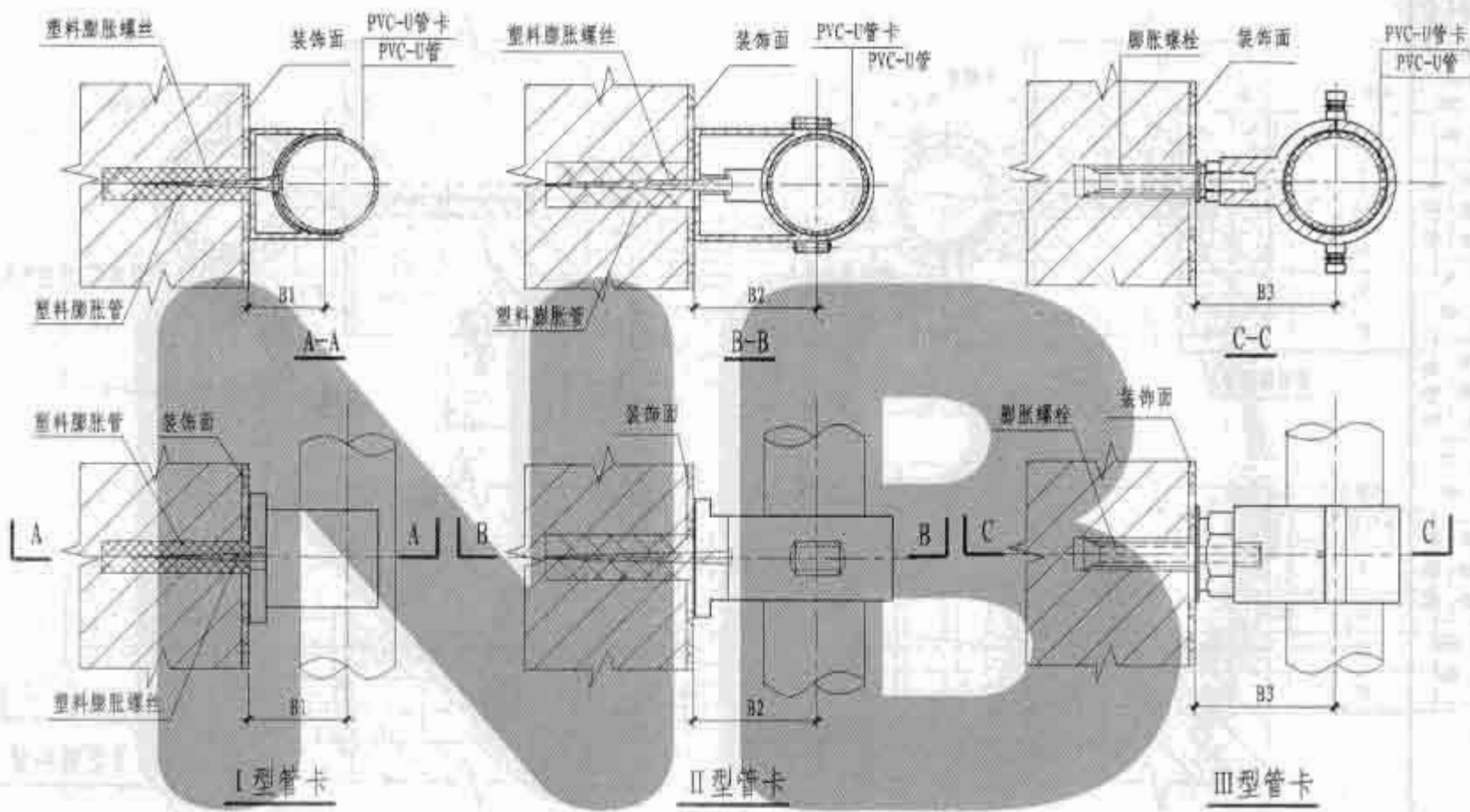
公称 直径 DN	1 底板		2 立板		3 加肋板	
	规格 AxAxt	件数	规格 t	件数	规格 t	件数
200	90x90x12	1	12	1	12	2
250	90x90x12	1	12	1	12	2
300	160x160x12	1	12	1	12	2
350	160x160x16	1	16	1	16	2
400	160x160x16	1	16	1	16	2

尺寸表

DN	外径 D <sub>外</sub>	R	A	A1	A2	b	h	H	H1	H2	H3	B	B1	t	hf1	hf2
200	219	260	100	380	180	32	145	230	388	339	211	300	240	12	10	6
250	273	260	100	380	180	33	155	270	420	379	220	320	290	12	10	8
300	325	260	200	450	250	37	165	310	450	419	228	340	340	12	10	8
350	377	300	200	450	250	38	185	340	503	465	245	390	400	16	14	9
400	426	350	200	450	250	43	180	370	564	517	269	450	450	16	14	9

说明:

1. 本弯管支架适用于承受保温、不保温5m立管加阀门的重量;水平管段长度不大于10m。
2. 地脚螺栓埋深值及混凝土基础由工程设计确定。



尺寸表

dn	20	25	32
B2	40	45	50
B1	25	29	

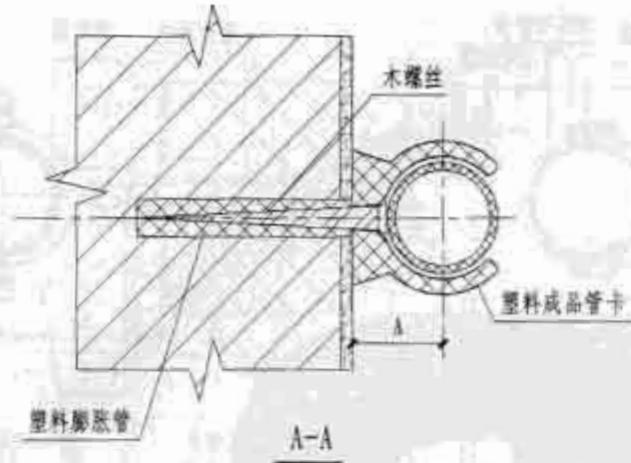
尺寸表

dn	50	63	75	90	110	160	200
B3	46	51	56	65	75	109	125

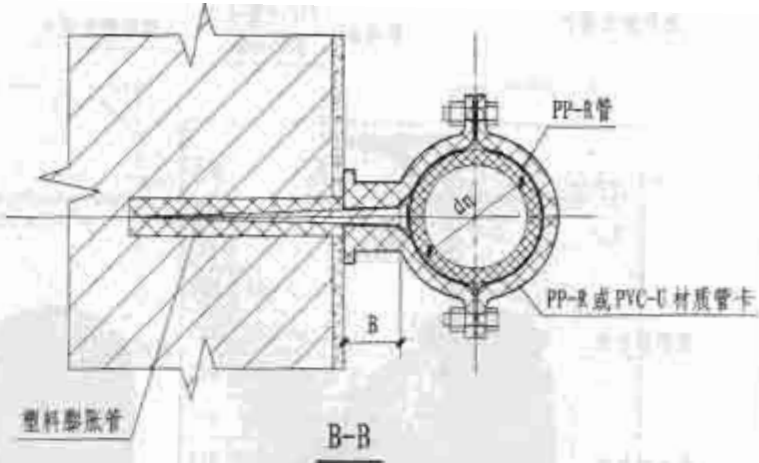
说明:

1. 管卡、膨胀螺栓、塑料膨胀螺丝等配件由管道生产厂家配套供应。
2. 本图根据南超建材塑胶(深圳)有限公司提供的资料编制。

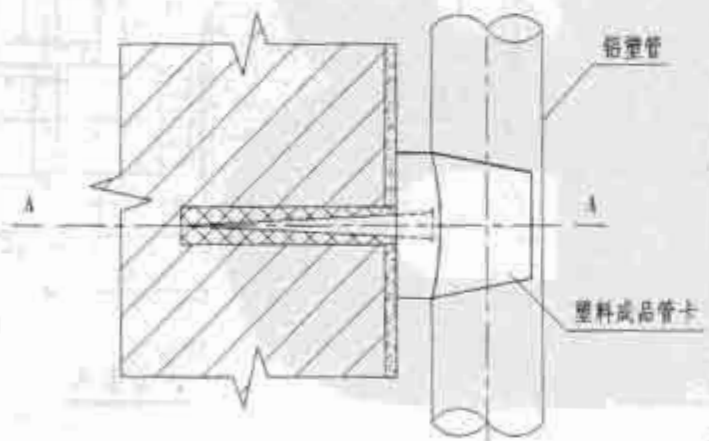




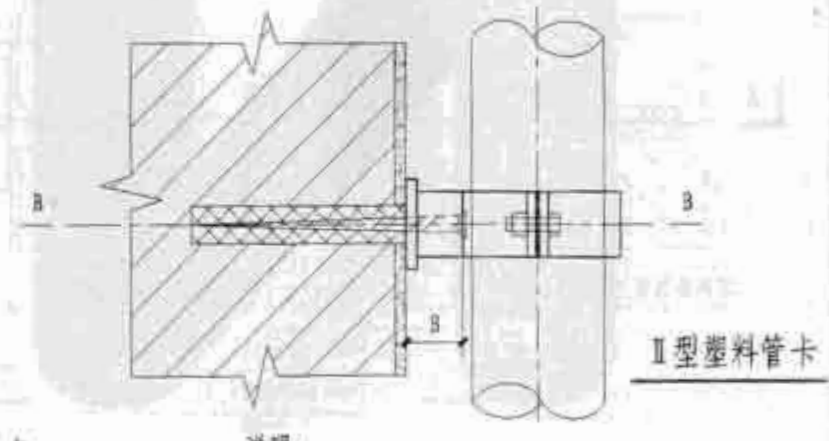
A-A



B-B



I 型塑料管卡



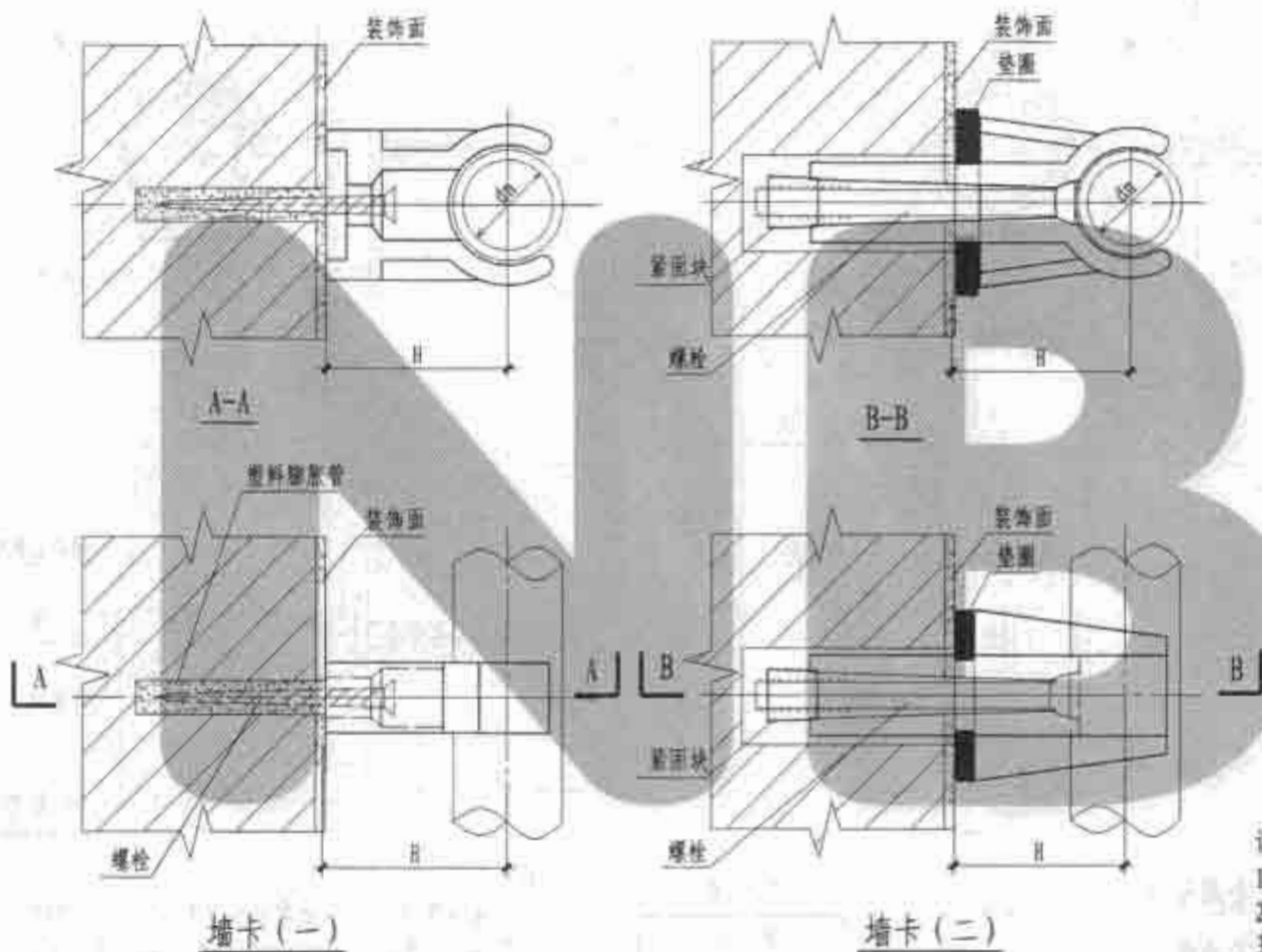
II型塑料管卡

尺寸表

dn	20	25	32
A	25	29	
B	15	12	10

说明:

1. 塑料管卡用于  $dn=20, 25$  无附件的管段。
2. 按设计要求定位后, 先安装管卡, 后安装管道。
3. 管卡、螺栓由管材生产厂家配套供货。



墙卡(一)产品规格

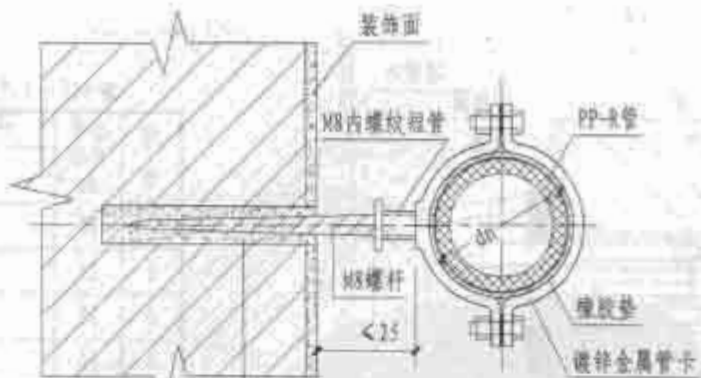
序号	公称 外径 dn	外形尺寸
		H
1	20	60
2	25	63
3	32	66
4	50	72

墙卡(二)产品规格

序号	公称 外径 dn	外形尺寸
		H
1	20	26
2	25	28
3	32	30

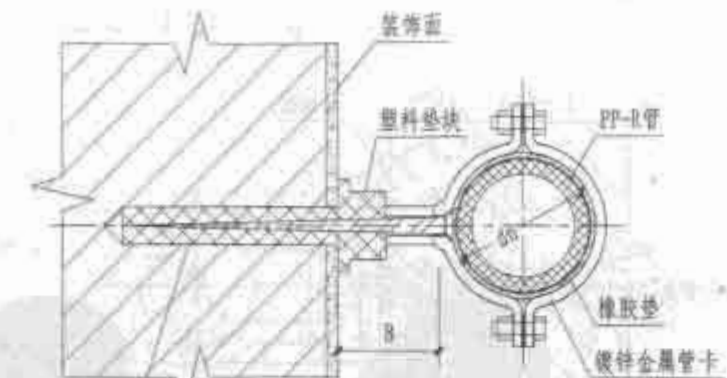
说明:

1. 本管夹为化工专业厂家生产。
2. 本图适用于塑料管道的安装固定。
3. 管卡间距按塑料管道安装规范确定。



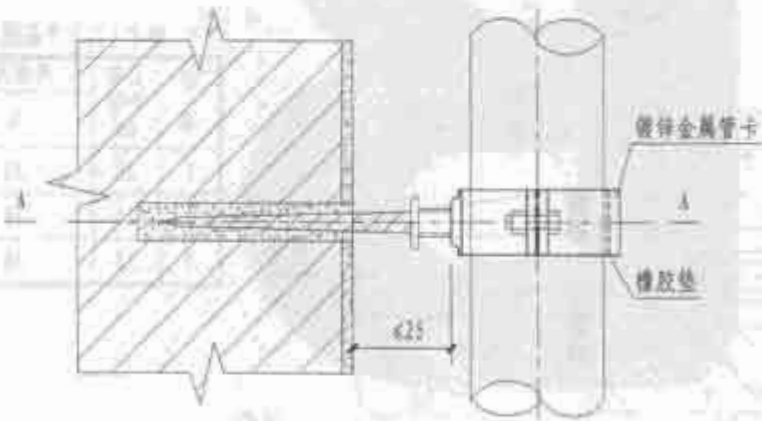
M15水泥石灰或胶泥嵌实

A-A

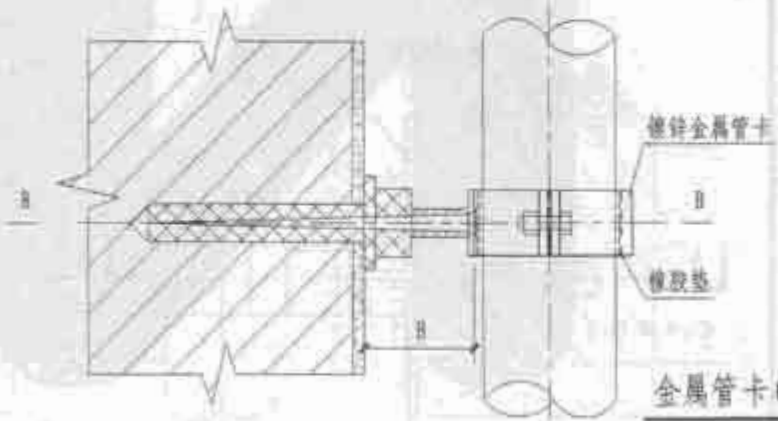


塑料副接管

B-B



金属管卡(一)



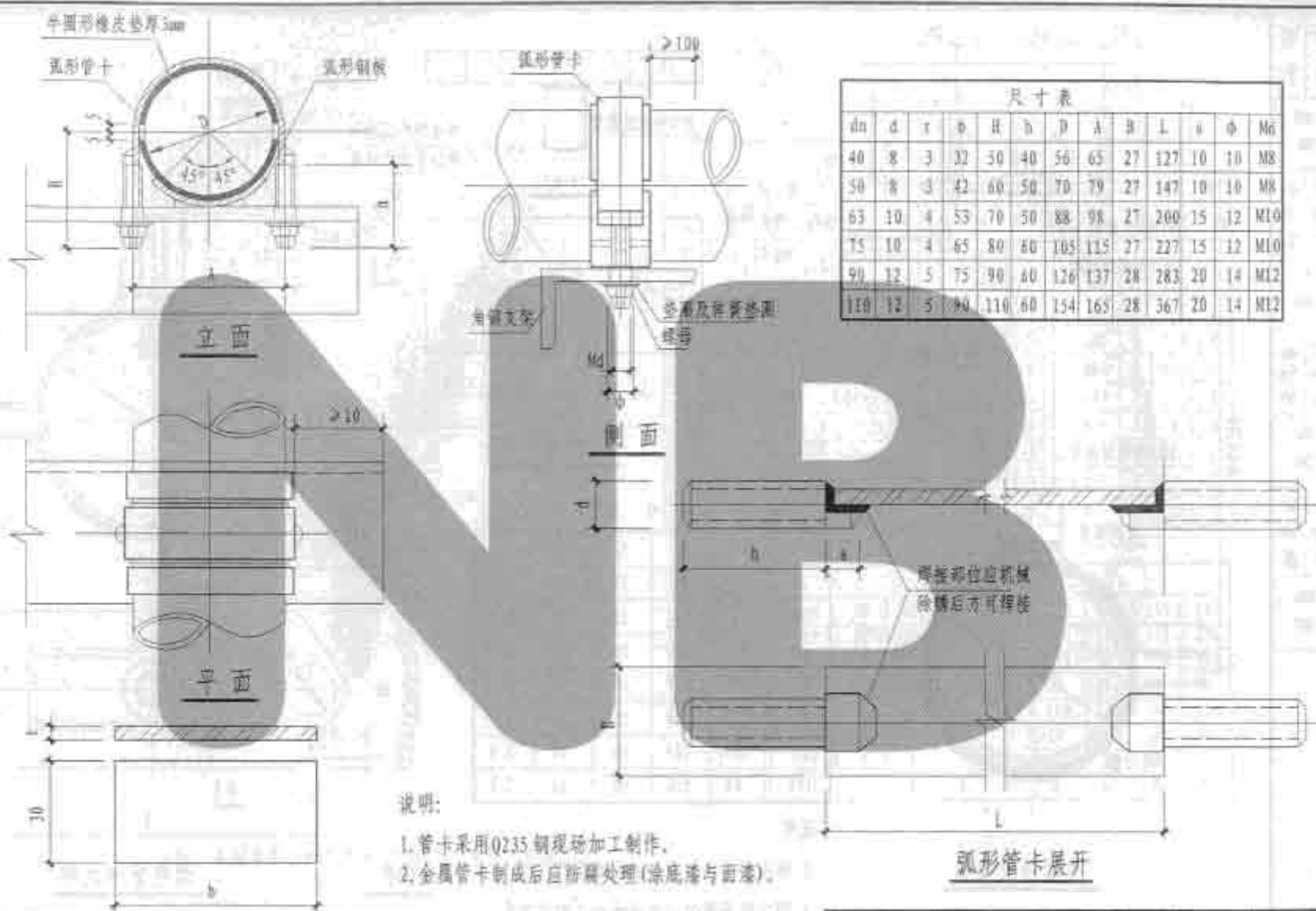
金属管卡(二)

尺寸表

dn	20	25	32
B	15	12	10

说明:

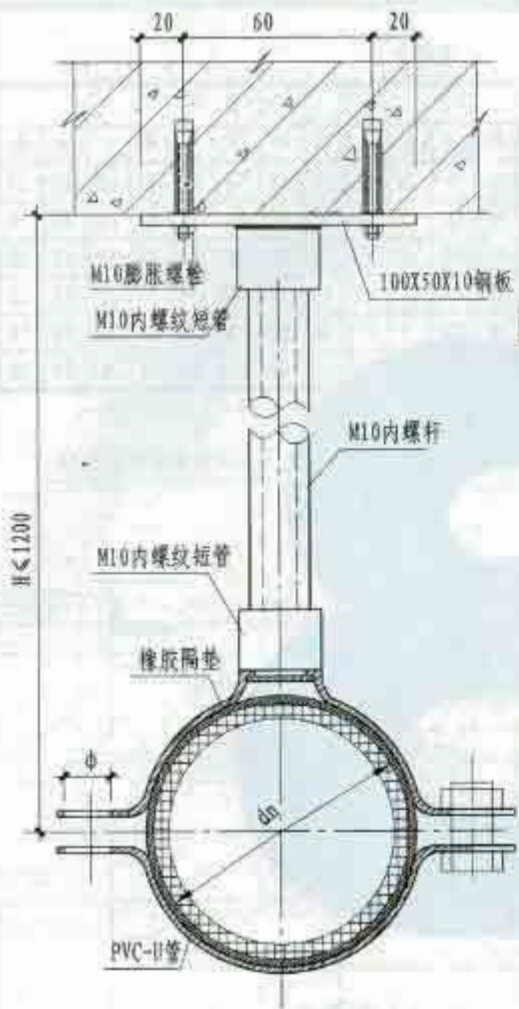
1. 本图属滑动支架, 金属管卡用于dn20-32 有附件管段。
2. 按设计要求定好位后先安装管卡, 后安装管道。
3. 管卡、螺栓由管材生产厂家配套供应。



弧形钢板展开

塑料管滑动托架金属管卡

图集号 05S9  
页 131



滑动吊架安装



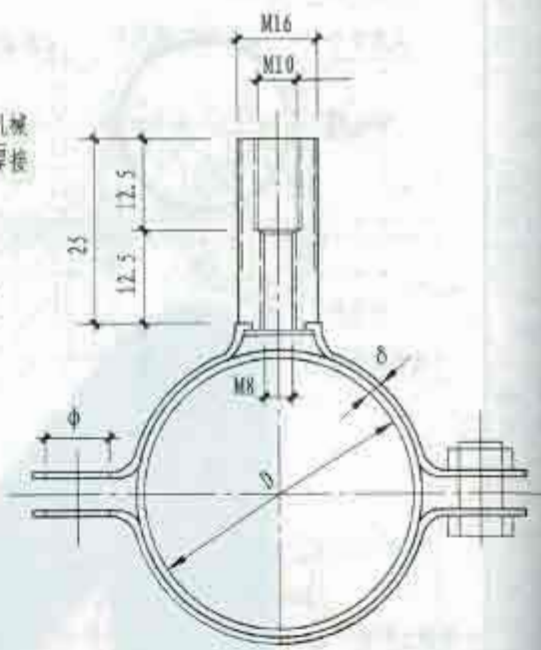
固定件大样

尺寸表

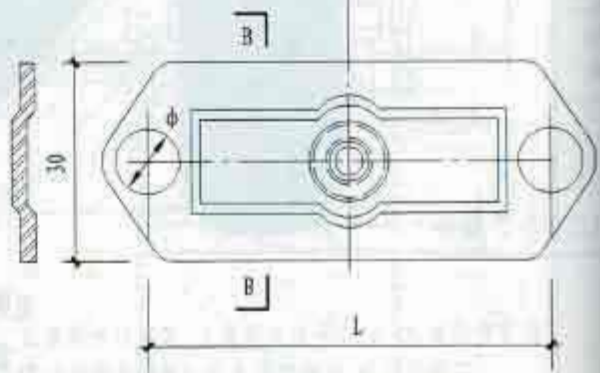
dn	D	L	C	φ	δ
32	45	80	30	12	2.2
40	63	93	30	12	2.2
50	75	110	30	12	2.2
63	90	118	30	12	2.2
75	110	148	30	14	3.0
90	133	164	30	14	3.0
110	160	186	30	14	3.0

说明：

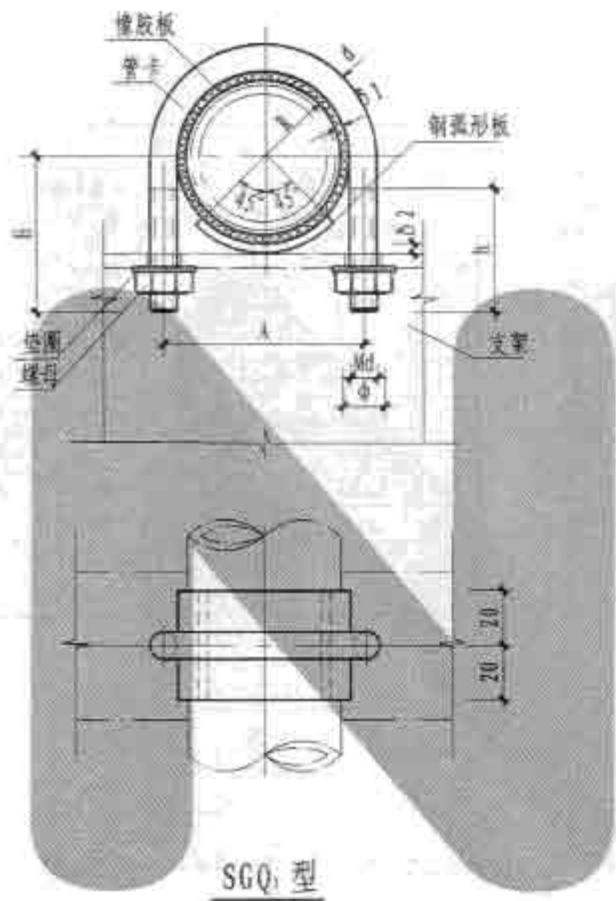
1. 两用管卡由生产厂家配套供应。
2. 固定件采用Q235钢现场加工制作安装。



两用管卡大样



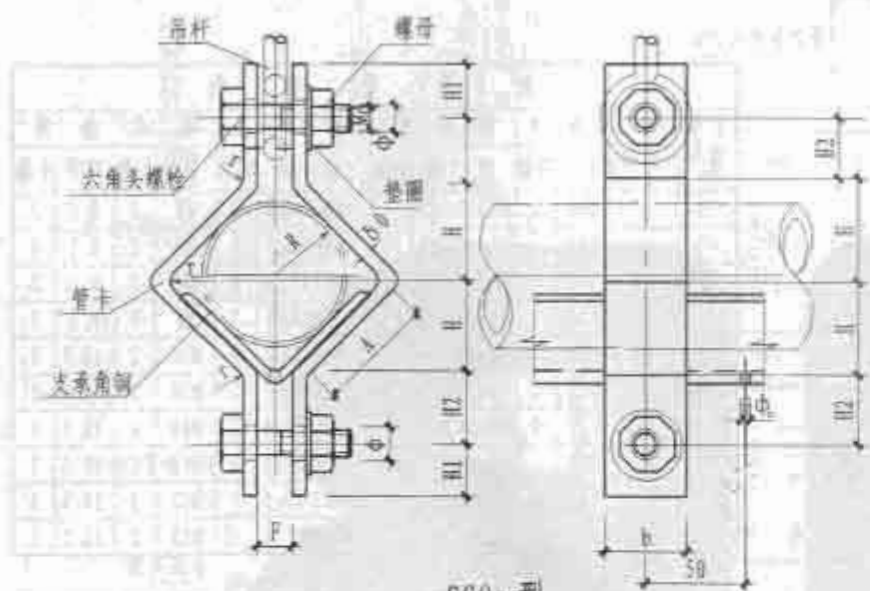
B-B



说明: 本图适用于环境有震动的塑料立管固定安装。

公称 外径 De	圆 钢 管 卡		橡 胶 板		钢 弧 形 板		螺 母 垫 圈				
	规格	展开长 件数	规格	块数	规格	块数	规格	个数	内径 个数		
32	8	200	1	40x126x3	1	-40x36x3	1	M8	2	8.5	2
40	8	224	1	40x154x3	1	-40x42x3	1	M8	2	8.5	2
50	8	244	1	40x173x3	1	-40x47x3	1	M8	2	8.5	2
63	8	283	1	40x210x3	1	-40x58x3	1	M8	2	8.5	2
75	10	331	1	40x261x3	1	-40x71x4	1	M10	2	10.5	2
90	10	371	1	40x302x3	1	-40x82x4	1	M10	2	10.5	2
110	10	432	1	40x383x3	1	-40x101x4	1	M10	2	10.5	2
140	12	496	1	40x465x3	1	-40x124x6	1	M12	2	12.5	2
160	12	575	1	40x544x3	1	-40x145x6	1	M12	2	12.5	2
225	12	700	1	40x713x3	1	-40x187x6	1	M12	2	12.5	2

De	32	40	50	63	75	90	110	140	160	225
2H	43	52	58	70	86	99	125	151	176	230
A	51	60	66	78	96	109	135	163	188	242
b	50	55	55	55	60	60	60	65	65	65
B	60	65	70	80	90	100	110	120	140	160
φ	10	10	10	10	12	12	12	14	14	14
δ1	3	3	3	3	3	3	3	3	3	3
δ2	3	3	3	3	4	4	4	6	6	6

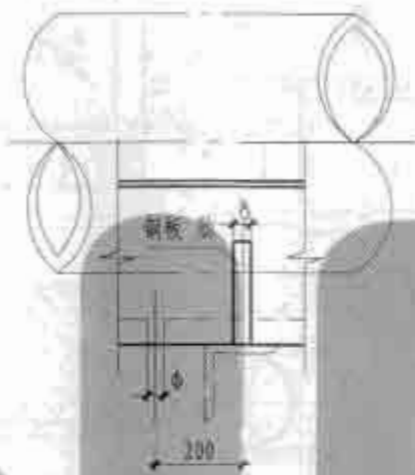
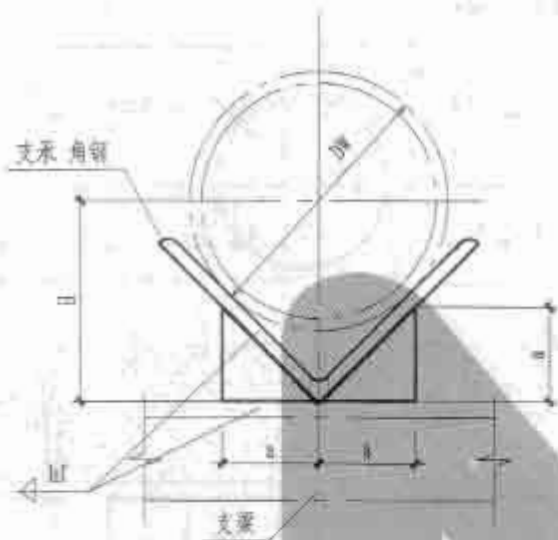


SGQ<sub>2</sub>型

DN	2R	H	H1	H2	A	E	r	φ	φ0
<25	35	24.02	20	24	34	13	6	10	6
32	43	27.56	25	29	39	13	6	12	6
40	54	35.34	25	29	50	13	6	12	6
50	67	44.53	25	29	63	13	6	12	6
70	79	53.35	30	36	75	16	9	14	8
80	94	63.95	30	36	90	16	9	14	8
100	113	78.80	30	36	111	16	9	14	8
125	145	106.10	40	48	150	23	12	18	10
150	165	115.31	40	48	175	23	12	18	10
200	205	143.59	40	48	203	23	12	18	10

公称 外径 D <sub>n</sub>	大承角钢规格		扁 钢 管 卡		六角头螺栓		螺 母		垫 圈	
	规 格	厚 度 b×h	展 开 长 度	件 数	规 格 M	个 数	规 格 个 数	内 径 个 数		
<32	L40x4	25x4	156	2	M6x45	2	M8	2	8.5	2
40	L40x4	30x4	186	2	M10x50	2	M10	2	10.5	2
50	L40x4	30x4	208	2	M10x50	2	M10	2	10.5	2
63	L40x4	30x4	224	2	M10x50	2	M10	2	10.5	2
75	L80x6	40x6	283	2	M12x60	2	M12	2	12.5	2
90	L80x6	40x6	313	2	M12x60	2	M12	2	12.5	2
100	L80x6	40x6	355	2	M12x60	2	M12	2	12.5	2
140	L80x6	50x8	476	2	M16x75	2	M16	2	16.5	2
160	L180x12	50x8	502	2	M16x75	2	M16	2	16.5	2
225	L180x12	50x8	582	2	M16x75	2	M16	2	16.5	2

说明: 本管卡只适用于塑料管水平吊装, 整个管道由角钢连续承托。



SGT 型

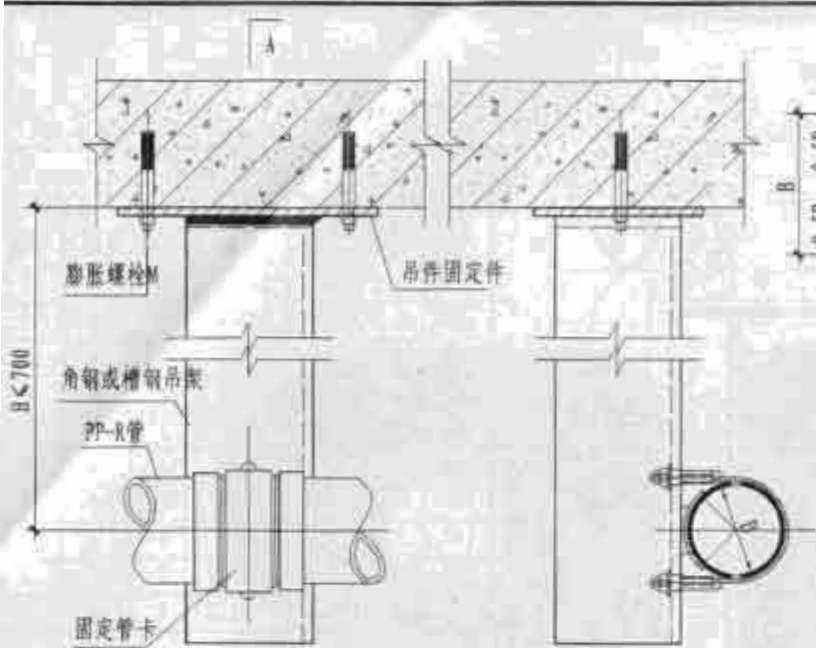
De	DN	H	hF	a	φ
<32	32	38.3	4	26	6
40	40	33.9	4	26	6
50	50	41.0	4	26	6
63	63	50.2	4	26	6
75	75	61.5	6	50	8
90	90	72.1	6	50	8
110	110	86.3	6	50	8
140	140	107.5	6	50	8
160	160	124.5	8	100	10
225	200	152.7	8	100	10

材料明细表

公称直径 De	管托间距 B	塑料管重量 kg	支承角钢		钢板肋	
			规格	件数	规格 b	件数
<32	1.5	20	L40X4	1	4	2
40	1.5	20	L40X4	1	4	2
50	1.5	30	L40X4	1	4	2
63	1.5	30	L40X4	1	4	2
75	3.0	70	L80X6	1	6	2
90	3.0	80	L80X6	1	6	2
110	3.0	90	L80X6	1	6	2
140	3.0	130	L80X6	1	6	2
160	6.0	300	L180X12	1	8	2
225	6.0	400	L180X12	1	8	2

说明：本管托只适用于塑料管水平安装，整个管道由角钢连续承托。



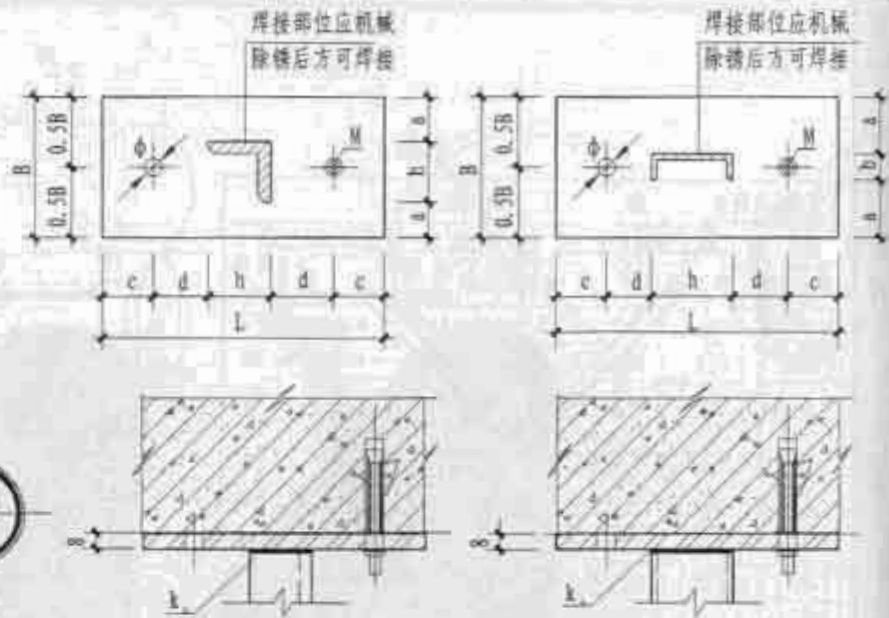


吊架立面

A-A

尺寸表

型号	63X5	70X6	80X7	90X8	90X12	110X12	8号	10号
B	120	130	140	150	150	190	150	160
L	200	230	240	250	250	310	240	300
Ma	10	10	10	10	10	12	12	12
φ	12	12	12	12	12	14	14	14
a	28.5	30	30	30	30	40	53.5	56
b							43	48
c	30	40	40	40	40	50	40	50
d	38.5	40	40	40	40	50	40	50
h	63	70	80	90	90	110	80	100



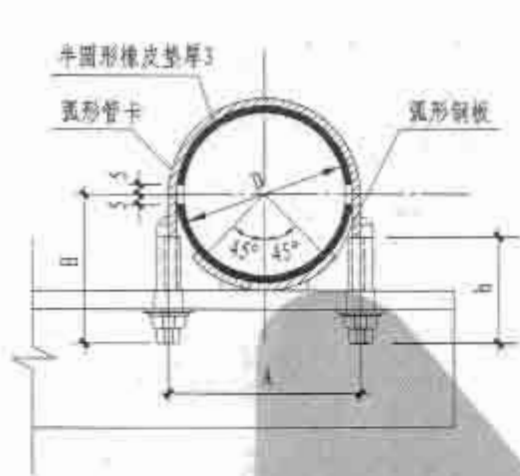
吊架固定件

吊架选用表

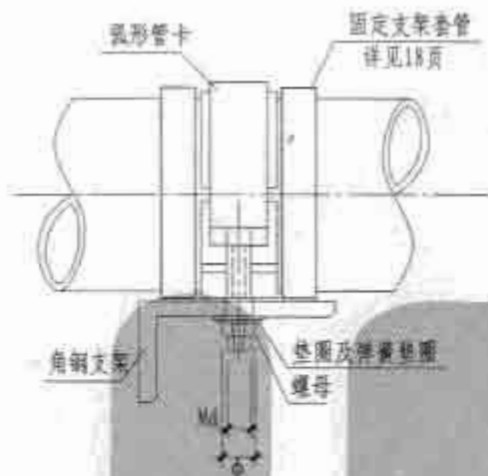
公称外径 dn	<40	50	63	75	90	110
槽钢 l	—	—	—	—	8号	10号
角钢 L	63X5	70X6	80X7	90X8	90X12	110X12

说明:

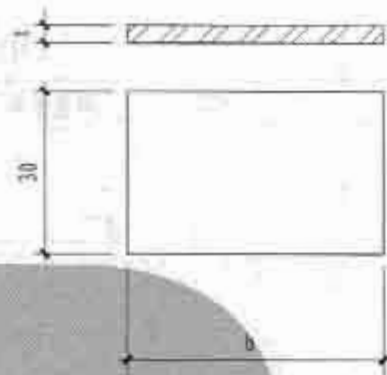
1. H>700时, 型钢是否需加大由设计者确定。
2. 无三通、弯头等管件连接的直线管段上吊架槽钢或角钢规格可缩小一号。
3. 固定管卡详见本图集第132页。



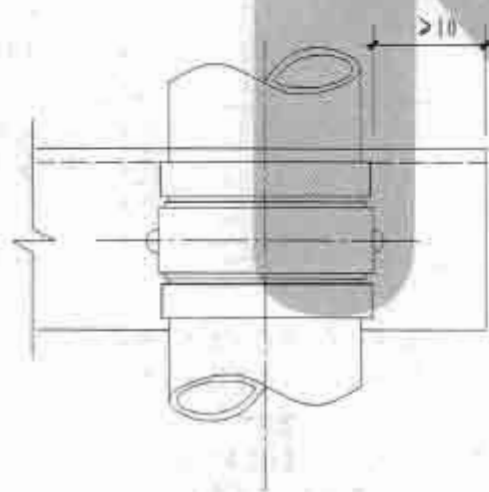
立面



侧面



弧形钢板展开



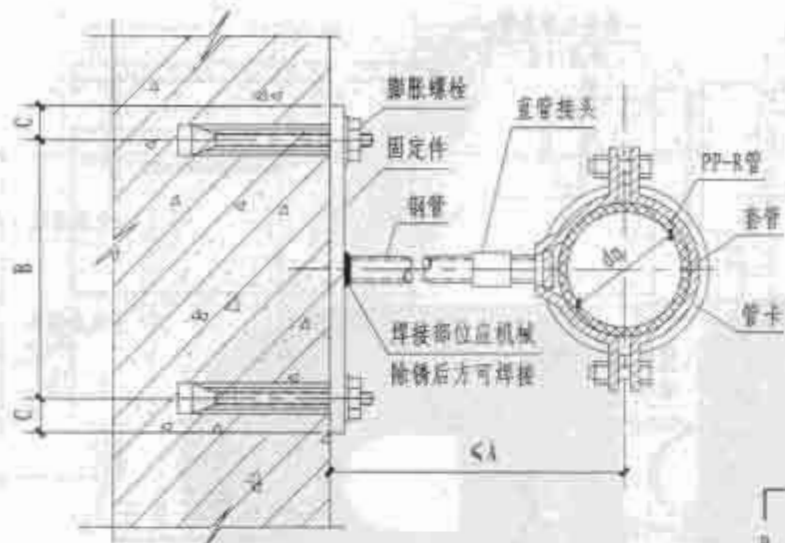
平面

尺寸表

dn	d	t	b	H	h	D	A	B	L	a	φ	Md
40	8	3	32	50	40	56	65	27	127	10	10	M8
50	8	3	42	60	50	70	79	27	147	10	10	M8
63	10	4	53	70	50	88	98	27	200	15	12	M10
75	10	4	65	80	60	105	115	27	227	15	12	M10
90	12	5	75	90	60	126	137	28	283	20	14	M12
110	12	5	90	110	60	154	165	28	367	20	14	M12

说明:

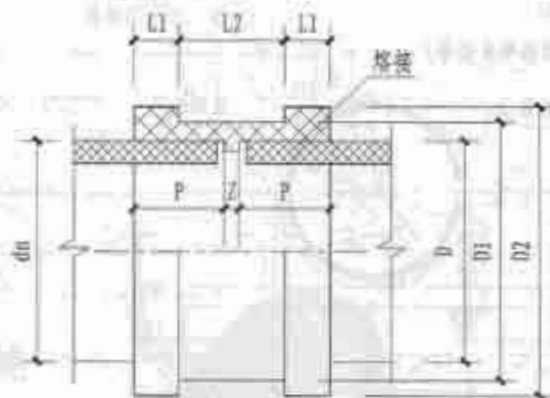
1. 弧形管卡制作详见本图集第179页。
2. 固定支架套管详见本图集第132页。
3. 角钢支(吊)架详见本图集第133页。



固定支架

主要尺寸规格

热镀锌钢管	DN15	DN20	DN25	DN32	DN40	DN50
dn < 40	100	170	330	560	780	1300
dn50	70	110	210	360	500	820
dn63	—	80	130	220	320	510
dn75	—	—	90	160	220	360
dn90	—	—	—	110	160	250
dn110	—	—	—	—	120	180
B	100	110	120	130	140	150
C	25	30	35	40	45	50
φ	12	14	16	18	20	22
膨胀螺栓	M10	M12	M14	M16	M18	M20



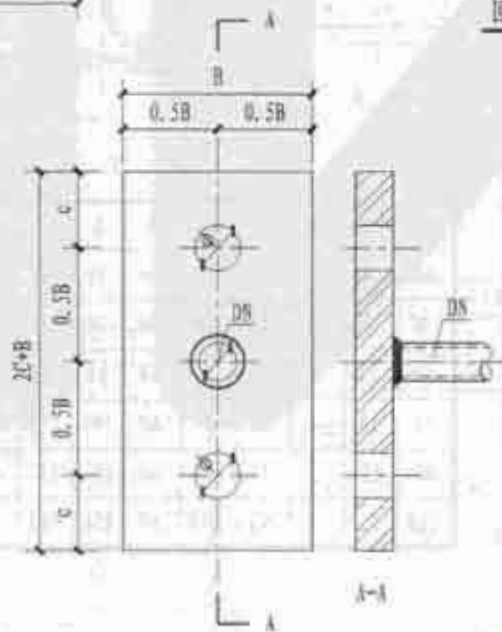
固定支架套管

固定支架套管尺寸表

dn	D1	D2	Z	P	L	L1	L2
32	45	53	2	21.0	44	6.5	31
40	56	66	3	23.5	50	9.5	31
50	70	80	3	26.5	56	12.5	31
63	88	100	3	29.5	62	15.5	31
75	105	117	4	35.0	74	21.5	31
90	126	138	5	40.0	83	26.5	32
110	154	166	5	46.0	97	32.5	32

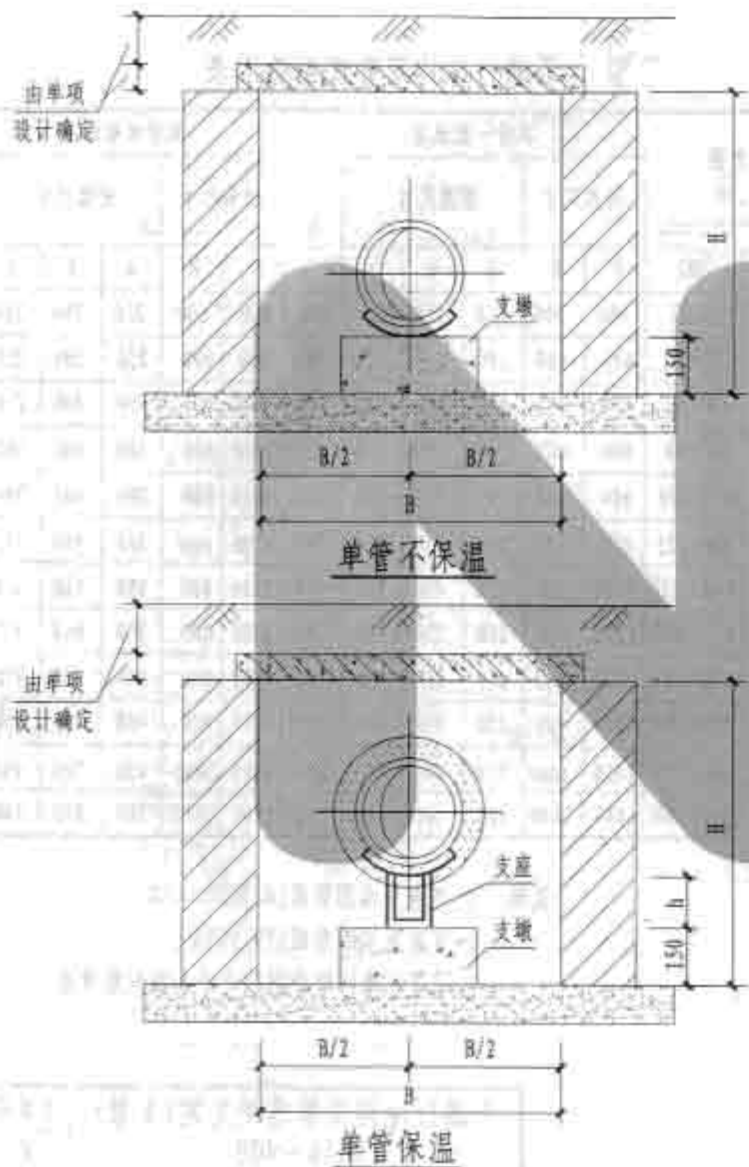
说明:

1. 管卡必须卡在固定支架套管中。
2. 无三通、弯头等管件连接的直线管段上, 支架热镀锌钢管直径可缩小一号。
3. 固定件采用 Q235 钢现场加工制作安装。
4. 固定管卡详见本图集第 132 页。



固定件大样

### 不通行地沟单管安装选用表



管径 DN	支墩型号	单管不保温			单管保温			h
		地沟尺寸		支墩 间距 (m)	地沟尺寸		支墩 间距 (m)	
		B	H		B	H		
<40	ZD-1	400	400	3.0	400	400	2.5	100
50		400	400	4.5	600	600	3.5	100
65		400	400	5.0	600	600	4.0	120
80		400	400	6.0	600	600	5.0	120
100		400	400	6.0	600	600	5.0	120
125	ZD-2	400	400	6.0	600	600	5.0	120
150		400	400	7.0	600	600	6.0	150
200		600	600	8.0	800	800	7.0	150
250	ZD-3	600	600	9.0	800	800	8.0	150
300		600	600	10.0	800	800	9.0	150
350	ZD-4	700	700	12.0	900	900	10.0	150
400		800	800	14.0	1000	1000	12.0	150

- 说明: 1. 支墩见本图集第145页。  
 2. 支座见本图集第179, 183页。  
 3. 双管支墩间距分别按单管支墩间距考虑。

不通行地沟单管滑动支架(支墩)  
DN40~400

图集号 05S9  
页 139

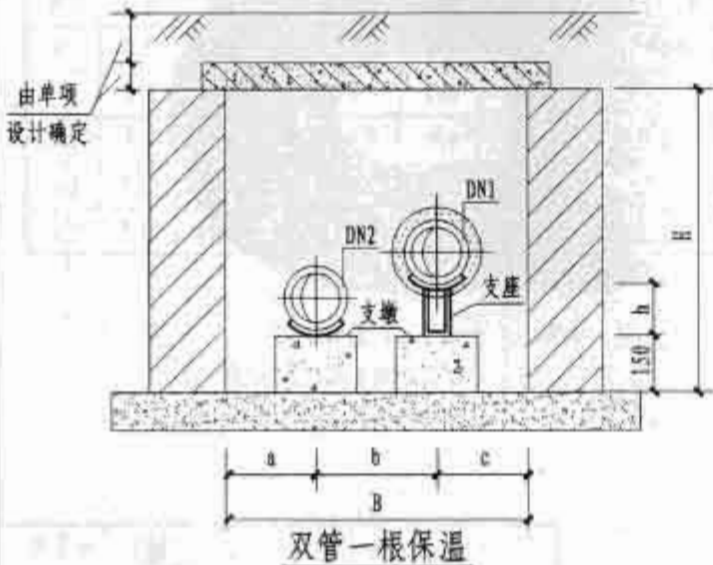
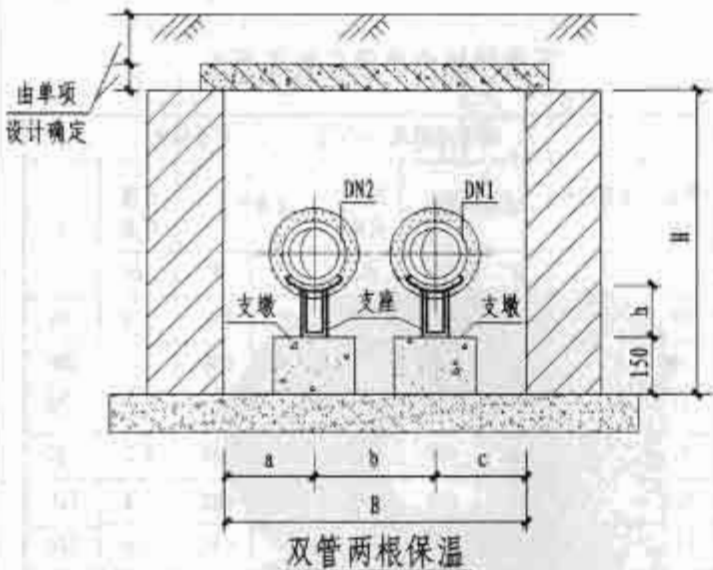
### 不通行地沟双管安装选用表

管径 DN		双管一根保温						双管两根保温					
		地沟尺寸		安装尺寸			h	地沟尺寸		安装尺寸			h
DN1	DN2	B	H	a	b	c		B	H	a	b	c	
<40	<40	600	600	140	250	210	100	800	600	250	300	250	100
50	32~50	600	600	140	250	210	100	800	600	250	300	250	100
65	40~65	600	600	140	250	210	120	800	600	250	300	250	120
80	50~80	800	600	180	350	270	120	1000	600	300	400	300	120
100	65~100	800	600	180	350	270	120	1000	600	300	400	300	120
125	80~125	800	600	180	350	270	120	1200	800	350	500	350	120
150	100~150	1000	600	250	400	350	150	1200	800	350	500	350	150
200	125~200	1200	800	250	550	400	150	1400	800	370	660	370	150
250	150~250	1200	800	250	550	400	150	1400	800	370	660	370	150
300	200~300	1400	800	350	600	450	150	1600	800	450	700	450	150
350	250~350	1400	1000	350	600	450	150	1600	1000	450	700	450	150
400	250~400	1600	1000	400	700	500	150	1800	1000	500	800	500	150

- 说明: 1. 支墩见本图集第145页。  
 2. 支座见本图集第179, 183页。  
 3. 双管支墩间距分别按单管支墩间距考虑。

不通行地沟双管滑动支架(支墩)  
 DN40~400

图集号 05S9  
 页 140



### 管道安装尺寸表

最大管径 DN	保温管安装尺寸		不保温管安装尺寸	
	a	b	a	b
25	180	70	120	50
32	180	70	120	50
40	200	80	140	60
50	200	80	140	60
65	220	100	160	70
80	220	100	160	80
100	240	120	160	80
125	240	140	180	100
150	260	160	180	120
200	300	180	220	140
250	340	220	240	160
300	360	240	280	180
350	450	280	310	200
400	500	300	340	220

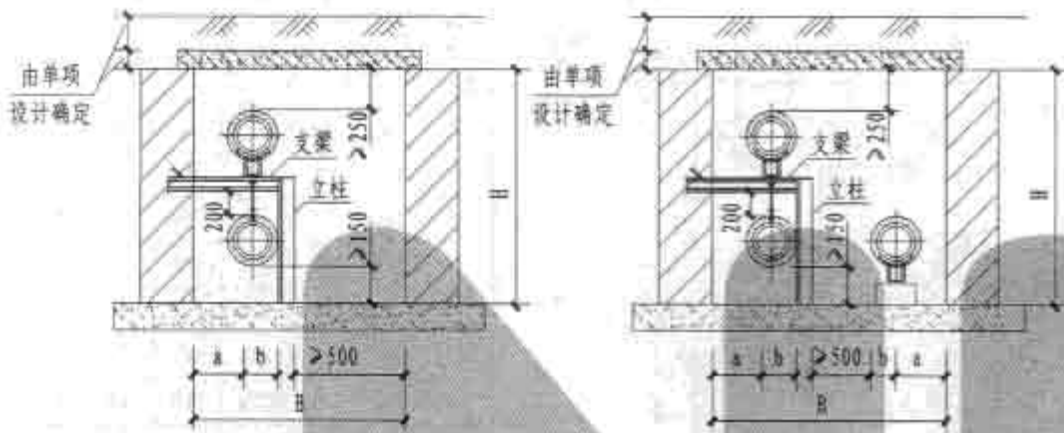
说明: 1. B、H 为地沟宽、高。

2. 管道托架及支梁规格详见本图集第146-149页。

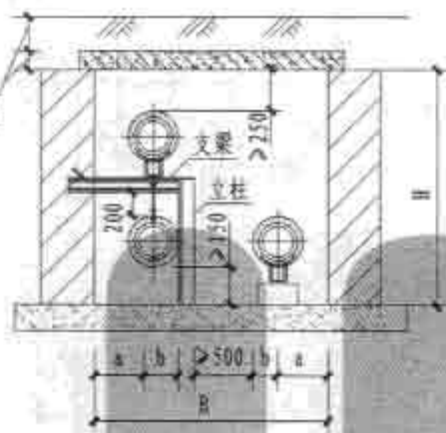
3. 管道吊杆吊架、管卡详见本图集第8-18页。

4. 悬臂支架上的管道当DN>200时,加角钢立柱。

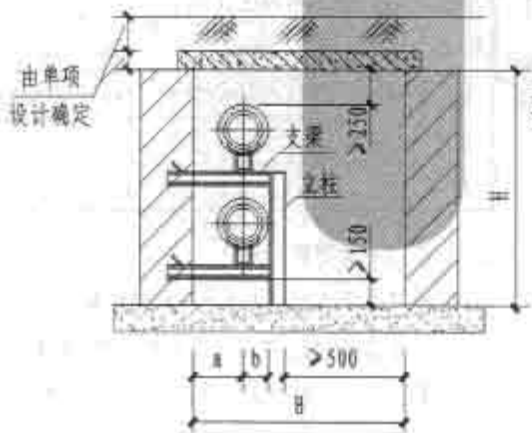
5. 管径为350、400时管道应单侧布置。



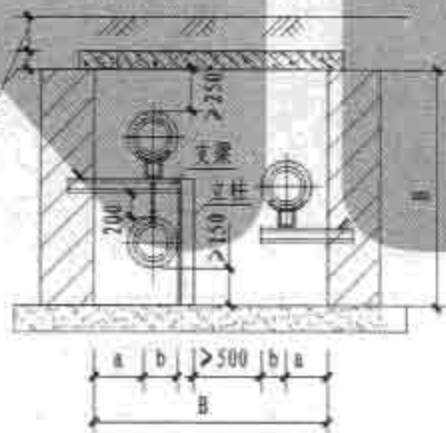
5



6



7



8

### 管道安装尺寸表

最大管径 DN	保温管安装尺寸			不保温管安装尺寸			地沟横梁
	a	b	c	a	b	c	
25	180	70	180	120	50	120	[5]
32	180	70	180	120	50	120	
40	200	80	210	140	60	150	
50	200	80	220	140	60	160	
65	220	100	240	160	70	180	
80	220	100	250	160	80	190	
100	240	120	290	160	80	210	
125	240	140	320	180	100	260	
150	260	160	350	180	120	270	
200	300	180	410	220	140	330	
250	340	220	480	240	160	380	
300	360	240	530	280	180	450	
350	450	280	—	310	200	—	
400	500	300	—	340	220	—	

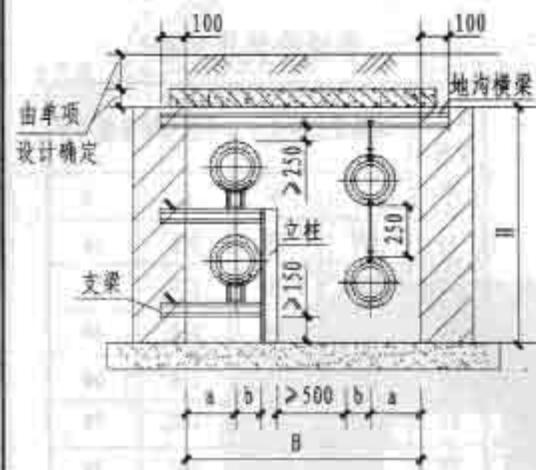
说明: 1. B、H为地沟宽、高。

2. 管道托架及支架规格详见本图集第146-149页。

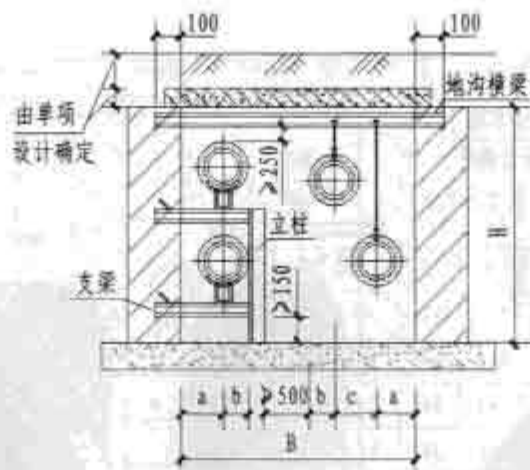
3. 管道吊杆吊架, 管卡详见本图集第8-18页。

4. 悬臂支架上的管道当DN>200时, 加角钢立柱。

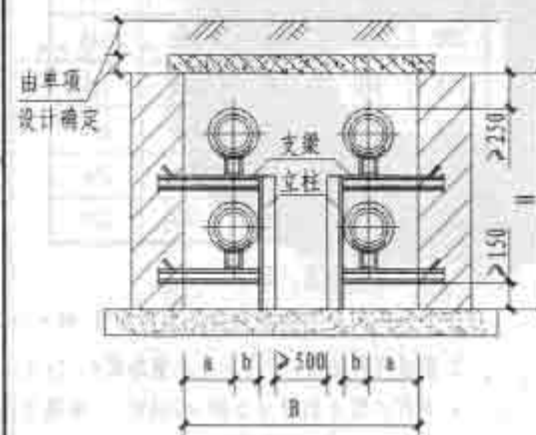
5. 管径为350, 400时管道应单侧布置。



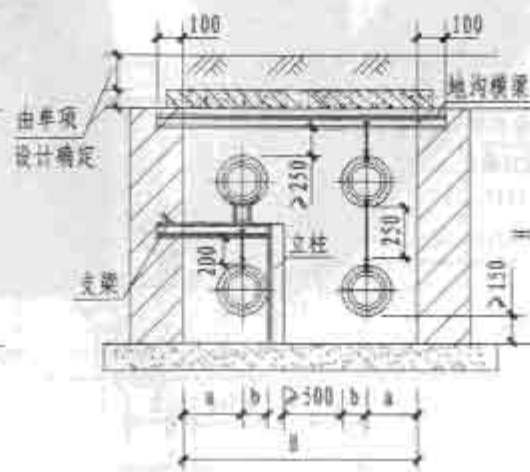
9



10

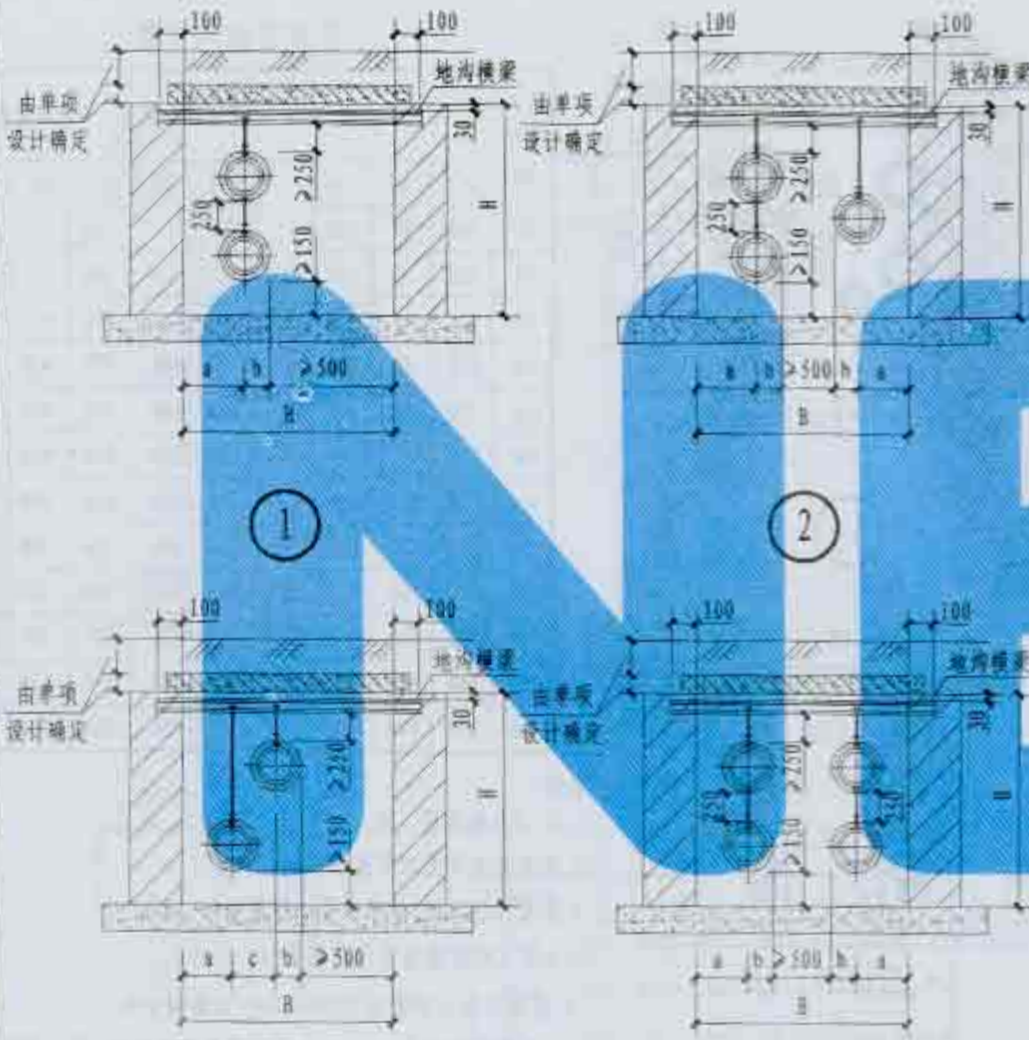


11



12

管道安装尺寸表

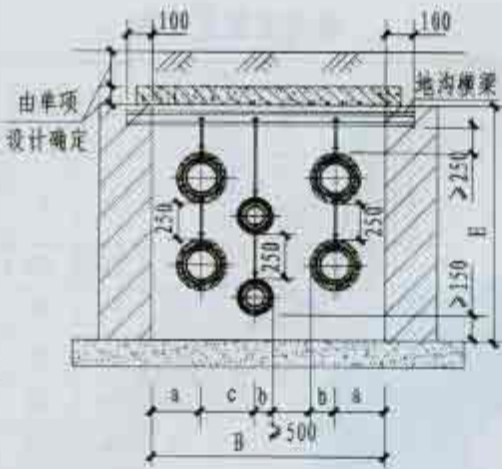


最大管径 DN	保温管安装尺寸			不保温管安装尺寸			地沟横梁
	a	b	c	a	b	c	
25	180	70	180	120	50	100	15
32	180	70	180	120	50	100	
40	200	80	210	140	60	100	
50	200	80	220	140	60	120	
65	220	100	240	160	70	120	
80	220	100	250	160	80	140	
100	240	120	290	160	80	160	
125	240	140	320	180	100	200	
150	260	160	350	180	120	220	
200	300	180	430	220	140	260	
250	340	220	480	240	160	300	
300	360	240	530	280	180	340	
							6.3

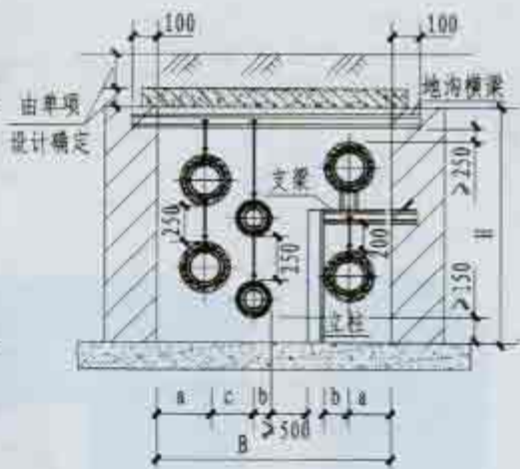
说明: 1. a, b, c, H 为地沟宽, 高。  
2. 管道吊杆吊架, 管卡详见本图集第 8-18 页。



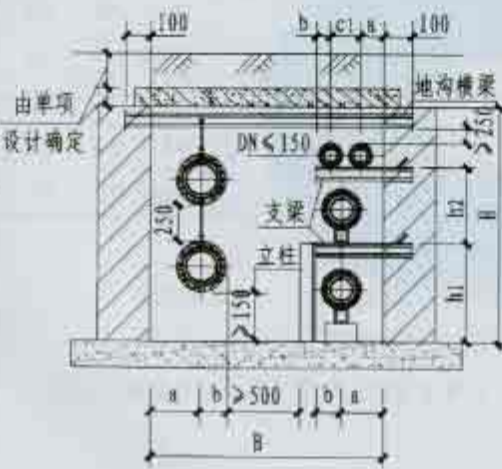
### 管道安装尺寸表



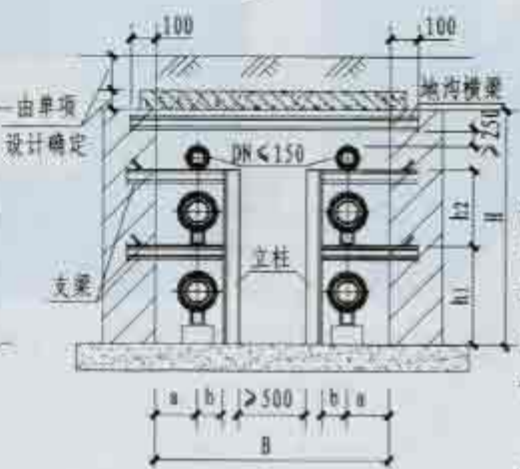
13



14



15



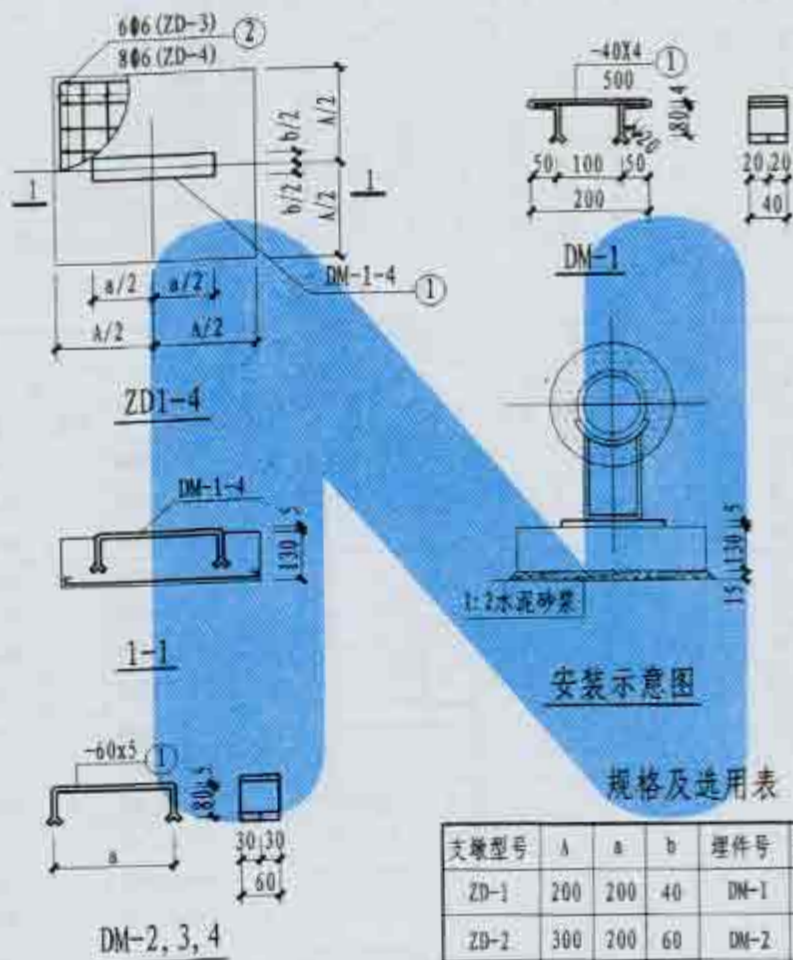
16

最大管径 DN	安装尺寸			保温管安装		不保温管安装			
	a	b	c	h1	h2	c1	h1	h2	
25	180	70	180	—	—	150	—	—	
32	180	70	180	地沟 横梁	—	—	160	—	
40	200	80	210		—	—	170	—	
50	200	80	220	[5]	500	400	180	450	400
65	220	100	240		500	400	190	450	400
80	220	100	250	[6]	560	500	210	450	400
100	240	120	290		600	500	230	500	400
125	240	140	320	地沟 横梁	650	600	250	550	450
150	260	160	350		650	600	280	550	450
200	300	180	410	[8]	750	650	340	600	500
250	340	220	480		800	700	390	650	550
300	360	240	530	850	750	450	700	600	

说明:

1. B、H为地沟宽、高。
2. 管道托架详见本图集第146-149页。
3. 管道吊杆吊架、管卡详见本图集第8-18页。
4. 支架立柱规格详见本图集第147-149页。
5. 悬臂支架上的管道当DN>200时,加角钢立柱。
6. 不保温管安装尺寸a、b、c同四管双侧安装图,见本图集第142页。

# 材料表



安装示意图

规格及选用表

支墩型号	A	a	b	零件号	适用管径 DN
ZD-1	200	200	40	DM-1	<100
ZD-2	300	200	60	DM-2	125-200
ZD-3	400	250	60	DM-3	250-300
ZD-4	500	350	60	DM-4	350-400

钢材明细表							技术经济指标			
支墩型号	编号	简图	规格	长度	数量	总长 (m)	钢材 (kg)			混凝土 (m <sup>3</sup> )
							规格	长度	重量	
ZD-1	1	DM-1	-40x4	500	1	0.5	-40x4	0.5	0.63	0.0052
	小计							0.63		
ZD-2	1	DM-2	-60x5	400	1	0.4	-60x5	0.4	0.94	0.0117
	小计							0.94		
ZD-3	1	DM-3	-60x5	450	1	0.45	-60x5	0.45	1.06	0.0208
	2	370	Φ6	450	6	2.70	Φ6	2.70	0.60	
	小计							1.66		
ZD-4	1	DM-4	-60x5	550	1	0.55	-60x5	0.55	1.30	0.0325
	2	470	Φ6	550	8	4.40	Φ6	4.40	0.98	
	小计							2.28		

- 说明:
1. 支墩混凝土强度等级C20.
  2. 支墩安装前应将底板清扫干净浇水, 安装时用1:2水泥砂浆找平并调整标高.
  3. 应根据所安装管径选用支墩.

尺寸表

公称直径	DN	25	32	40	50	65	80	100	125	150	200	250	300	350	400
管子外径	DW	28	38	45	57	76	89	108	133	159	219	273	325	377	426
安装尺寸	a	120	120	140	140	160	160	180	180	220	240	280	310	340	
	b	50	50	60	60	70	80	80	100	120	140	160	180	200	220
	c	150	160	170	180	190	210	230	250	280	340	390	450	500	550
	h	19	24	26	32	40	47	56	70	83	113	140	166	192	216
	f	60	60	60	80	80	80	120	120	150	200	250	300	300	300
	e	50	50	50	50	50	50	75	90	90	140	200	200	200	200

材料表

公称直径	① 支架				② 加固角钢				③ 防滑板	
	单管		双管		单管		双管		单(双)管	
DN	件数	规格	件数	规格	件数	规格	件数	规格	件数	规格
25	1	L40x4	1	L40x4	—	—	2	L40x4x200	1	-60x6x50
32	1	L40x4	1	L40x4	—	—	2	L40x4x200	1	-60x6x50
40	1	L40x4	1	L45x5	—	—	2	L40x4x200	1	-60x6x50
50	1	L40x4	1	L50x5	—	—	2	L40x4x200	1	-80x6x50
65	1	L50x4	1	L70x5	—	—	2	L40x4x200	1	-80x6x50
80	1	L50x4	1	L75x5	—	—	2	L40x4x200	1	-80x6x50
100	1	L56x4	1	L75x8	—	—	2	L40x4x200	1	-120x6x75
125	1	L63x5	2	[5	—	—	2	L40x4x200	1	-120x6x90
150	1	L75x5	2	[6.3	—	—	2	L40x4x200	1	-150x6x90
200	2	[5	2	[6.3	2	L40x4x300	2	L40x4x300	1	-200x6x140
250	2	[5	2	[6.3	2	L40x4x300	2	L40x4x300	1	-250x6x200
300	2	[8	2	[8	2	L40x4x370	2	L40x4x400	1	-300x6x200
350	2	[8	2	[8	2	L40x4x370	2	L40x4x400	1	-300x6x200
400	2	[8	2	[8	2	L40x4x370	2	L40x4x400	1	-300x6x200

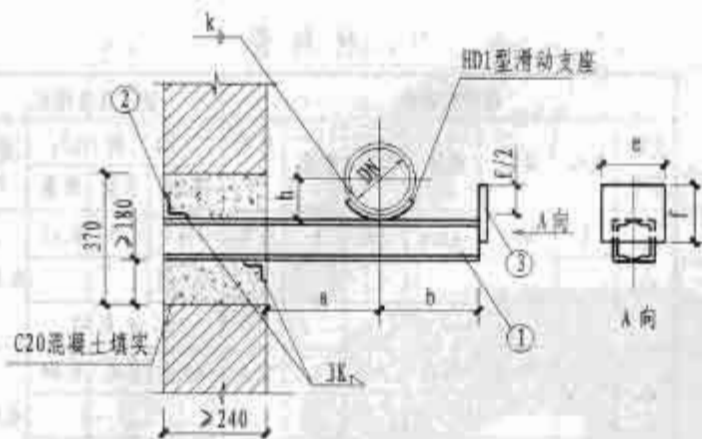
说明: 1. 当DN>200增加支撑角钢立柱56x5;

2. HD1型支座详见本图集第179页。

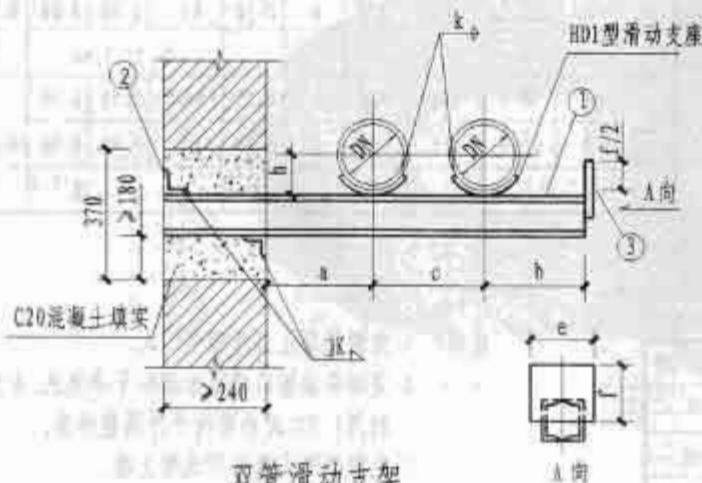
3. 沟砖壁开洞尺寸详见本图集第147页。

地沟砖壁上不保温单、双管滑动  
支架详图 DN25~400

图集号 05S9  
页 146



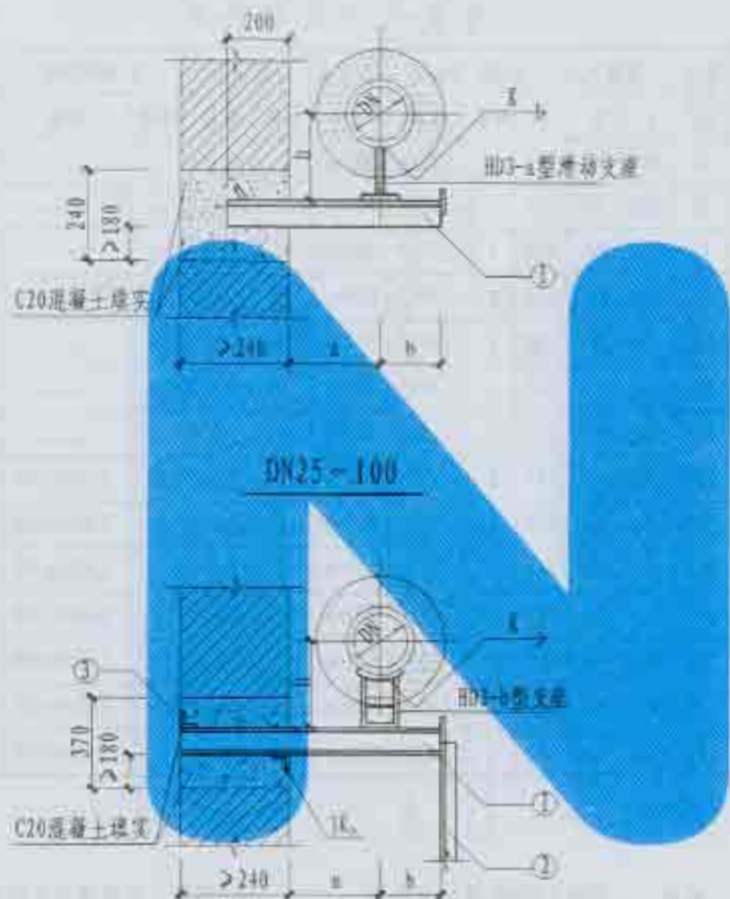
单管滑动支架



双管滑动支架

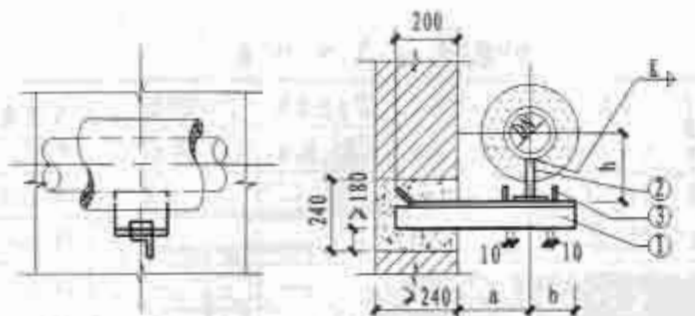
安装尺寸及材料表

公称直径 DN	管子 外径 D <sub>W</sub>	安装尺寸			① 支架梁		② 立柱角钢		③ 加固角钢		沟 槽 壁 开 洞 尺 寸
		a	b	h	件数	规格	件数	规格	件数	规格	
25	32	180	70	117	1	L40x4	—	—	—	—	240x240
32	38	180	70	121	1	L40x4	—	—	—	—	240x240
40	45	200	80	124	1	L40x4	—	—	—	—	240x240
50	57	200	80	128	1	L40x5	—	—	—	—	240x240
70	76	230	100	158	1	L50x5	—	—	—	—	240x240
80	89	230	100	165	1	L50x5	—	—	—	—	240x240
100	108	240	120	174	1	L63x5	—	—	—	—	240x240
125	133	240	140	187	2	L5	—	—	2	L40x4x200	370x240
150	159	260	160	210	2	L5	—	—	2	L40x4x200	370x240
200	219	300	180	240	2	L6.3	1	L50x5	2	L40x4x300	370x370
250	273	340	220	287	2	L8	1	L50x5	2	L40x4x300	370x370
300	325	360	240	313	2	L10	1	L50x5	2	L40x4x300	370x370
350	377	450	280	420	2	L12.6	1	L50x5	2	L40x4x450	370x490
400	426	500	300	483	2	L12.6	1	L63x5	2	L40x4x450	370x490

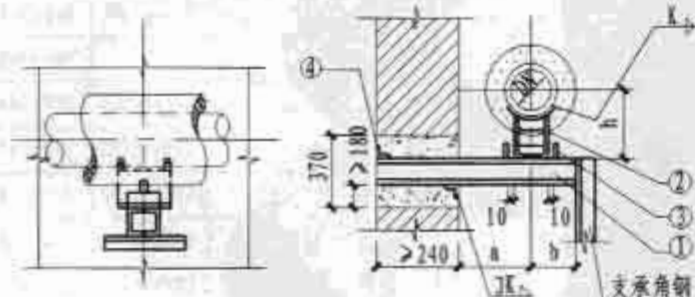


- 说明: 1. 当DN > 200时增加角钢②;  
 2. 焊缝高度K不小于焊件厚度;  
 3. 防滑板做法同不保温管, 详见本图集第146页;  
 4. HD3型支座, 详见本图集第183页。

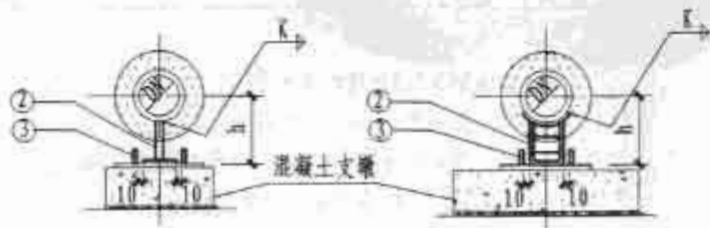
### 安装尺寸及材料表



DN25 - 100



DN125 - 400



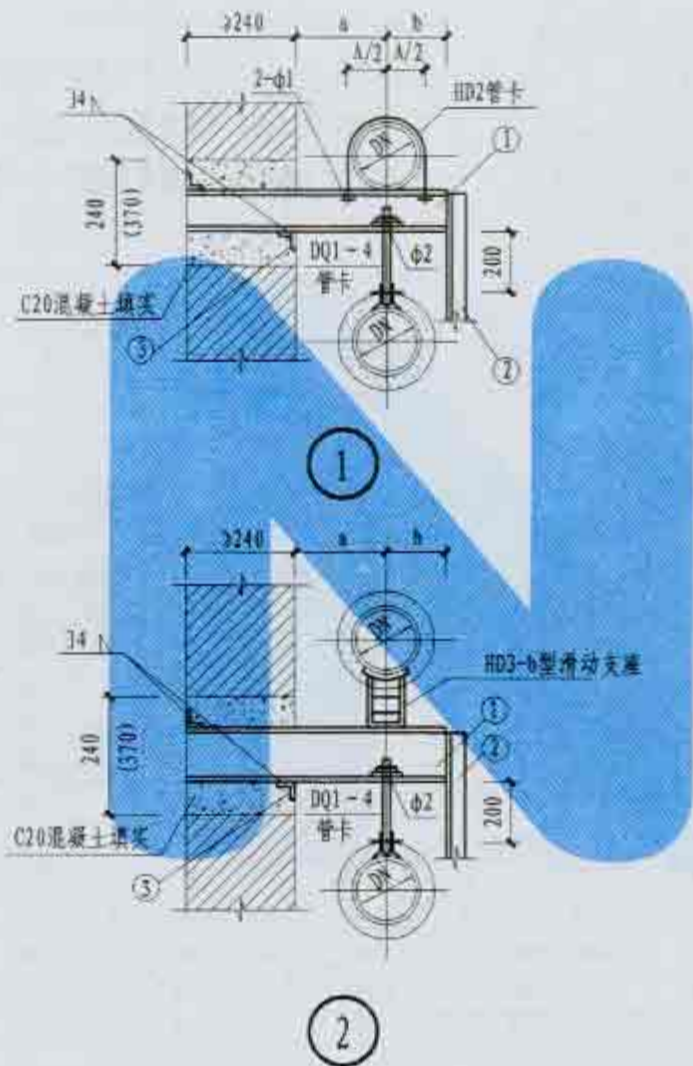
DN25 - 100

DN125 - 400

公称直径 DN	管子 外径 DN	安装尺寸			① 立柱梁		② 支座		③ 导向板		④ 加固角钢		沟槽壁 开洞尺寸
		a	b	h	件数	规格	型号	件数	规格	件数	规格		
25	32	180	70	117	1	L40x4	HD3-a	2	-30x10	—	—	240x240	
32	38	180	70	121	1	L40x4	HD3-a	2	-30x10	—	—	240x240	
40	45	200	80	124	1	L40x4	HD3-a	2	-30x10	—	—	240x240	
50	57	200	80	130	1	L40x5	HD3-a	2	-30x10	—	—	240x240	
65	76	220	100	158	1	L50x5	HD3-a	2	-30x10	—	—	240x240	
80	89	220	100	165	1	L56x5	HD3-a	2	-30x10	—	—	240x240	
100	108	240	120	174	1	L63x5	HD3-a	2	-30x10	—	—	240x240	
125	133	240	140	187	2	[5	HD3-b	2	-30x10	2	L40x4x200	370x240	
150	159	260	160	230	2	[5	HD3-b	2	-30x10	2	L40x4x200	370x240	
200	219	300	180	260	2	[6.3	HD3-b	2	-30x10	2	L40x4x300	370x370	
250	273	340	220	287	2	[8	HD3-b	2	-30x10	2	L40x4x300	370x370	
300	325	360	240	313	2	[10	HD3-b	2	-30x10	2	L40x4x300	370x370	
350	377	450	280	339	2	[12.6	HD3-b	2	-30x10	2	L40x4x450	370x490	
400	426	500	300	363	2	[12.6	HD3-b	2	-30x10	2	L40x4x450	370x490	

- 说明:
1. 当DN > 200时增加角钢②。
  2. 焊缝高度K不小于焊件厚度。
  3. HD3型支座, 详见本图集第183页。
  4. 混凝土支墩详见本图集第145页。
  5. 地沟砖壁留洞用C20混凝土填实。
  6. 导向板长度与支梁宽度相等。

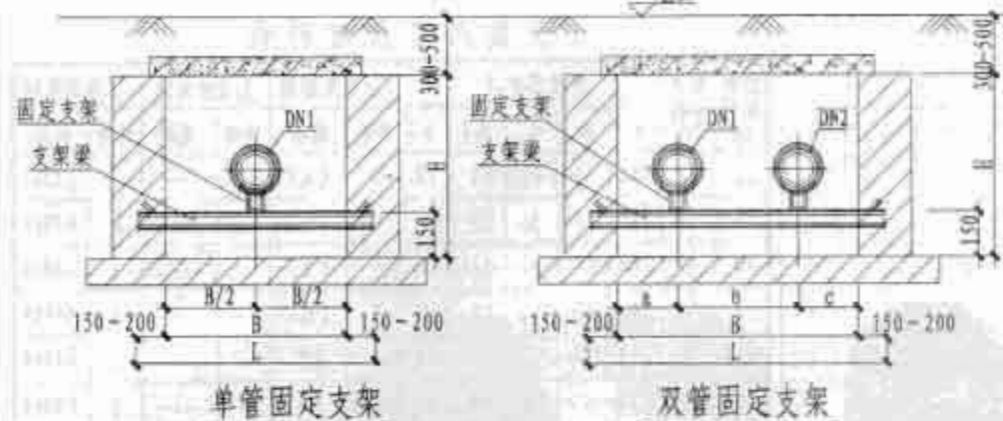
### 安装尺寸及材料表



公称直径 DN	管子 外径 Dw	安装尺寸						① 支架槽钢		② 立柱角钢		③ 加固角钢	
		a	b	A	$\phi 1$	$\phi 2$	件数	规格	件数	规格	件数	规格	
25	32	180	70	45	10	10	1	C6.3	—	—	2	L40x4	
32	38	180	70	56	12	10	1	C6.3	—	—	2	L40x4	
40	45	200	80	62	12	12	1	C6.3	—	—	2	L40x4	
50	57	200	80	74	12	12	1	C6.3	—	—	2	L40x4	
65	76	220	100	92	14	12	1	C8	—	—	2	L40x4	
80	89	220	100	105	14	14	1	C8	—	—	2	L40x4	
100	108	240	120	131	14	14	1	C8	—	—	2	L40x4	
125	133	240	140	161	18	16	1	C12.6	—	—	2	L40x4	
150	159	260	160	186	18	16	1	C12.6	—	—	2	L40x4	
200	219	300	180	240	18	16	1	C14a	1	L56x5	2	L40x4	
250	273	340	220	298	20	20	1	C14a	1	L56x5	2	L40x4	
300	325	360	240	350	20	20	1	C14a	1	L56x5	2	L40x4	
350	377	450	280	400	20	20	1	C16	1	L63x6	2	L40x4	
400	426	500	300	445	20	20	1	C16	1	L63x6	2	L40x4	

- 说明:
1. 当托吊管道  $DN > 200$  时增加角钢②。
  2. 当  $DN > 12$  时沟壁开洞高为括号内数值。
  3. 加固角钢长度当  $DN < 150$  时为 240, 当  $DN > 150$  时为 370。
  4. 防滑板做法同不保温管, 详见本图集第 146 页。
  5. 托吊架支距及 DQ1-4 管卡, 详见本图集第 8-18 及 179-184 页。
  6. 沟砖壁开洞尺寸详见本图集第 147 页。

地面



说明:

1. 图中a、b、c尺寸详见本图集第139、140页。
2. 管道固定支座见本图集第185-188页。
3. 待固定支架定位后沟壁留洞用C20细石混凝土填实。

不通行地沟固定支架安装尺寸表

公称直径		单管不保温					单管保温					双管一根保温					双管保温				
		管沟尺寸		支架梁			管沟尺寸		支架梁			管沟尺寸		支架梁			管沟尺寸		支架梁		
DN1	DN2	B	H	型钢规格	长度L	件数	B	H	型钢规格	长度L	件数	B	H	型钢规格	长度L	件数	B	H	型钢规格	长度L	件数
<40	<40	400	400	L40x4	700	1	400	400	L40x5	700	1	600	600	L50x5	1000	1	800	600	L63x5	1200	1
50	32-50	400	400	L40x4	700	1	600	600	L50x5	1000	1	600	600	L50x5	1000	1	800	600	L70x6	1200	1
65	40-65	400	400	L50x5	700	1	600	600	L50x5	1000	1	600	600	L63x5	1000	1	800	600	[5	1200	2
80	50-80	400	400	L50x5	700	1	600	600	L63x5	1000	1	800	600	L70x6	1200	1	1000	600	[6.3	1400	2
100	65-100	400	400	L63x5	700	1	600	600	L63x5	1000	1	800	600	L75x6	1200	1	1000	600	[6.3	1400	2
125	80-125	400	400	L63x5	700	1	600	600	L70x6	1000	1	800	600	L75x6	1200	1	1200	800	[8	1600	2
150	100-150	400	400	L63x5	700	2	600	600	[5	1000	2	1000	600	[6.3	1400	2	1200	800	[8	1600	2
200	125-200	600	600	[5	1000	2	800	800	[6.3	1200	2	1200	800	[8	1600	2	1400	800	[10	1800	2
250	150-250	600	600	[5	1000	2	800	800	[6.3	1200	2	1200	800	[8	1600	2	1400	800	[10	1800	2
300	200-300	600	600	[6.3	1000	2	800	800	[8	1200	2	1400	800	[10	1800	2	1600	800	[12.6	2000	2
350	250-350	700	700	[6.3	1100	2	900	900	[8	1300	2	1400	1000	[12.6	1800	2	1600	1000	[12.6	2000	2
400	300-400	800	800	[8	1200	2	1000	1000	[10	1400	2	1400	1000	[12.6	1800	2	1800	1000	[14a	2100	2

不通行地沟管道固定支架安装  
DN40-400图集号 05S9  
页 150

固定支架材料表

公称直径 DN	①	②	③	④	⑤
	25	[8	[6.3x2	[5x2	L30x4
32	[8	[6.3x2	[5x2	L30x4	L50x5
40	[8	[6.3x2	[5x2	L30x4	L50x5
50	[10	[8x2	[6.3x2	L30x4	L50x5
65	[10	[8x2	[6.3x2	L30x4	L50x5
80	[12.6	[10x2	[8x2	L30x4	L63x5
100	[12.6	[10x2	[8x2	L30x4	L63x5
125	[12.6	[10x2	[8x2	L40x5	L70x5
150	[12.6	[10x2	[8x2	L40x5	L70x5
200	[16x	[12.6x2	[10x2	L40x5	[6.3
250	[16x	[12.6x2	[10x2	L40x5	[6.3
300	[18	[14x2	[12.6x2	L40x5	[8
350	[18	[14x2	[12.6x2	L40x5	[8
400	[18	[14	[12.6x2	L40x5	[8

说明:

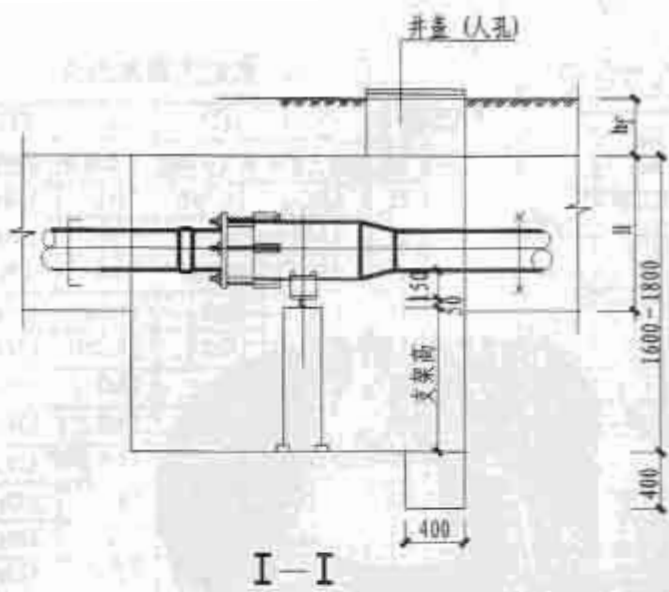
1. 设计人员根据管子排列方式及安装方式选用固定支架。
2. 固定支架, 管子支架制作安装详见本图集第185-188页。
3. 当DN<150时支架梁插入沟壁深度为150, 其余为200。
4. 支架梁插入沟壁固定时, 采用C20素混凝土填实。
5. 立柱与沟底及沟顶固定详见本图集第157, 158页。
6. 地沟上下横梁及立柱均按沟内最大管径选用。
7. 管道定位后做固定支架。

固定支架安装尺寸表

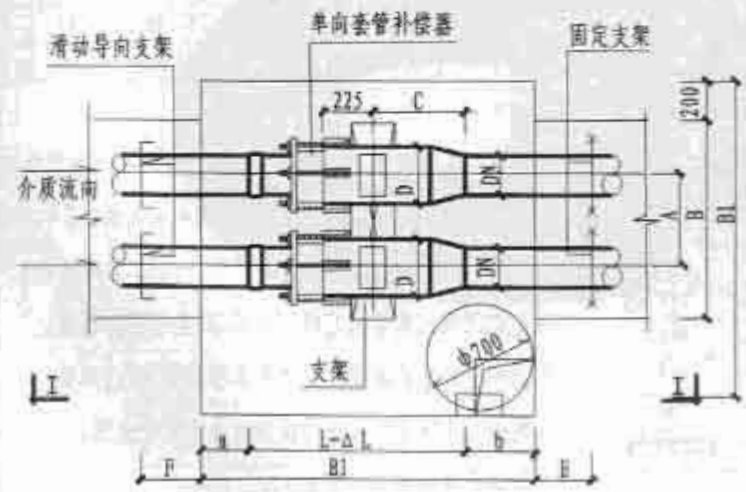
公称直径DN	25	32	40	50	65	80	100	125	150	200	250	300	350	400	
尺寸表	a	180	180	200	200	220	220	240	240	260	300	340	360	450	500
	b	70	70	80	80	100	100	120	140	160	180	220	240	280	300
	c	70	70	75	80	100	110	130	140	160	190	230	250	280	300

半通行地沟管道固定支架安装  
DN25-400图集号 05S9  
页 151





I—I



平面图

套管补偿器选用表

公称直径 DN	管子 外径 DN	补偿器 直径 D	安 装 尺 寸							最大伸长 值 $\Delta L$	补偿器 重量 (kg)	补偿器 井尺寸 B1
			a	b	C	A	L	E	F			
100	108	133	520	650	230	400	830	1000	1000	200	18.66	2000
125	133	159	510	650	240	500	840	1000	1000	200	23.82	2000
150	159	194	495	600	295	500	905	1000	1000	200	34.78	2000
200	219	273	530	700	455	660	1170	1000	2000	200	79.87	2400
250	273	325	530	700	455	660	1170	1000	2500	200	101.24	2400
300	325	377	525	600	510	700	1275	1500	3000	200	142.26	2400
350	377	426	515	600	520	750	1285	1800	4000	250	163.00	2400
400	426	478	500	540	545	800	1360	2000	4500	250	206.35	2400

说明:

1. 本图为单向套管补偿器双管水平安装,适用于不通行地沟及直埋管道。
2. 所注L尺寸是套管补偿器的最大长度,应根据安装温度与当地最低温度引起管道的冷缩量 $\Delta L$ 进行压缩安装完成后保温。
3. 单向套管补偿器安装在滑动支架上,其支架及曲面槽制作详见本图集第154页,支架高度根据具体情况由设计人员确定。
4. 套管补偿器与管道连接为焊接。

不通行地沟单向  
套管补偿器安装 DN100~400

图集号 05S9  
页 152

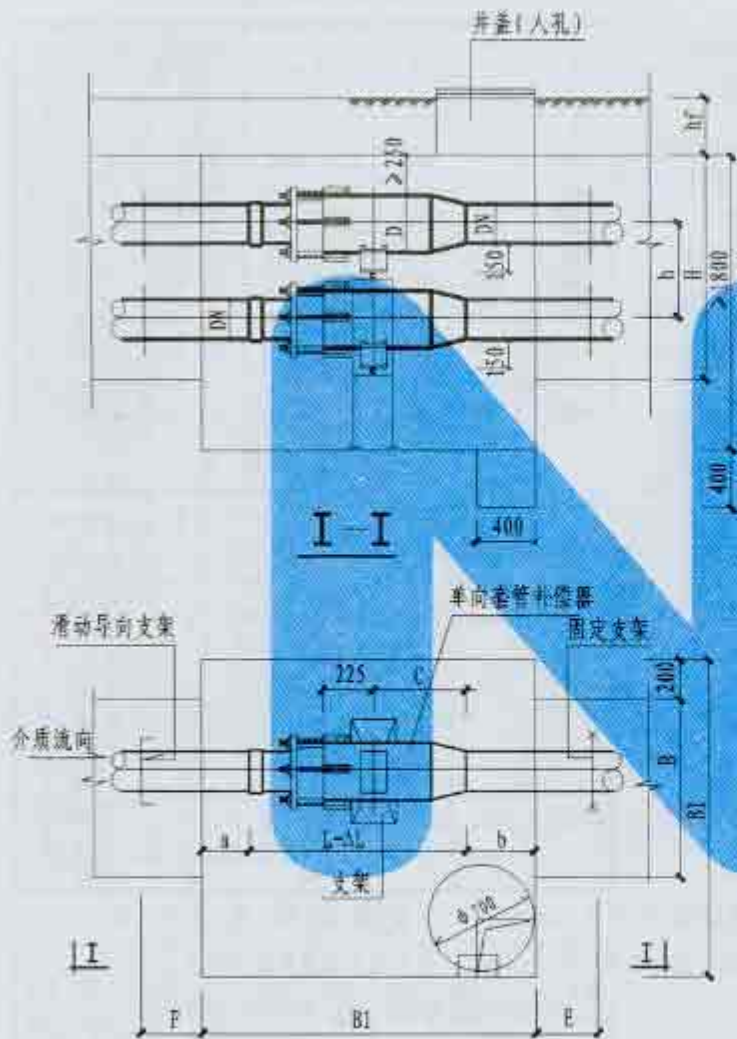
### 套管补偿器选用表

公称直径 DN	管子 外径 DN	补偿器 直径 D	安 装 尺 寸							最大伸长 值 $\Delta L$	补偿器 重量 (kg)	补偿器 井尺寸 B1
			a	b	C	h	L	E	F			
100	108	133	520	650	230	450	830	1000	1000	200	18.66	2000
125	133	159	510	650	240	550	840	1000	1000	200	23.82	2000
150	159	194	495	600	285	580	905	1000	1000	200	34.78	2000
200	219	273	530	700	455	600	1170	1000	2000	200	79.87	2400
250	273	325	530	700	455	700	1170	1000	2500	200	101.24	2400
300	325	377	525	600	510	700	1275	1500	3000	200	142.26	2400
350	377	426	515	600	520	780	1285	1800	4000	250	163.00	2400
400	426	478	500	540	545	850	1360	2000	4500	250	206.35	2400

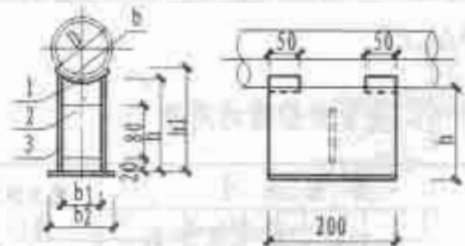
说明:

1. 本图为单向套管补偿器双管垂直安装,适用于半通行地沟。
2. 所注尺寸L是套管补偿器的最大长度,应根据安装温度与当地最低温度引起管道的冷缩量 $\Delta L$ 进行压缩安装完成后保温。
3. 套管补偿器与管道连接为焊接。
4. 单向套筒补偿器其支架及曲面槽制作详见本图集第154页。

平面图



曲面槽滑动支座材料表



套管补偿器曲面槽滑动支座

说明:

1. 支架SJ-1适用于不通行地沟或无沟(直埋)及管水平安装。
2. 支架SJ-2适用于半通行地沟及管垂直安装。
3. 支架H1、H2应与实际布管情况相核对,由设计人员确定其余尺寸根据管径选用。

件号	1	2	3	4
名称	弧形板	肋板	侧板	底板
数量	2	1	2	1
材料	A3F	A3F	A2或A3	A2或A3
DN	D	扁钢 b1	扁钢 b	b1钢板 b2钢板
100	133	140 -50x4	90 -80x6	137.5 150 -6 114 -6
125	159	170 -50x4	120 -80x6	137 150 -6 144 -6
150	194	200 -50x4	120 -80x6	132.5 160 -6 144 -6
200	245	260 -50x4	150 -80x6	123 160 -6 174 -6
250	325	340 -60x4	180 -80x6	124 160 -6 204 -6
300	377	400 -60x4	200 -80x6	124 160 -6 224 -6
350	426	450 -60x4	240 -80x6	124 160 -6 264 -6
400	478	500 -60x4	280 -80x6	124 160 -6 304 -6

支架材料表

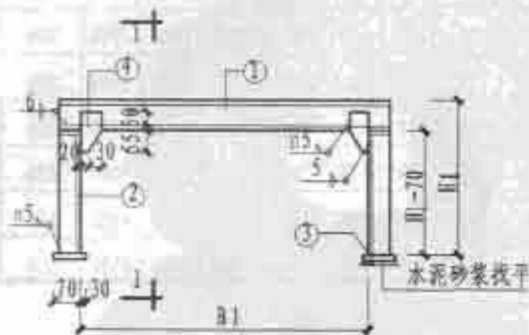
构件代号	编号	规格	长度	数量	总长(m)
SJ-1	1	[6.3	B1+110	1	B1+0.11
	2	L56x4	2H1+160	2	4H1+0.32
	3	-100x6	100	4	0.40
	4	-50x6	105	2	0.21
	5	-100x6	100	4	0.40
SJ-2	3	-100x6	100	4	0.40
	4	-50x6	105	2	0.21
	5	-100x6	100	4	0.40
SJ-2	6	[5	B2+110	2	2B2+0.22
	7	L56x4	2B+300	2	4B+0.60
	8	L50x5	300	2	0.60

支架制作尺寸

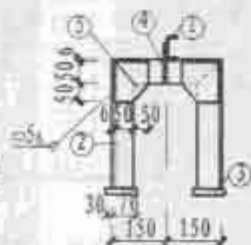
支架编号	尺寸	公称直径 DN							
		100	125	150	200	250	300	350	400
SJ-1	H1	900	900	900	1100	1100	1300	1400	1500
SJ-2	H2	500	500	500	700	700	700	800	800
	H	500	550	550	600	650	700	800	800

单向套管补偿器支架详图

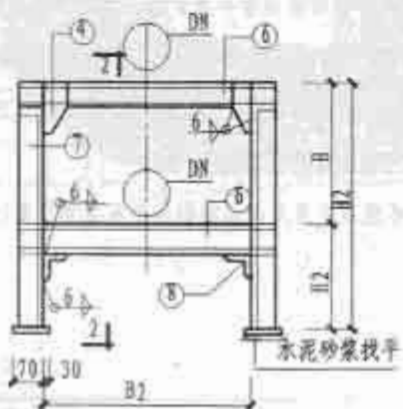
图集号 05S9  
页 154



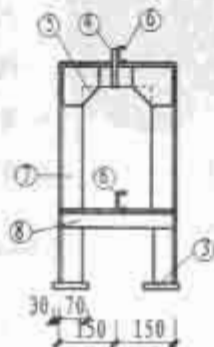
支架(SJ-1)详图



1-1



支架(SJ-2)详图



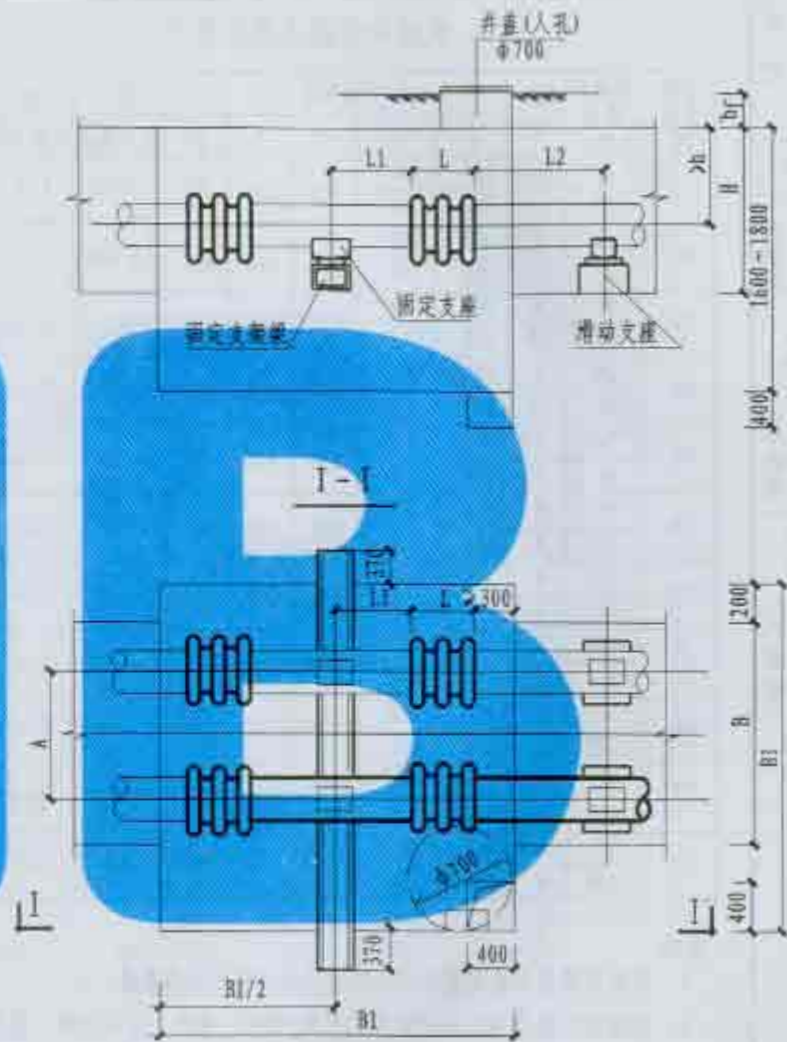
2-2

### 波纹补偿器井内安装尺寸

公称直径 DN	轴向补偿量 $\Delta L$	波数	安装尺寸					固定支架 横梁	补偿器 井尺寸 B1
			L1	L2	a	h			
50	12	8	274	228	220	500	400	[10x2]	2000
	24	16	339	221					
65	18	8	292	290	290	550	400	[10x2]	2000
	27	12	332	290					
80	30	8	340	350	350	600	400	[10x2]	2000
	37	10	370	350					
100	34	6	315	385	430	650	450	[12.6X2]	2000
	56	10	379	321					
125	36	5	312	388	530	650	450	[12.6X2]	2000
	65	9	384	516					
150	49	5	530	570	630	700	500	[14x2]	2400
	78	8	390	510					
200	56	4	340	760	870	750	500	[14x2]	2800
	85	6	394	706					
250	74	4	405	895	1000	800	550	[16x2]	3200
	110	6	483	817					
300	72	4	450	850	1300	900	550	[16x2]	3100
	109	6	548	852					
350	78	4	479	821	1500	900	600	[18x2]	3200
	117	6	591	709					
400	73	4	492	808	1700	1000	650	[18x2]	3200
	109	6	602	698					

说明:

1. 波纹补偿器双管水平井内安装适用于不通行地沟及无沟(直埋)敷设。
2. 波纹补偿器选用应根据管系统布置、管径、长度、流动介质、温度及工作压力等参数确定膨胀量,根据补偿量选用波数。
3. 安装中注意流体流向标记,切勿装反。
4. 波纹管仍拉杆在安装完毕后卸下。



平面图

不通行地沟轴向型波纹补偿器  
安装 DN50~400

图集号 05S9  
页 155

# 波纹补偿器井内安装尺寸

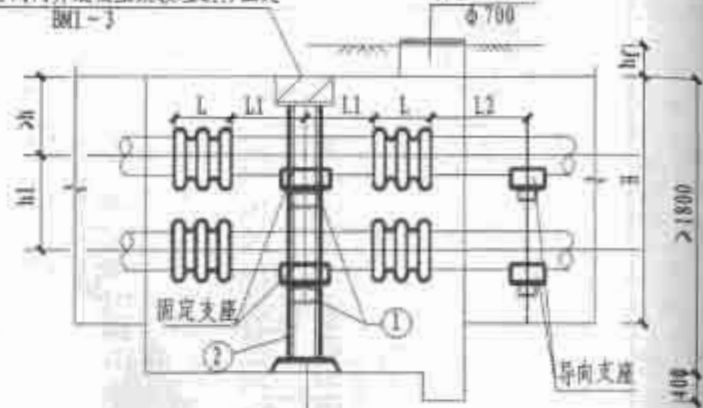
公称直径 DN	轴向补偿量 $\Delta L$	波纹数	安装尺寸					①	②	③	补偿器井尺寸 B1
			L	L1	L2	h	h1	支架横梁	支架立柱	加固板	
50	12	8	274	228	220	400	500	[6.3X2]	[10]	-8X4 l=120	2000
	24	16	339	221							
65	18	8	292	290	290	400	550	[6.3X2]	[10]	-8X4 l=120	2000
	27	12	332	290							
80	30	8	340	350	350	400	600	[8X2]	[12.6]	-10X4 l=140	2000
	37	10	370	350							
100	34	6	315	385	430	450	650	[8X2]	[14a]	-10X4 l=160	2000
	56	10	379	321							
125	36	5	312	388	530	450	650	[8X2]	[14a]	-10X4 l=160	2000
	65	9	384	516							
150	49	5	330	570	630	500	700	[10X2]	[16]	-12X4 l=180	2400
	78	8	390	510							
200	56	4	340	760	870	500	750	[10X2]	[16]	-12X4 l=180	2800
	85	6	394	706							
250	74	4	405	895	1000	550	800	[12.6X2]	[18]	-14X4 l=200	3200
	110	6	483	817							
300	72	4	450	850	1300	550	900	[12.6X2]	[18]	-14X4 l=200	3200
	109	6	548	852							
350	78	4	479	821	1500	600	900	[14aX2]	[20]	-16X4 l=220	3200
	117	6	591	709							
400	73	4	492	808	1700	650	1000	[16X2]	[20]	-18X4 l=220	3200
	109	6	602	698							

说明:

1. 波纹补偿器双管垂直井内安装适用于半通行地沟敷设。
2. 波纹补偿器选用应根据管系统布置、管径、长度、流动介质、温度及工作压力等参数确定膨胀量，根据补偿量选用波纹数。
3. 安装中注意流体流向标记，切勿装反。波纹管的拉杆在安装完毕后卸下。支架立柱与沟顶沟底固定见本图集第189、190页。
4. 固定支座及滑动支座制作安装详见本图集第183-188页。

立柱与沟顶井混凝土梁预埋铁件固定

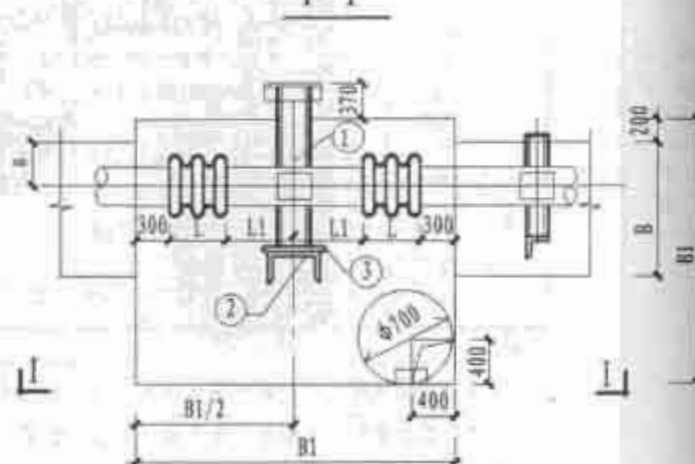
井盖(人孔)  
 $\phi 700$



立柱与沟底预埋铁件固定

QM1-3

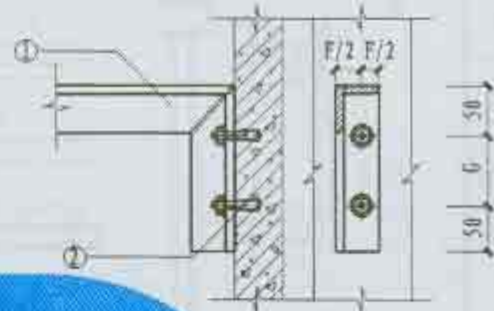
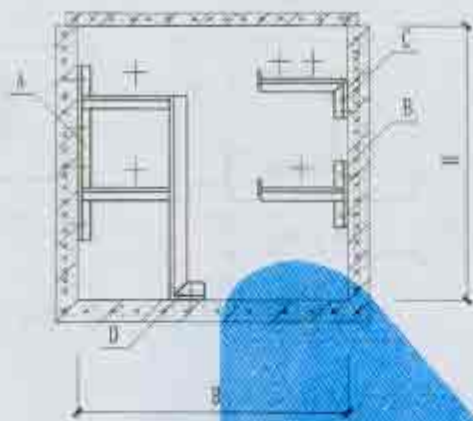
1-1



平面图

半通行地沟轴向型波纹补偿器  
安装 DN50-400

图集号 05S9  
页 156

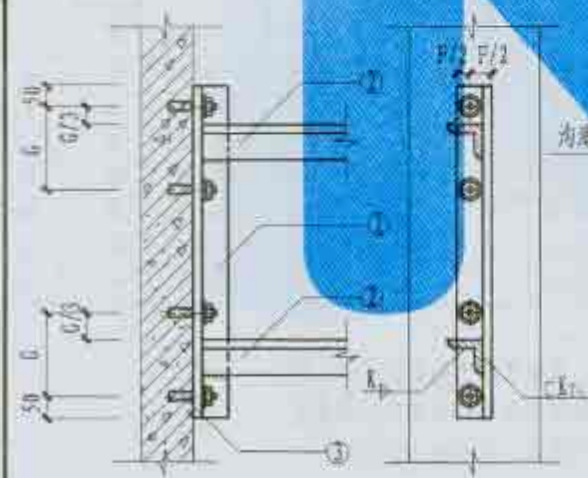


B 型

C 型

钢筋混凝土沟支架固定形式

安装尺寸及材料表



沟盖板



A 型

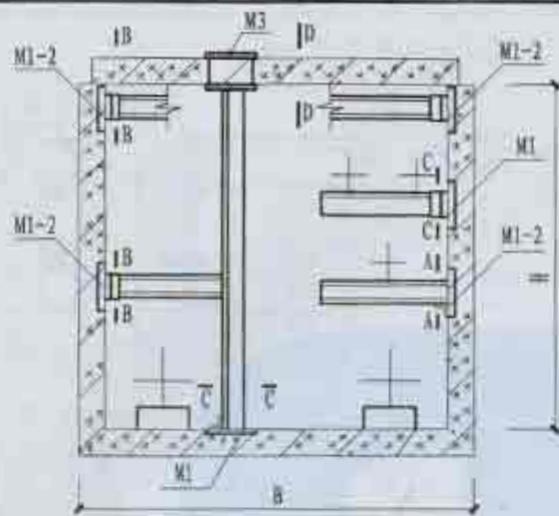
D 型

DN	G	F	A			B			C		D	
			①	②	③	①	②	③	①	②	①	②
25	120	40	L40x4	L40x4	M8	L40x4	L40x4	M8	L40x4	M8	—	—
32	120	40	L40x4	L40x4	M8	L40x4	L40x4	M8	L40x4	M8	—	—
40	120	40	L40x4	L40x4	M8	L40x4	L40x4	M8	L40x4	M8	—	—
50	150	50	L50x5	L50x5	M10	L50x5	L50x5	M10	L50x5	M10	—	—
63	150	50	L50x5	L50x5	M10	L50x5	L50x5	M10	L50x5	M10	—	—
80	150	56	L56x5	L56x5	M10	L56x5	L56x5	M10	L56x5	M10	—	—
100	150	63	L63x6	L63x6	M10	L63x6	L63x6	M10	L63x6	M10	—	—
125	180	75	L75x6	L75x6	M12	L75x6	L75x6	M12	L75x6	M12	—	—
150	180	80	L80x8	L80x8	M12	L80x8	L80x8	M12	L80x8	M12	—	—
200	180	90	L90x8	L90x8	M12	L90x8	L90x8	M12	—	—	56x5	M12
250	240	100	L100x8	L100x8	M16	L100x8	L100x8	M16	—	—	56x5	M12
300	240	100	L100x10	L100x10	M16	L100x10	L100x10	M16	—	—	56x5	M12
350	240	100	L110x10	L110x10	M18	L110x10	L110x10	M18	—	—	56x5	M12
400	240	100	L125x10	L125x10	M18	L125x10	L125x10	M18	—	—	56x5	M12

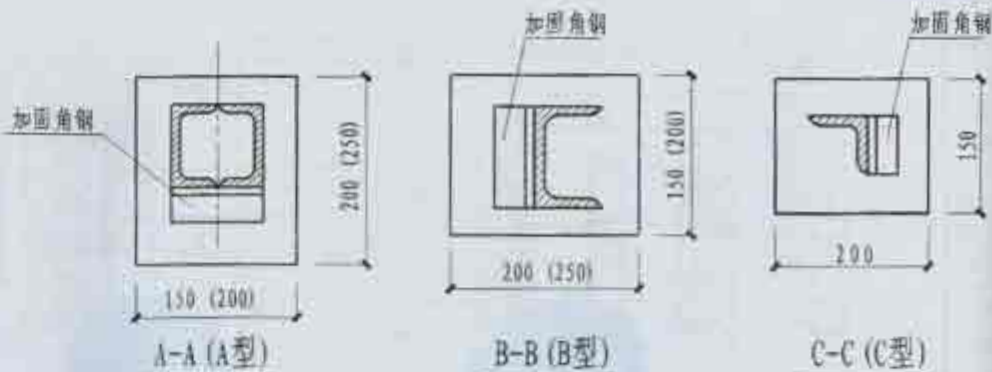
钢筋混凝土沟管道支架  
膨胀螺栓锚接详图

图集号 05S9

页 157



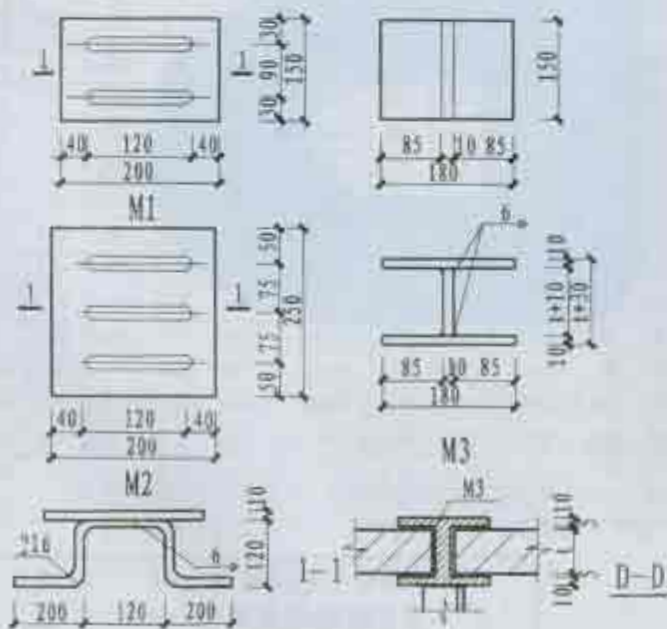
钢筋混凝土沟壁沟底预埋件



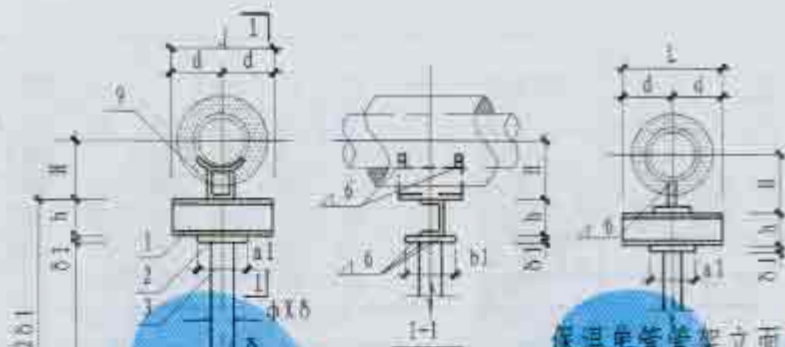
加固角钢及预埋铁件选用表

支架梁 型号	槽钢支架梁					角钢支架梁			
	A 型		B 型			支架梁 型号	C 型		
	加固角钢	沟壁 预埋铁件	加固角钢	沟壁 预埋铁件	沟底沟顶 预埋铁件		加固角钢	沟壁沟底 预埋铁件	沟顶 预埋铁件
[5	L40x4x80	M1	L40x4x50	M1	M3	L40x4	L40x4x40	M1	M3
[6.3	L40x4x80	M1	L40x4x65	M1	M3	L45x4	L40x4x45	M1	M3
[8	L40x4x90	M1	L40x4x80	M1	M3	L50x5	L40x4x50	M1	M3
[10	L50x5x100	M1	L50x5x100	M1	M3	L56x5	L40x4x60	M1	M3
[12.6	L50x5x110	M2	L50x5x130	M2	M3	L63x5	L40x4x65	M1	M3
[14a	L56x5x120	M2	L56x5x140	M2	M3	L70x6	L50x4x70	M1	M3
[16	L56x5x130	M2	L56x5x160	M2	M3	L75x6	L50x4x75	M1	M3
[18	L63x5x140	M2	L63x5x180	M2	M3	L80x6	L50x4x80	M1	M3

- 说明: 1. 支架型钢与内壁连接, 焊缝厚度为型钢壁厚的1.5倍。  
 2. 预埋铁件, 支架梁, 加固角钢除锈后涂防锈漆两道。  
 3. 砖砌地沟支架立柱与沟底固定同混凝土沟做法。  
 4. t为沟盖板厚度。



钢筋混凝土地沟管道支架  
预埋件埋置详图



$H=H_1+b+2\delta_1$

保温单管管架立面

(DN $\geq 125$ )

不保温管架立面

(HD2管卡支撑)

不保温管架立面

(HD1型钢制支座)



2-2

底座肋板

尺寸表

公称直径DN	50	65	80	100	125	150	200	250	300
管子外径 $\varnothing$	57	76	89	108	133	159	219	273	325
d	保温	100	100	100	120	130	150	180	240
	不保温	80	80	90	100	120	130	160	220
H	保温	130	158	165	174	187	230	260	287
	不保温	32	40	47	56	70	83	113	140

9	滑动支座	HD1-3型	1	84-6	N7-9	N10-12
8	柱基垫层	(4+160) (8+160) X 80	1	510X510X80	560X560X80	610X610X80
7	柱基座	A X B X H 2	1	350X350X600	400X400X800	450X450X1000
6	地脚螺栓	M X L	4	M16 X 300	M18 X 350	M18 X 400
5	底板	a x b x c x d	1	200 X 200 X 8	250 X 250 X 8	300 X 300 X 8
4	肋板	e x b x h x t	4	80 X 45 X 6	100 X 60 X 8	100 X 60 X 8
3	钢管柱	$\varnothing$ x $\delta$	1	89 X 4	108 X 4	133 X 4
2	垫板	a x b x c x d	1	160 X 120 X 8	200 X 150 X 8	270 X 180 X 8
1	横梁	(h+1)	1	18 X L	110 X L	110 X L
管架名称	符号	数	30-80	100-150	200-300	
管架	公称直径 DN	量				

量定材料表

说明: 1. 1型钢管支架柱为一根钢管现场焊接的柔性活动管架。

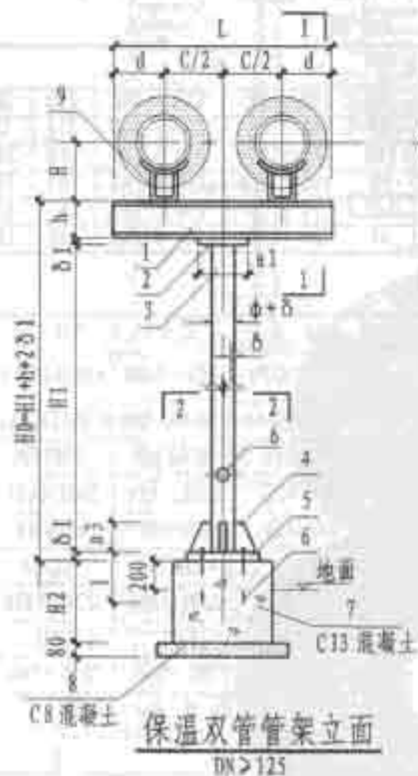
2. 管架高度 $H_1=2-4.2m$ , 横梁长度 $L=2\delta$ 且 $L \leq 200$ 。

3. 零件尺寸公差按八级精度, 焊面光洁度 $\nabla 5$ , 焊接为手工电弧焊。

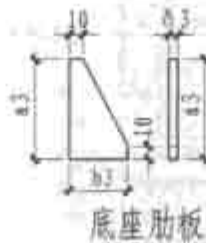
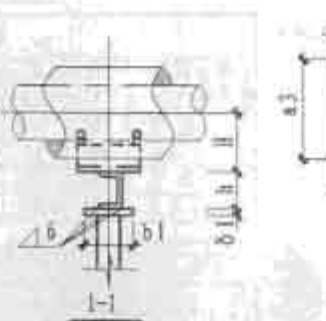
4. 管道支座详见本图第179-184页。

5. 管架焊接完毕后, 刷红丹底漆二道, 再刷调和漆二道。

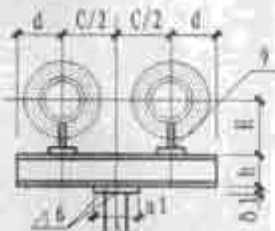




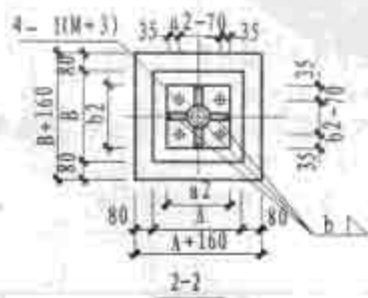
保温双管管架立面  
DN ≤ 100



底座肋板



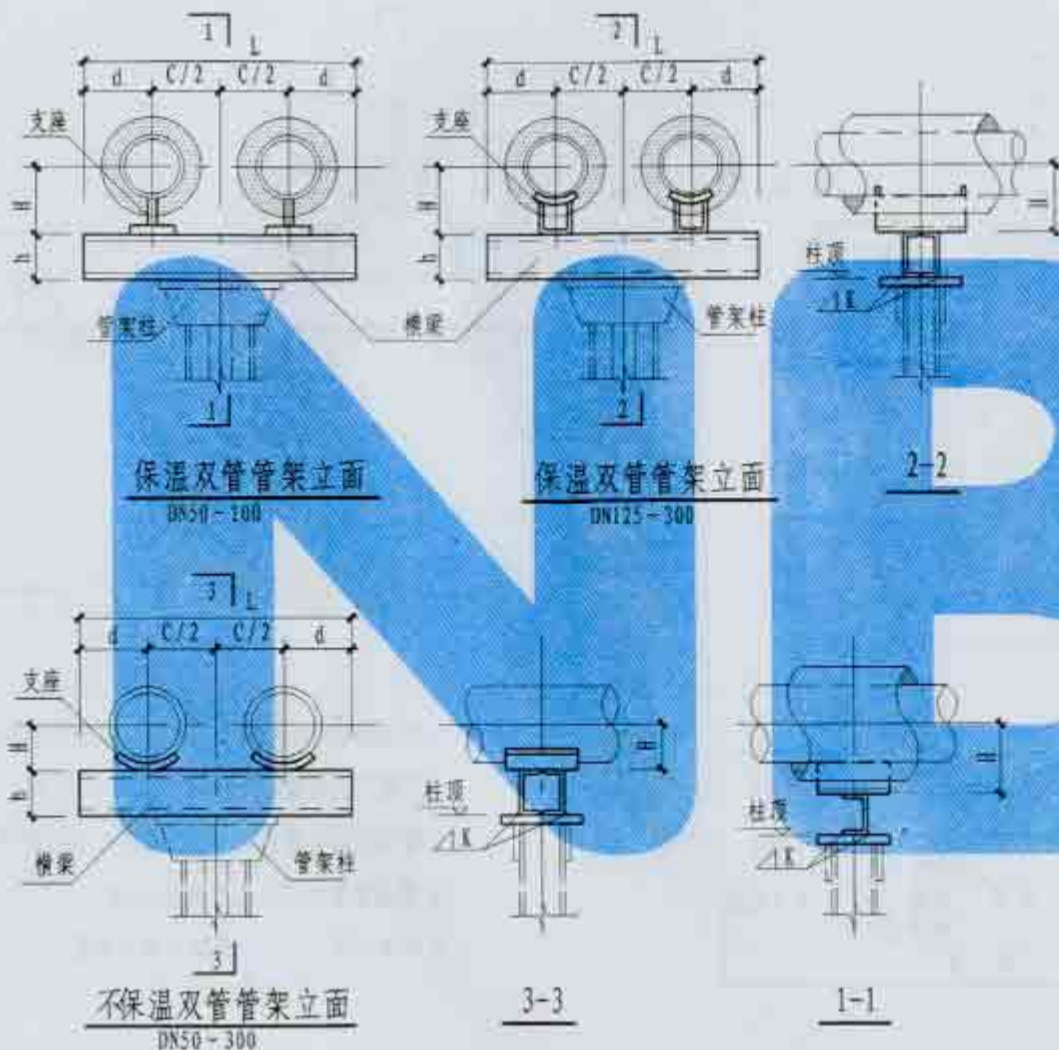
不保温双管管架立面



		尺寸表								
公称直径		50	65	80	100	125	150	200	250	300
C	保温	350	370	390	420	450	500	560	620	700
	不保温	230	240	260	280	300	330	390	440	500
d	保温	100	100	100	120	130	150	180	210	240
	不保温	80	80	90	100	120	130	160	200	220
H	保温	130	158	165	174	187	230	260	287	313
	不保温	32	40	47	56	70	83	113	140	166

9	滑动支腿	HD1-3型	1	N4-6	N7-9	N10-12
8	柱基垫层	(A+160)X(B+160)X80	1	560X560X80	610X610X80	660X660X80
7	柱基垫	AXBXH2	1	400X400X800	450X450X1000	500X500X1200
6	地脚螺栓	MX1	4	M18X300	M18X350	M20X400
5	底座板	a2x b2x δ1	1	250X250X8	300X300X8	350X350X8
4	肋板	a3x b3x δ3	4	100X60X8	100X60X8	120X70X8
3	钢管柱	φ+δ	1	108X4	133X4	159X4.5
2	垫板	a1x b1x δ1	1	200X150X8	250X180X8	350X200X8
1	横梁	[h+L	1	[10XL	[10XL	[12.6XL
件号	名称	符号	数量	50-80	100-150	200-300
			公称直径 DN			
管架材料表						

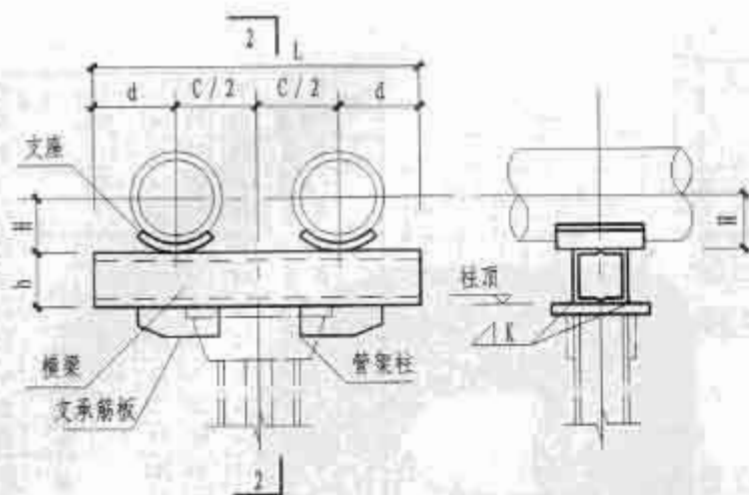
- 说明: 1. I型钢管支架柱为一根钢管现场焊装的柔性活动管架。  
 2. 管架高度H1=2-4.2m, 横梁长度L=C+2d。  
 3. 零件尺寸公差按八级精度, 焊面光洁度▽5, 焊接为手工电弧焊。  
 4. 管道滑动支座详见本图集第179-184页。  
 5. 管架焊接完毕后, 刷红丹底漆二道, 再刷调和漆二道。



公称直径 DN	尺寸	尺寸				横梁	支座	管架柱	
		700	240	313	1180				
300	保温	700	240	313	1180	2	[12.6]	HD3-N12	II-3
	不保温	500	220	166	940			HD1-N12	
250	保温	620	210	287	1040	2	[12.6]	HD3-N11	II-3
	不保温	440	200	140	840			HD1-N11	
200	保温	560	180	260	920	2	[10]	HD3-N10	II-3
	不保温	390	160	113	710			HD1-N10	
150	保温	500	150	230	800	2	[8]	HD3-N9	II-2
	不保温	330	130	83	590			HD1-N9	
125	保温	450	130	187	710	2	[8]	HD3-N8	II-2
	不保温	300	120	70	540			HD1-N8	
100	保温	420	120	174	660	[10]		HD3-N7	II-2
	不保温	280	100	56	480			HD1-N7	
80	保温	390	100	165	590	[8]		HD3-N6	II-1
	不保温	260	90	47	440			HD1-N6	
65	保温	370	100	158	570	[8]		HD3-N5	II-1
	不保温	240	80	40	400			HD1-N5	
50	保温	350	100	130	550	[8]		HD3-N4	II-1
	不保温	230	80	32	390			HD1-N4	
DN		尺寸	材料规格						

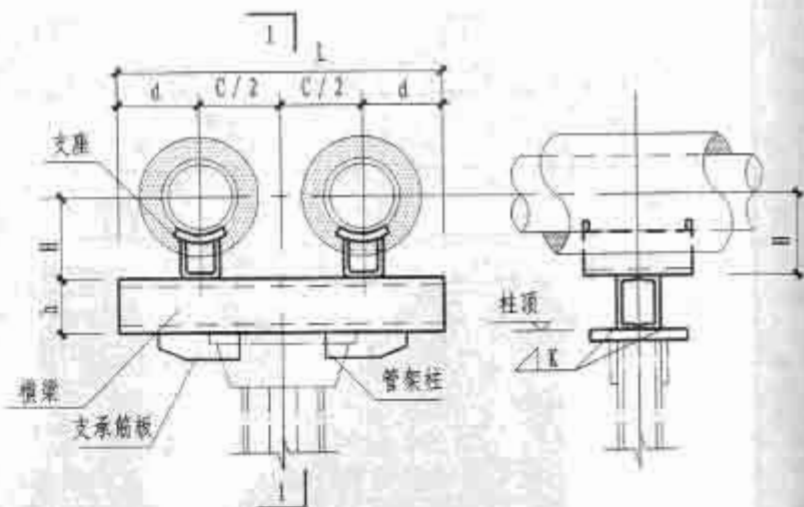
尺寸、材料表

说明: 1. 本图适用于(不)保温室外架空热力管道或其他工艺管道, 架空高度范围在2-4.2m。  
 2. 管道滑动支座详见本图集第179-184页。  
 3. 型钢管架柱详见本图集第168页。  
 4. 焊缝高度L不小于被焊件最小厚度。



不保温双管管架立面  
DN350-400

2-2

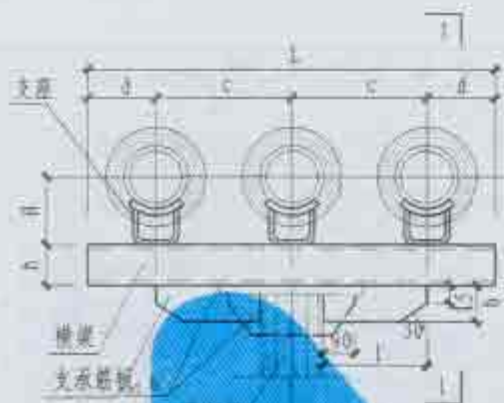


保温双管管架立面  
DN350-400

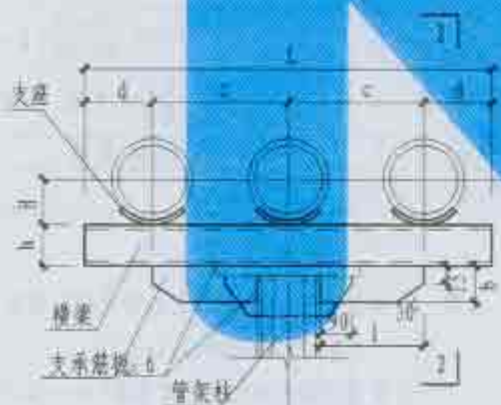
1-1

400	保温	1100	330	363	1760	2[12.6	HD3-N14	II-3	-90X8
	不保温	640	270	216	1180		HD1-N14		
350	保温	950	300	339	1550	2[12.6	HD3-N13	II-3	-90X8
	不保温	530	240	192	1010		HD1-N13		
公称直径	c	d	B	L	横梁	支座	管架柱	支承筋板	
DN	尺寸				材料规格				
尺 寸 材 料 表									

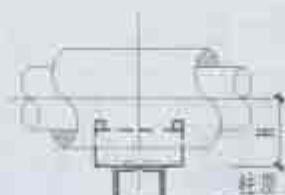
- 说明: 1. 本图适用于(不)保温室外架空热力管道或其他工艺管道, 架空高度范围在2-4.2m。  
2. 管道滑动支座详见本图集第179、183页。  
3. 型钢管架柱详见本图集第168页。  
4. 焊缝高度K不小于被焊件最小厚度。



保温三管管架立面



不保温三管管架立面



2-2

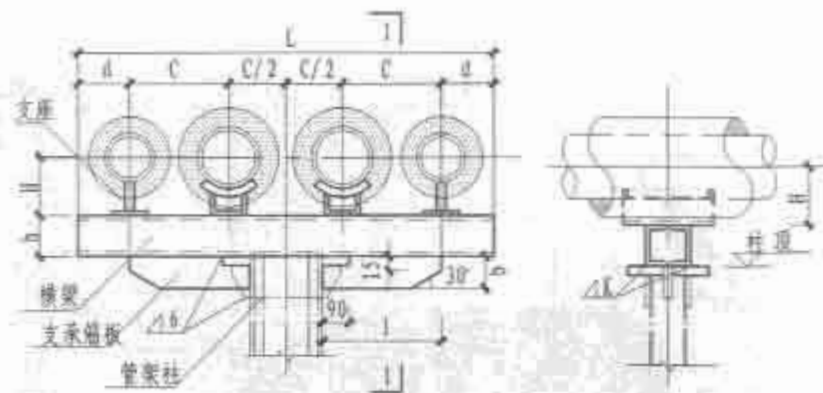


剖面  
DN < 100

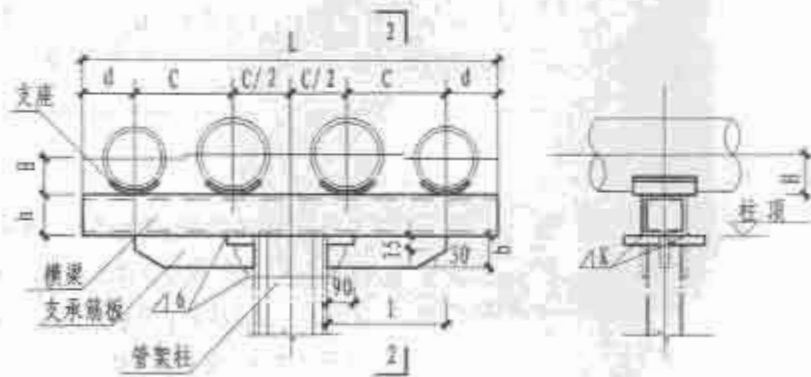
300	保温	700	340	373	1888	450	2[12.6	-90X8	HD3-F12 HD1-F12	II-3	
	不保温	500	220	166	1440	250					
250	保温	620	210	287	1660	370	2[12.6	-90X8	HD3-F12 HD1-F12	II-3	
	不保温	440	200	140	1280	190					
200	保温	560	180	260	1480	310	2[10	-90X8	HD3-F10 HD1-F10	II-3	
	不保温	390	160	113	1100	—					
150	保温	580	150	230	1300	250	2[B	-80X6	HD3-N9 HD1-N9	II-2	
	不保温	350	130	83	920	—					
125	保温	450	130	187	1160	200	2[U	—	HD3-N8 HD1-N8	II-2	
	不保温	300	120	76	840	—					
100	保温	420	120	174	1090	—	[10	—	HD3-N7 HD1-N7	II-2	
	不保温	280	100	58	760	—					
80	保温	390	100	143	940	—	[8	—	HD3-N6 HD1-N6	II-1	
	不保温	260	90	47	700	—					
65	保温	370	100	154	840	—	[8	—	HD3-N5 HD1-N5	II-1	
	不保温	240	80	40	600	—					
50	保温	350	100	150	800	—	[8	—	HD3-N4 HD1-N4	II-1	
	不保温	230	80	37	620	—					
型材规格									横梁	支承钢板	管架柱
材料规格											

尺寸材料表

- 说明: 1. 本图适用于(不)保温室外架空管道或其他工艺管道, 架空高度范围在2-4.2m间。  
2. 管道滑动支座详见本图集第179-184页。  
3. 型钢管架柱详见本图集第168页。  
4. 焊缝高度“x”不小于被焊件最小厚度。



保温四管管架立面

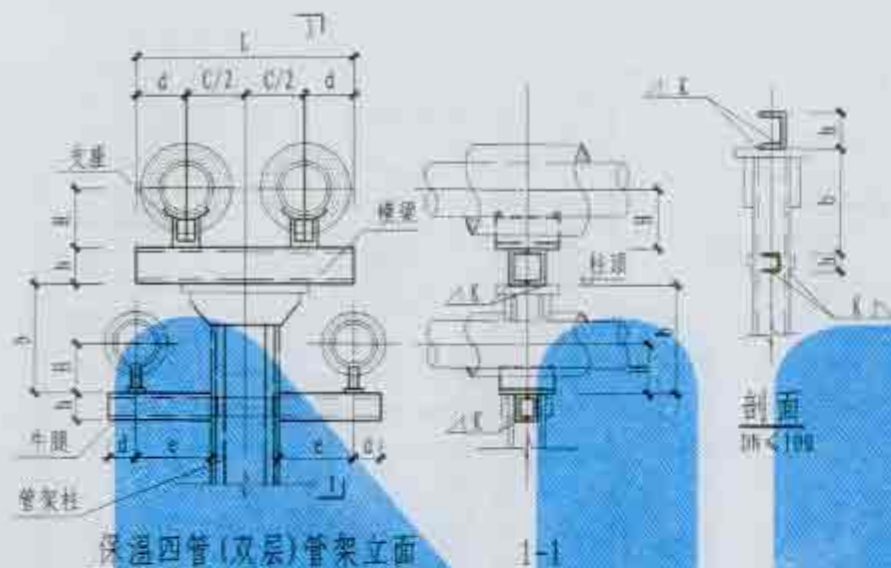


不保温四管管架立面

300	<150	保温	700	240	313	700	2[12.6-90x8	HD3-N12	II-3	
		不保温	500	220	166	415		HD1-N12		
250	<150	保温	620	210	313	620	2[12.6-90x8	HD3-N11	II-3	
		不保温	440	200	140	355		HD1-N11		
200	<150	保温	560	180	260	560	2[10-90x8	HD3-N10	II-3	
		不保温	390	160	113	305		HD1-N10		
150	<150	保温	500	150	230	550	2[8-80x6	HD3-N9	II-2	
		不保温	330	130	83	295		HD1-N9		
125	<125	保温	450	130	187	475	2[8-80x6	HD3-N8	II-2	
		不保温	300	120	70	250		HD1-N8		
100	<100	保温	420	120	174	430	[10-80x6	HD3-N7	II-2	
		不保温	280	100	56	220		HD1-N7		
80	<80	保温	390	100	165	435	[8-70x6	HD3-N6	II-1	
		不保温	260	90	47	240		HD1-N6		
65	<65	保温	370	100	158	405	[8-70x6	HD3-N5	II-1	
		不保温	240	80	40	210		HD1-N5		
50	<50	保温	350	100	130	375	[8-70x6	HD3-N4	II-1	
		不保温	230	80	32	195		HD1-N4		
DN	DN1	保温	c	d	II	I	横梁	支承钢板	支座	管架柱
公称直径	不保温	尺寸				材料规格				
尺寸、材料表										

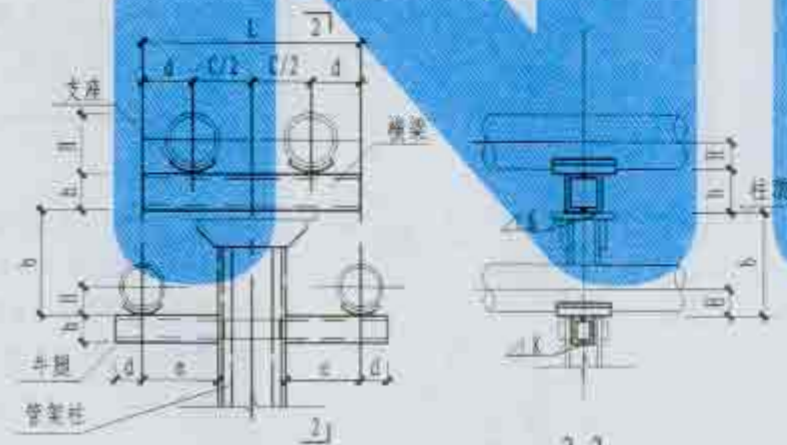
- 说明: 1. 横梁长度  $L=3c+2d$ ,  $c$  根据管子排列相邻不同管径而确定  $c=c1/2+c2/2$ 。  
 2. 管道滑动支座详见本图集第179-184页。  
 3. 型钢管架柱详见本图集第168页。  
 4. 焊缝高度“ $k$ ”不小于被焊件最小厚度。

剖面  
DN < 100



保温四管(双层)管架立面

1-1



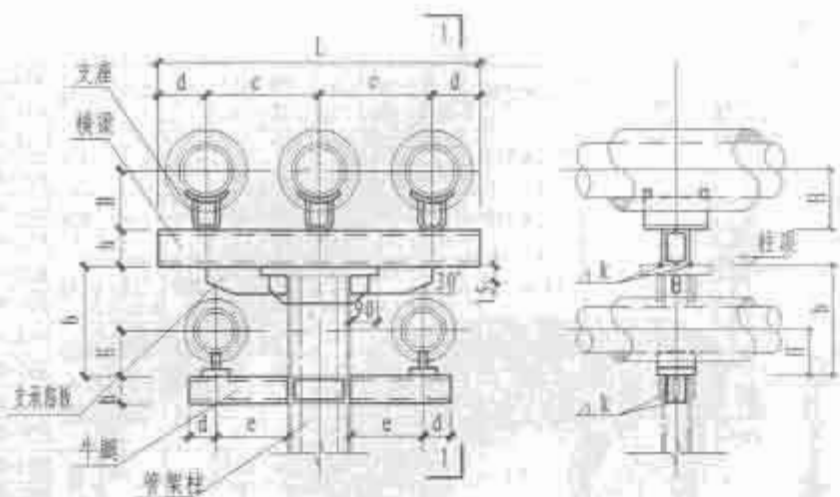
保温(不保温)四管(双层)管架立面

2-2

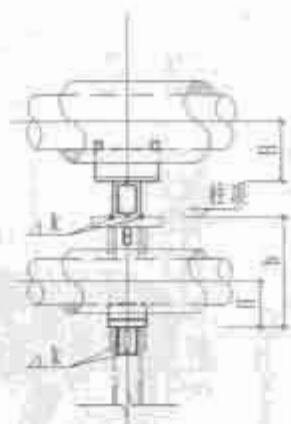
300	<150	保温	700	240	300	333	600	2	[12.6]	2	[8]	HD3-N12 HD1-N12	II-3
		不保温	500	220	220	166							
250	<150	保温	620	210	300	287	600	2	[12.6]	2	[8]	HD3-N11 HD1-N11	II-3
		不保温	440	200	220	140							
200	<150	保温	560	180	300	260	600	2	[10]	2	[8]	HD3-N10 HD1-N10	II-3
		不保温	390	160	220	113							
150	<150	保温	500	150	300	230	500	2	[8]	2	[8]	HD3-N9 HD1-N9	II-2
		不保温	330	130	220	83							
125	<125	保温	450	130	270	187	500	2	[8]	2	[8]	HD3-N8 HD1-N8	II-2
		不保温	300	120	200	70							
100	<100	保温	420	120	250	174	500	[10]	[10]			HD3-N7 HD1-N7	II-2
		不保温	280	100	180	56							
80	<80	保温	390	100	240	165	400	[8]	[8]			HD3-N6 HD1-N6	II-1
		不保温	260	90	170	47							
65	<65	保温	370	100	220	158	400	[8]	[8]			HD3-N5 HD1-N5	II-1
		不保温	240	80	160	40							
50	<50	保温	350	100	200	130	400	[8]	[8]			HD3-N4 HD1-N4	II-1
		不保温	230	80	140	32							
DN	DN1	保温	c	d	e	h	b	横梁	牛腿	支座	管架柱		
公称直径	不保温		尺寸						材料规格				

尺寸、材料表

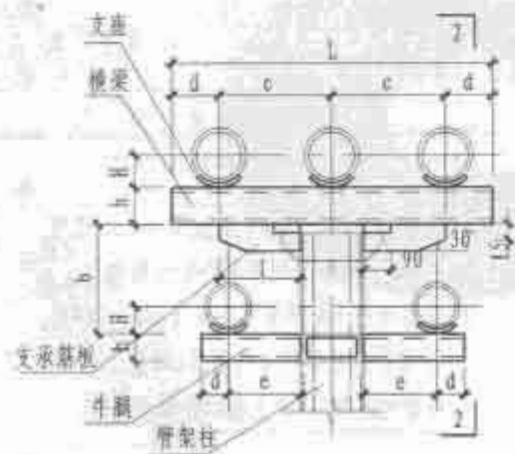
- 说明: 1. 横梁长度 $l=2d+c$ , 牛腿长度为 $d+e$ , 图中 $c$ 、 $d$ 、 $e$ 根据排列管子的管径而确定。  
2. 管道滑动支座详见本图集第179-184页。  
3. 型钢管架柱详见本图集第168页。  
4. 焊缝高度 $h$ 不小于被焊件最小厚度。



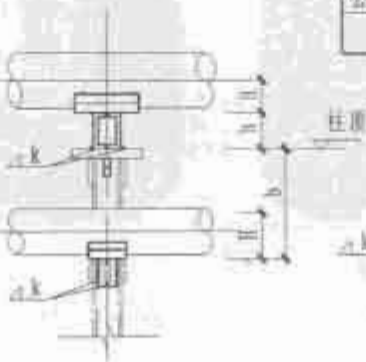
保温五管管架立面



1-1



不保温五管管架立面



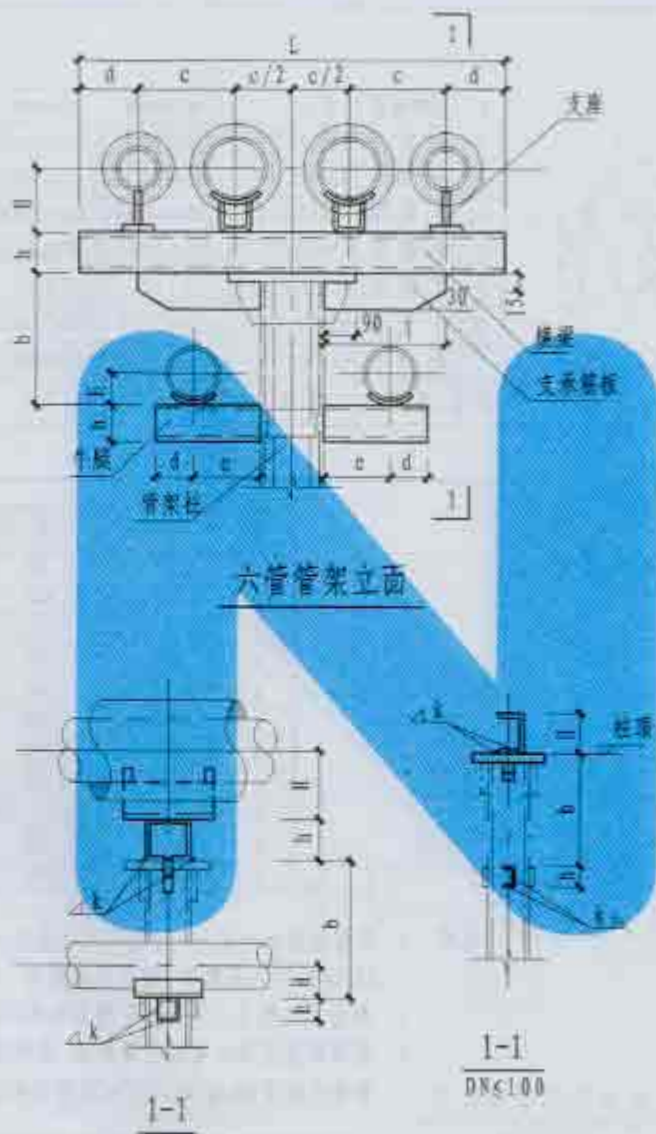
2-2

300	<150	保温	700	240	300	313	450	600	2 [ 8	2 [ 8	-90X8	HD3-N12	II-3
		不保温	500	220	220	166	150					HD1-N12	
250	<150	保温	620	210	300	287	370	600	2 [ 8	2 [ 8	-90X8	HD3-N11	II-3
		不保温	440	200	270	140	190					HD1-N11	
200	<150	保温	560	180	300	260	310	600	2 [ 10	2 [ 8	-90X8	HD3-N10	II-3
		不保温	390	160	220	113	-					HD1-N10	
150	<150	保温	500	150	300	230	250	500	2 [ 8	2 [ 8	-80X6	HD3-N9	II-2
		不保温	330	130	220	83	-					HD1-N9	
125	<125	保温	450	130	270	187	200	500	2 [ 8	2 [ 8	-80X6	HD3-N8	II-2
		不保温	300	100	200	70	-					HD1-N8	
100	<100	保温	420	120	250	174	-	500	[ 10	[ 10	-	HD3-N7	II-2
		不保温	280	100	180	56	-					HD1-N7	
80	<80	保温	390	100	240	165	-	400	[ 8	[ 8	-	HD3-N6	II-1
		不保温	260	90	170	47	-					HD1-N6	
65	<65	保温	370	100	220	158	-	400	[ 8	[ 8	-	HD3-N5	II-1
		不保温	240	80	160	40	-					HD1-N5	
50	<50	保温	350	100	200	130	-	400	[ 8	[ 8	-	HD3-N4	II-1
		不保温	230	80	140	32	-					HD1-N4	
DN	DN1	保温	c	d	e	h	l	b	横梁	牛腿	支承销板	支座	管架柱
公称直径	不保温	尺寸						材料规格					
尺寸材料表													

- 说明: 1. 横梁长度  $L=2d+c$ , c牛腿长度为  $d+e$ , 图中 c、d、e根据排列管子的管径而确定。  
 2. 管道滑动支座详见本图集第179-184页。  
 3. 型钢管架柱详见本图集第168页。  
 4. 焊缝高度“k”不小于被焊件最小厚度。



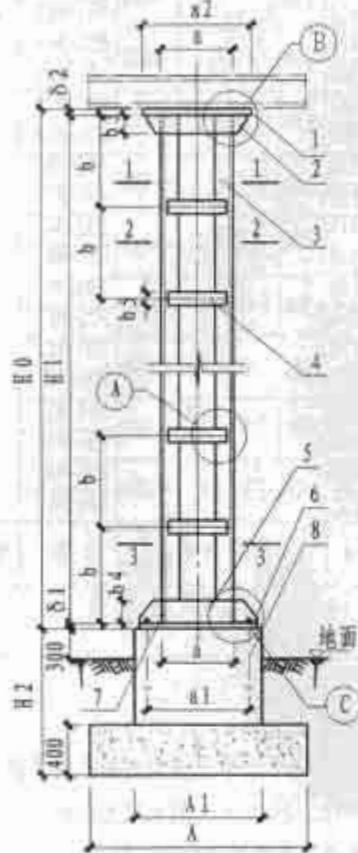
剖面  
(DN < 100)



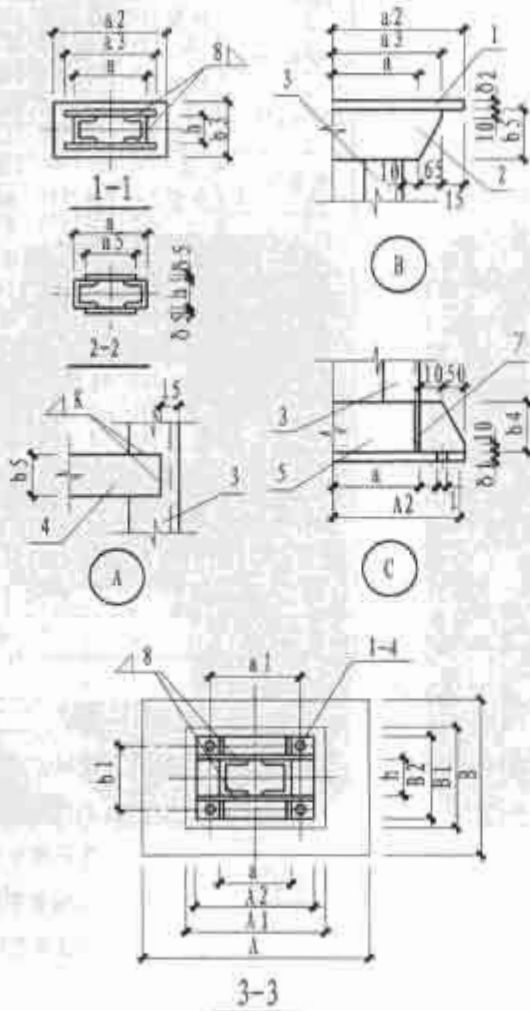
300	<150	保温	700	240	300	313	700	600	2 [ 12.6	2 [ 8	-90X8	HD3-N12	II-3	
		不保温	500	220	220	166	415					HD1-N12		
250	<150	保温	620	210	300	287	620	600	2 [ 12.6	2 [ 8	-90X8	HD3-N11		
		不保温	440	200	220	140	355					HD1-N11		
200	<150	保温	560	180	300	260	560	600	2 [ 10	2 [ 8	-90X8	HD3-N10		
		不保温	390	160	220	113	305					HD1-N10		
150	<150	保温	590	150	300	230	550	500	2 [ 8	2 [ 8	-80X6	HD3-N9	II-2	
		不保温	330	130	220	83	295					HD1-N9		
125	<125	保温	450	130	270	187	475	500	2 [ 8	2 [ 8	-80X6	HD3-N8		
		不保温	300	120	200	70	250					HD1-N8		
100	<100	保温	420	130	250	174	430	500	[ 10	[ 10	-80X6	HD3-N7		
		不保温	280	100	180	56	220					HD1-N7		
80	<80	保温	390	100	240	165	435	400	[ 8	[ 8	-70X6	HD3-N6	II-1	
		不保温	260	90	170	47	240					HD1-N6		
65	<65	保温	370	100	220	158	405	400	[ 8	[ 8	-70X6	HD3-N5		
		不保温	240	80	160	40	210					HD1-N5		
50	<50	保温	350	100	200	130	375	400	[ 8	[ 8	-70X6	HD3-N4		
		不保温	230	80	140	32	155					HD1-N4		
DN	100	保温	c	d	e	f	g	h	i	j	横梁 牛腿	支承钢板	支座	管架柱
直径	公称	不保温	尺寸					材料规格						
尺寸、材料表														

- 说明: 1. 横梁长度  $L=3c+2d$ ,  $c$  根据管子排列相邻不同管径面确定, 图中  $c=c_1/2+c_2/2$ , 牛腿长度为  $c+d$ 。  
 2. 管道滑动支座详见本图集第179-184页。  
 3. 型钢管架柱详见本图集第168页。  
 4. 焊缝高度“ $k$ ”不小于被焊件最小厚度。





管架柱立面

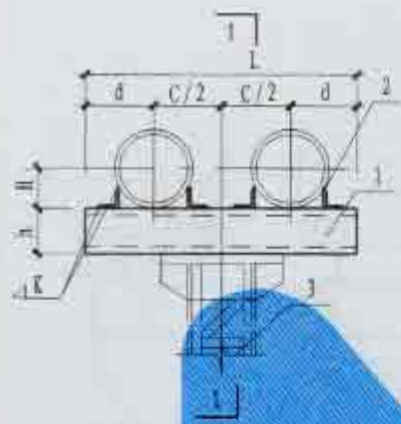


8	地脚螺栓	M x l	4	M14x400	M16x450	M18x500
7	底板肋	a4xb4xδ4	4	60x125x8	70x150x10	80x150x10
6	底板	A2xB2xδ1	1	500x300x10	650x300x12	740x360x14
5	下梁板	A2xb4xδ4	2	500x125x8	640x150x10	740x150x10
4	中梁板	a5xb5xδ5	n	270x70x6	370x80x6	470x90x8
3	型钢柱	2 [h	2	2 [10	2 [10	2 [12.6
2	上梁板	a3xb3xδ3	2	450x100x8	550x120x10	650x120x10
1	柱顶板	a2xb2xδ2	1	480x200x8	580x200x10	680x250x10
件号	名称	符号	件数	II-1	II-2	II-3

材料规格表

尺寸表			
i	17	19	21
b1	200	200	260
a1	380	520	620
B1	400	400	450
A1	550	700	800
H2	1000	1200	1500
B	800	1000	1100
A	1200	1400	1600
H1	2000-4000	2000-4000	2000-4200
b	400	500	600
a	300	400	500

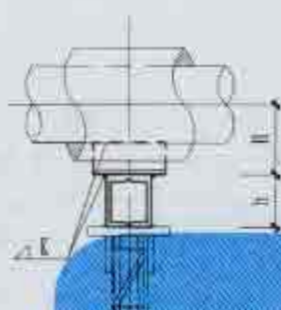
- 说明:
1. 管架柱材料为Q235-AF零件尺寸公差一律按GB1800-79八级精度,焊面光洁度为▽5。
  2. 焊接均采用手工电弧焊电焊条采用E4303型。
  3. 管架焊装完毕后刷红丹漆两道,再刷调和漆两道。
  4. 管架总高度 $H_0=H_1+\delta_1+\delta_2$ , n根据管架高度确定。



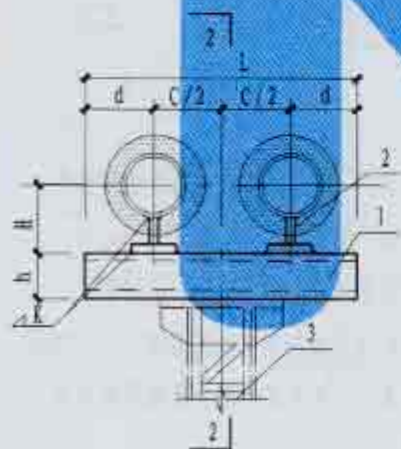
不保温双管固定管架



1-1

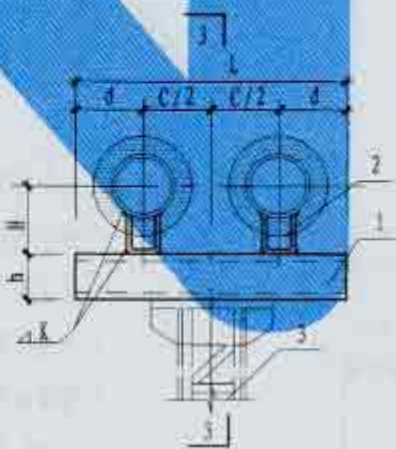


2-2



保温双管固定管架

DN < 100



保温双管固定管架

DN > 125



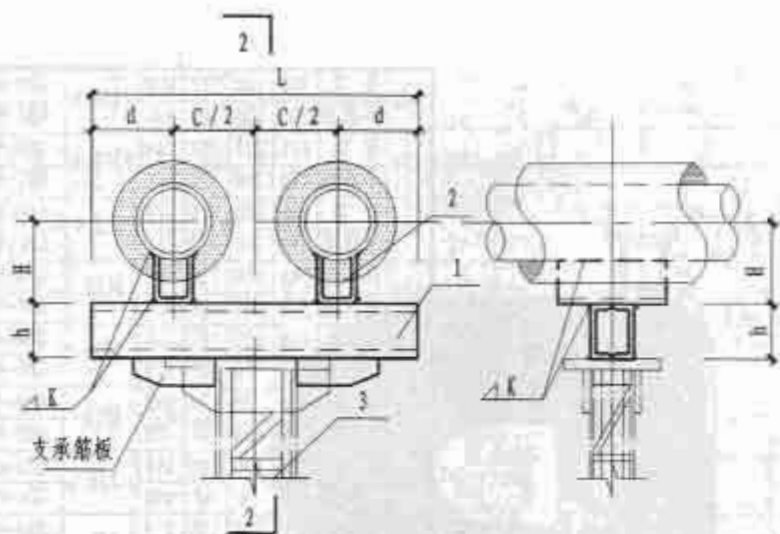
3-3

300	保温	700	240	313	1180	2[12.6	GD4-N12	III-3
	不保温	500	220	163	940		GD1-N12	
250	保温	620	210	287	1040	2[12.6	GD4-N11	III-3
	不保温	440	200	137	840		GD1-N11	
200	保温	560	180	260	920	2[12.6	GD4-N10	III-3
	不保温	390	160	110	710		GD1-N10	
150	保温	500	150	230	800	2[10	GD4-N9	III-3
	不保温	330	130	80	590		GD1-N9	
125	保温	450	130	187	710	2[10	GD4-N8	III-3
	不保温	300	120	67	540		GD1-N8	
100	保温	420	120	174	660	2[10	GD4-N7	III-3
	不保温	280	100	54	480		GD1-N7	
80	保温	380	100	165	590	2[8	GD4-N6	III-3
	不保温	260	90	45	440		GD1-N6	
65	保温	370	100	158	570	2[8	GD4-N5	III-3
	不保温	240	80	38	400		GD1-N5	
50	保温	350	100	130	550	2[8	GD4-N4	III-3
	不保温	230	80	29	390		GD1-N4	
公称直径 DN		c	d	H	L	1横梁	2固定 支座	3管架柱
		尺寸				材料规格		
		尺寸、材料表						

- 说明: 1. 本图适用于(不)保温室外架空热力管道或其他工艺管道, 架空高度范围在2-4.2m。  
 2. 管道固定支座详见本图集第185-188页。  
 3. III型管架柱及柱基础详见本图集第176-178页。  
 4. 焊缝高度K不小于被焊件最小厚度, 焊条采用E4303型。

双管架空固定管架(一)  
DN50-300

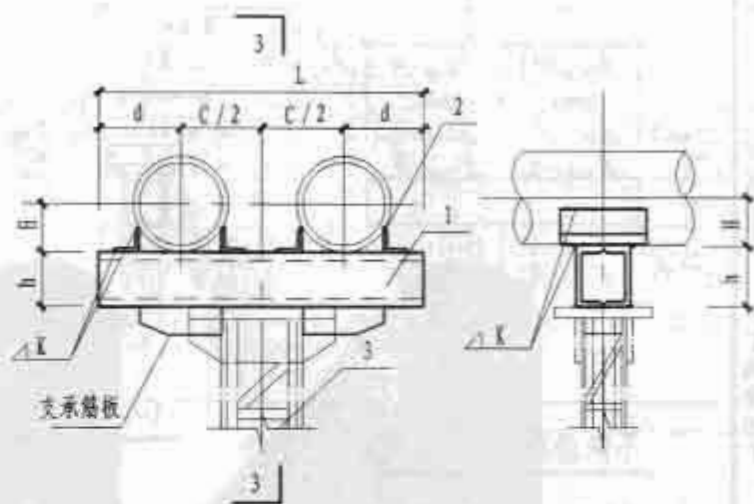
图集号 05S9  
页 169



保温双管固定管架

DN350-400

2-2



不保温双管固定管架

DN350-400

3-3

400	保温	1100	330	363	1760	2[14a	GD4-N14	II-3	-90XH
	不保温	640	270	216	1180				
350	保温	950	300	339	1550	2[14a	GD4-N13	II-3	-90XH
	不保温	530	240	192	1010				
公称直径	c	d	II	L	横梁	支座	管架柱	支承筋板	
DN	尺寸				材料规格				
	尺寸、材料表								

说明: 1. 本图适用于(不)保温室外架空热力管道或其

他工艺管道, 架空高度范围在2-4.2m,

2. 管道固定支座详见本图集第185-188页,

3. III型管架柱及柱基础详见本图集第176-178页,

4. 焊缝高度K不小于被焊件最小厚度焊条采用

E4303型。

双管架空固定支架(二)

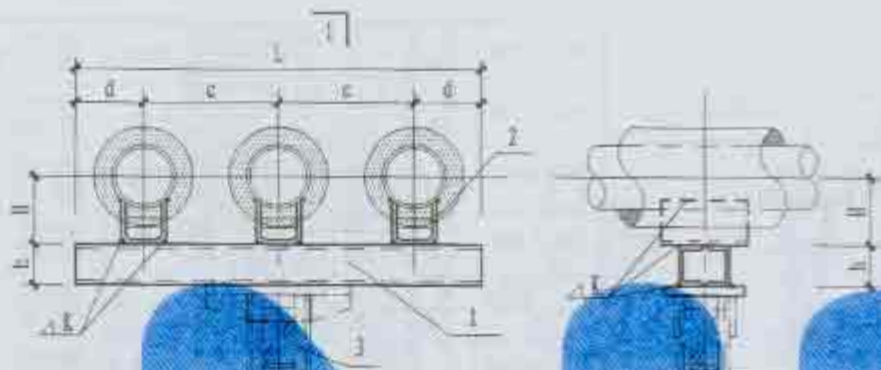
DN350-400

图集号

05S9

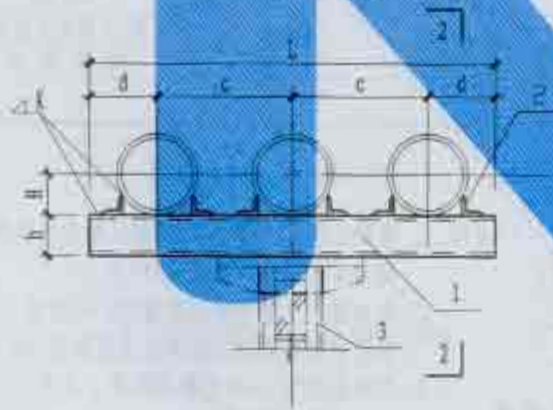
页

170



保温三管固定管架

DN>125



不保温三管固定管架



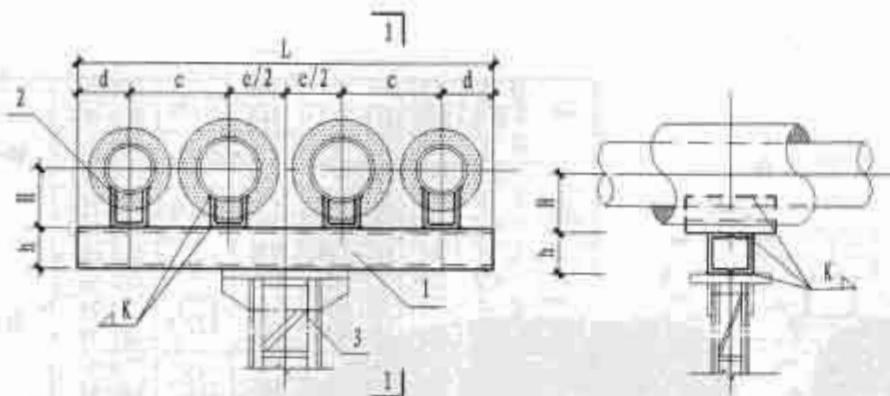
2-2

300	保温	700	240	315	1880	2[14a	GD4-N12	III-1	
	不保温	500	220	163	1440		GD1-N12		
250	保温	620	210	287	1660	2[14a	GD4-N11		
	不保温	440	200	127	1280		GD1-N11		
200	保温	560	180	260	1480	2[14a	GD4-N10		
	不保温	390	160	110	1100		GD1-N10		
150	保温	500	150	230	1300	[12.6	GD4-N9		III-2
	不保温	330	130	80	920		GD1-N9		
125	保温	450	130	187	1160	[12.6	GD4-N8		
	不保温	300	120	67	840		GD1-N8		
100	保温	420	120	174	1080	[12.6	GD4-N7		
	不保温	250	100	34	740		GD1-N7		
86	保温	390	100	165	980	2[10	GD4-N6	III-1	
	不保温	260	90	35	700		GD1-N6		
65	保温	370	100	138	940	2[10	GD4-N5		
	不保温	240	80	38	640		GD1-N5		
50	保温	350	100	130	900	2[10	GD4-N4		
	不保温	230	80	29	620		GD1-N4		
公称直径 DN		c	d	h	L	横梁1 固定支座2 管架柱3 材料规格			
		尺寸				尺寸材料表			

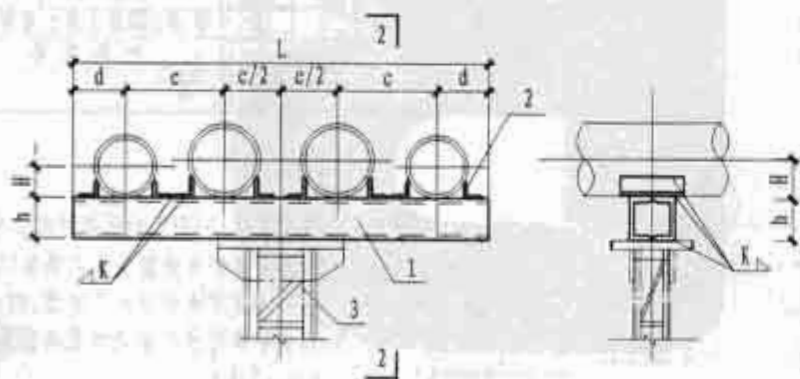
- 说明: 1. 横梁长度 $L > 1600$ 时管架柱增加槽钢斜撑, 其制作安装见本图集第177页。  
 2. 管道固定支座详见本图集第185-188页。  
 3. III型管架柱及柱基础详见本图集第176-178页。  
 4. 焊缝高度 $h$ 不小于被焊件最小厚度, 焊条采用E4303型。

保温管固定管架

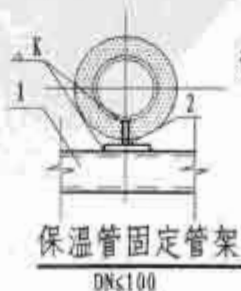
DN<100



保温四管固定管架  
DN>125



不保温四管固定管架

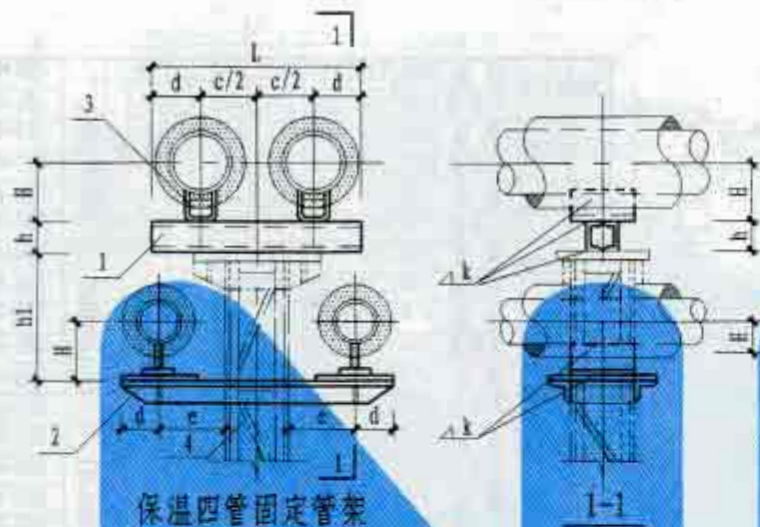


保温管固定管架  
DN<100

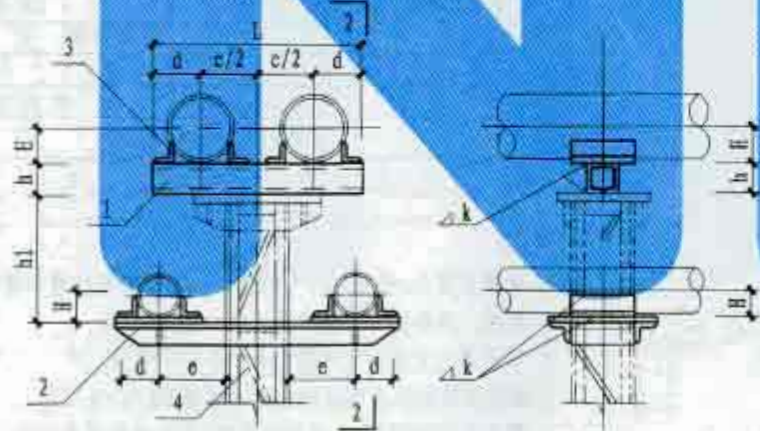
300	<150	保温	700	240	313	2200	2[14a	GD4-N12	III-3
		不保温	500	220	163	1570		GD1-N12	
250	<150	保温	620	210	287	2040	2[14a	GD4-N11	III-3
		不保温	440	200	137	1450		GD1-N11	
200	<150	保温	560	180	260	1920	2[14a	GD4-N10	III-3
		不保温	390	160	110	1350		GD1-N10	
150	<150	保温	500	150	230	1800	2[12.6	GD4-N9	III-2
		不保温	330	130	80	1250		GD1-N9	
125	<125	保温	450	130	187	1610	2[12.6	GD4-N8	III-2
		不保温	300	120	67	1140		GD1-N8	
100	<100	保温	420	120	174	1500	2[12.6	GD4-N7	III-2
		不保温	280	100	56	1040		GD1-N7	
80	<80	保温	390	100	165	1370	2[10	GD4-N6	III-1
		不保温	260	90	45	960		GD1-N6	
65	<65	保温	370	100	158	1310	2[10	GD4-N5	III-1
		不保温	240	80	38	880		GD1-N5	
50	<50	保温	350	100	130	1250	2[10	GD4-N4	III-1
		不保温	230	80	29	850		GD1-N4	
DN	DN1	保温	c	d	h	l	1 横梁	2 固定支座	3 管架柱
公称直径	不保温		尺寸				材料规格		

尺寸、材料表

- 说明:
1. 横梁长度  $L > 1600$  时, 管架柱增加槽钢斜撑其制做安装详见本图集第177页。
  2. 管道固定支座详见本图集185-188页。
  3. III型管架柱及柱基础详见本图集第176-178页。
  4. 焊缝高度“k”不小于被焊件最小厚度, 焊条采用E4303型。



保温四管固定管架

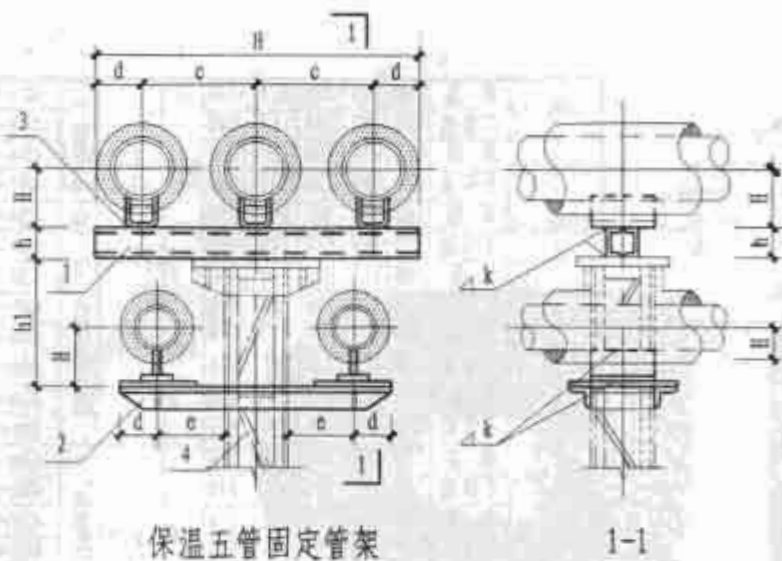


不温四管固定管架

2-2

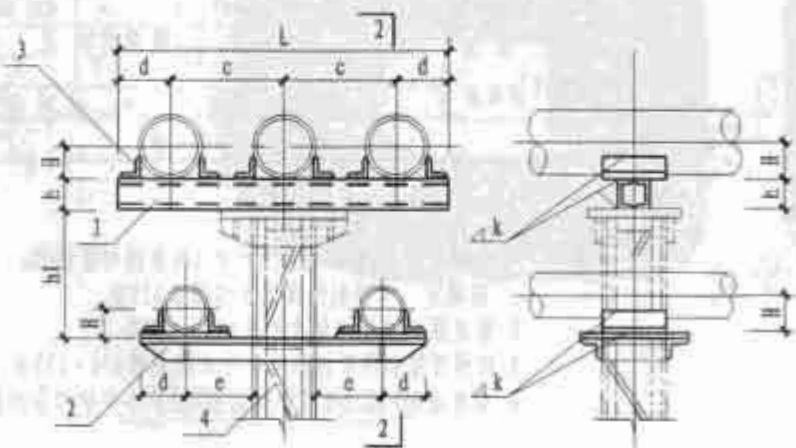
300 < 150	保温	700	240	300	313	1180	600	2   12.6	2xL125x80x8	GD4-N12	III-3	
	不保温	500	220	220	163	940				GD1-N12		
250 < 150	保温	620	210	300	287	1040	600	2   10	2xL125x80x8	GD4-N11		III-2
	不保温	440	200	220	137	840				GD1-N11		
200 < 150	保温	560	180	300	260	920	600	2   10	2xL125x80x8	GD4-N10		
	不保温	390	160	220	110	710				GD1-N10		
150 < 150	保温	500	150	300	230	800	600	2   10	2xL125x80x8	GD4-N9	III-1	
	不保温	330	130	220	80	590				GD1-N9		
125 < 125	保温	450	130	270	187	710	600	2   10	2xL125x80x8	GD4-N8		III-1
	不保温	300	120	200	67	540				GD1-N8		
100 < 100	保温	420	120	250	174	660	600	2   10	2xL125x80x8	GD4-N7		
	不保温	280	100	180	54	480				GD1-N7		
80 < 80	保温	390	100	240	165	590	600	2   10	2xL125x80x8	GD4-N6	III-1	
	不保温	260	90	170	45	440				GD1-N6		
e5 < 65	保温	370	100	220	158	570	500	2   8	2xL100x63x7	GD4-N5		III-1
	不保温	240	80	160	38	400				GD1-N5		
50 < 50	保温	350	100	200	150	550	500	2   8	2xL100x63x7	GD4-N4		
	不保温	230	80	140	29	390				GD1-N4		
DN, DN2	保温	c	d	e	h	L	h1	横梁 牛腿 支 座 管架柱				
公称直径	不保温	尺寸					材料规格					
尺寸材料表												

- 说明: 1. 牛腿长度为 $a=(e+d)$ 图中 $c$ 、 $d$ 、 $e$ 根据排列管径而确定, 牛腿制作详见本图集第177页。  
 2. 管道固定支座详见本图集185-188页。  
 3. III型管架制作及柱基础详见本图集第176-178页。  
 4. 焊条采用E4303型, 焊缝高度“k”不小于被焊条的最小厚度。



保温五管固定管架

1-1



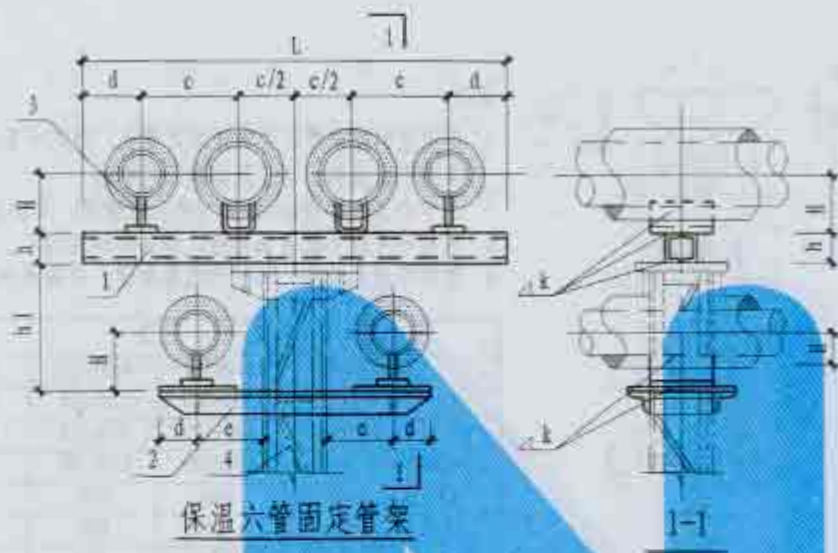
不保温五管固定管架

2-2

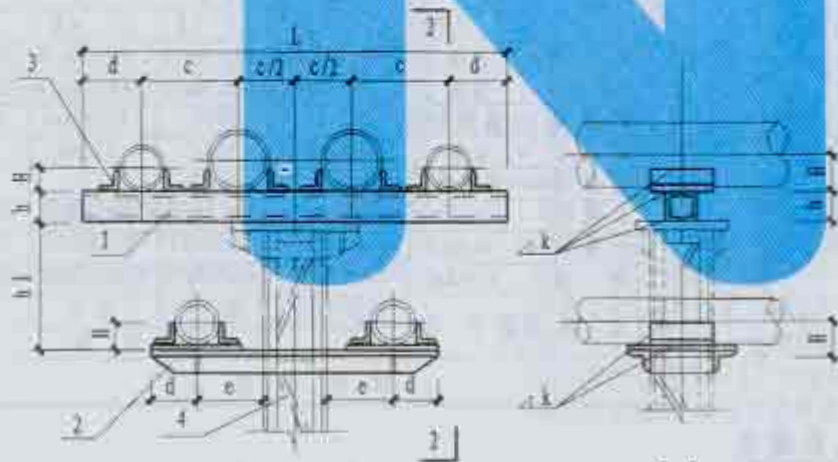
300 < 150	保温	700	240	300	313	1880	600	2[14	2xL125x80x8	GD4-N12	III-4		
	不保温	500	220	220	163	1440				GD1-N12			
250 < 150	保温	620	210	300	287	1660	600	2[12.6	2xL125x80x8	GD4-N11		III-3	
	不保温	440	200	220	137	1360				GD1-N11			
200 < 150	保温	560	180	300	260	1480	600	2[12.6	2xL125x80x8	GD4-N10	III-2		
	不保温	390	160	220	110	1100				GD1-N10			
150 < 150	保温	500	150	300	230	1300	600	2[12.6	2xL125x80x8	GD4-N9		III-2	
	不保温	330	130	220	80	920				GD1-N9			
125 < 125	保温	450	130	270	187	1160	600	2[12.6	2xL125x80x8	GD4-N8	III-2		
	不保温	300	120	200	67	840				GD1-N8			
100 < 100	保温	420	120	250	174	1080	600	2[10	2xL100x63x7	GD3-N7		III-2	
	不保温	280	100	180	54	760				GD1-N7			
80 < 80	保温	390	100	240	165	980	600	2[10	2xL100x63x7	GD3-N6	III-2		
	不保温	260	90	170	45	700				GD1-N6			
65 < 65	保温	370	100	220	158	940	600	2[10	2xL100x63x7	GD3-N5		III-2	
	不保温	240	80	160	38	640				GD1-N5			
50 < 50	保温	350	100	200	130	900	600	2[10	2xL100x63x7	GD3-N4	III-2		
	不保温	230	80	140	29	620				GD1-N4			
DN	DN1	保温	e	d	o	H	L	h1	横梁	牛腿		支座	管架柱
公称直径	不保温	尺寸							材料规格				
尺寸、材料表													

说明:

- 牛腿长度为 $a+2(e+d)$ , 横梁 $L > 1600$ 时管架柱增加槽钢斜撑, 其斜撑、牛腿安装详见本图集177页。
- 管道固定支座详见本图集第185-188页。
- III型管架制作及柱基础详见本图集第176-178页。
- 焊条采用E4303型, 焊缝高度“k”不小于被焊条的最小厚度。



保温六管固定管架



不保温六管固定管架

300 < 150	保温	700	240	300	313	2200	600	2   14	2xL125x80x8	GD4-N12	III-4
	不保温	500	220	220	163	1570				GD1-N12	
250 < 150	保温	620	210	300	287	2040	600	2   12.6	2xL125x80x8	GD4-N11	
	不保温	440	200	220	137	1450				GD1-N11	
200 < 150	保温	560	180	300	260	1920	600	2   10	2xL100x63x7	GD4-N10	III-2
	不保温	390	160	220	110	1350				GD1-N10	
150 < 150	保温	500	150	300	230	1800	600	2   10	2xL100x63x7	GD4-N9	
	不保温	330	130	220	80	1250				GD1-N9	
125 < 112	保温	450	130	220	167	1610	600	2   12.6	2xL125x80x8	GD4-N8	III-3
	不保温	300	120	200	67	1140				GD1-N8	
100 < 100	保温	420	120	220	174	1560	600	2   10	2xL100x63x7	GD3-N7	
	不保温	280	100	180	54	1040				GD1-N7	
80 < 80	保温	390	100	240	165	1370	600	2   10	2xL100x63x7	GD3-N6	III-2
	不保温	260	90	170	45	960				GD1-N6	
63 < 63	保温	370	100	220	158	1310	600	2   10	2xL100x63x7	GD3-N5	
	不保温	240	80	160	38	880				GD1-N5	
50 < 50	保温	350	100	200	130	1250	600	2   10	2xL100x63x7	GD3-N4	
	不保温	230	80	140	29	850				GD1-N4	
DN	保温	c	d	e	f	L	管架牛腿 支座 管架柱				
公称直径	不保温	尺寸					材料规格				
尺寸材料表											

说明:

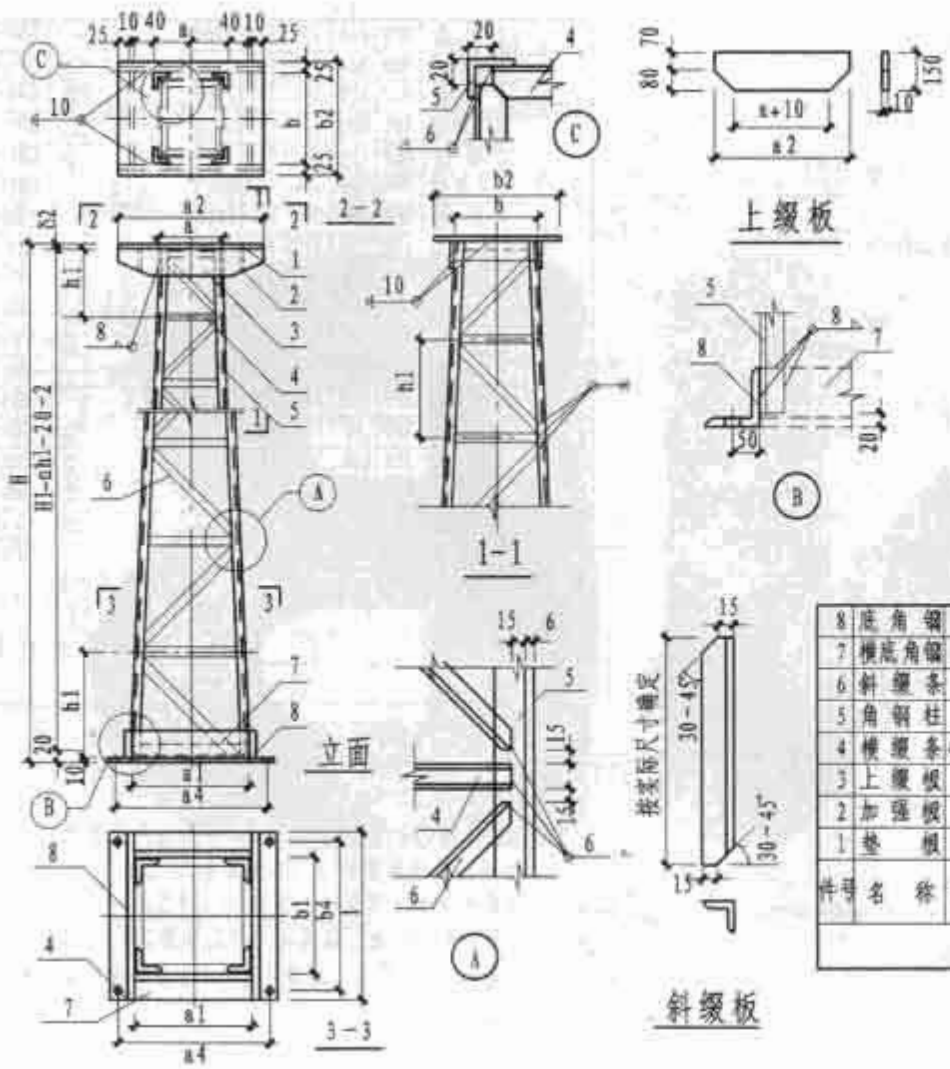
1. 牛腿长度为 $a+|e+d|$ 图中 $c$ 、 $d$ 、 $e$ 根据排列管径而确定,牛腿制作详见本图集第177页。
2. 管道固定支座详见本图集185-188页。
3. III型管架制作及柱基础详见本图集第176-178页。
4. 焊条采用E4303型,焊缝高度“k”不小于被焊条的最小厚度。

六管(双层)架空固定管架

图集号 05S9

页 175





说明:

1. III型型钢组合管架为管道固定管架, 使用于室外架空, 保温不保温热力管道及其他工艺管道。
2. 尺寸公差一律按GB1800-79中八级精度, 焊接光洁度为V5。
3. 焊接均采用手工电弧焊接, 焊条用E4303型。
4. 管架焊接完毕后, 刷红丹底漆两道, 再刷调和漆两道。

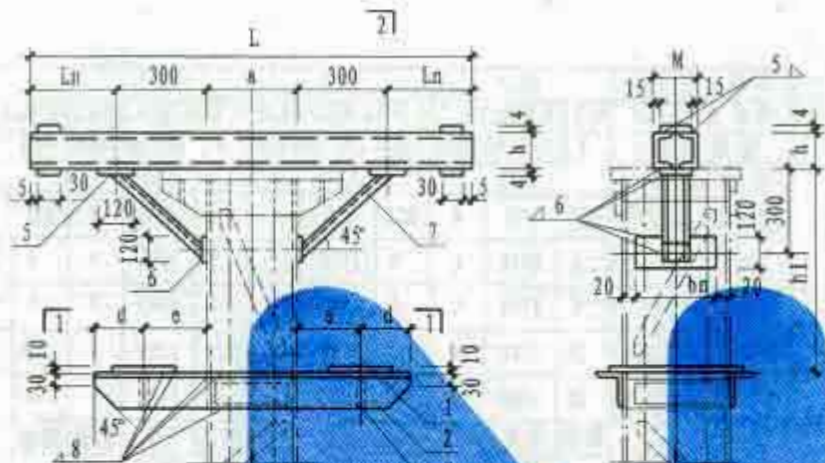
上缀板

斜缀板  
按实际尺寸确定

axb	300x400	350x450	400x500	500x500
a1xb1	450x550	500x600	550x650	650x650
a2xb2	450x450	500x500	550x550	650x550
a4xb4	550x550	600x600	650x700	750x700
h1	500	600	600	600
l	650	700	800	800
n (个)	23	25	27	30
n (个)	4 8	4 8	4 8	4 8
H (m)	2.0 4.0	2.4 4.8	2.4 4.8	2.4 4.8

件号	名称	数量	符号	III-1	III-2	III-3	III-4
8	底角钢	角钢 L	L160x100x10	L160x100x10	L160x100x10	L180x110x10	L180x110x10
7	横底角钢	角钢 L	L160x100x10	L160x100x10	L160x100x10	L180x110x10	L180x110x10
6	斜缀条	4n 扁钢角钢	-40x5	-50x5	L36x36x4	L40x40x4	L40x40x4
5	角钢柱	4 角钢 L	L50x5	L56x5	L63x6	L70x6	L70x6
4	横缀条	4n-4 扁钢槽钢	-40x5	-50x5	[5	[6.3	[6.3
3	上缀板	a2x150x10	-450x150x10	-500x150x10	-500x150x10	-650x150x10	-650x150x10
2	加强缀	b x 80 x 8	-400x80x10	-450x86x10	-500x80x10	-500x80x10	-500x80x10
1	垫缀	a2xb2x8	-450x450x10	-500x500x10	-550x550x10	-650x550x10	-650x550x10
				III-1	III-2	III-3	III-4
材料规格							
材料规格表							

III型型钢固定管架柱详图

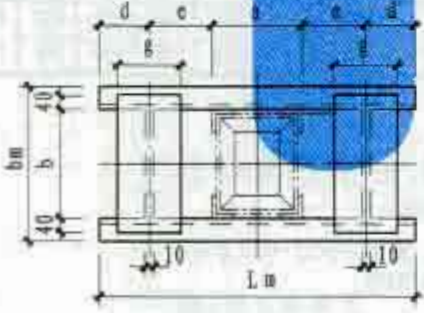


牛腿横梁斜撑详图

2-2

说明:

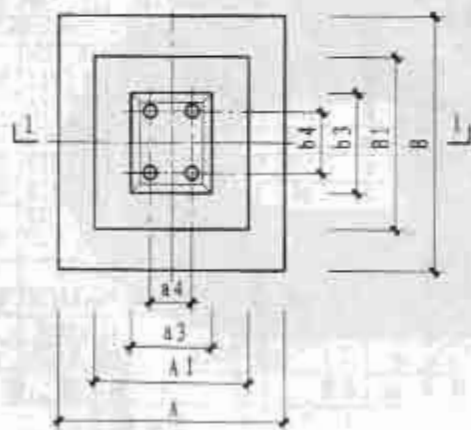
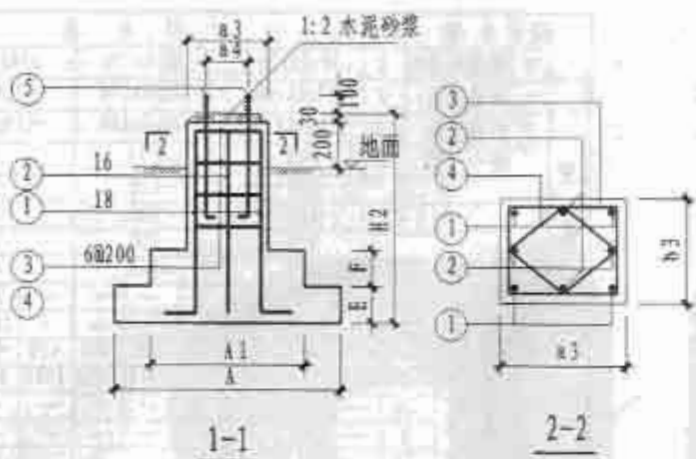
- 1.表中三管四管是指横梁上单排放置的管数。
- 2.横梁长度 $L > 1600$ 时,才设置横梁斜撑; $L < 1600$ 时,不设置横梁斜撑。
- 3.牛腿上设置的管子最大管径为150。
- 4.固定支架所有横梁均设连接板。
- 5.图中焊接用E4303焊条,焊缝高度未注明者均不小于被焊件厚度。



1-1

件号	名称	数量	材料规格								
4	横梁连接板	4	-30x4x130	-30x4x170	-30x4x220						
5	斜撑垫板	2	-120x6x130	-120x6x170	-120x6x220						
6	斜撑垫板	2	-120x6x410	-120x6x460	-120x6x460						
7	斜撑	2	[10	[14	[18						
横梁尺寸	h		100	126	140						
	h1		600	600	600						
	M		160	200	250						
	bn		410	460	460						
管架尺寸	管径		150	150	150	280	390				
	三管					1660	1880				
	四管			305	400	410	470	550			
	三管				1610	1800	1920	2040	2200		
	四管										
	四管										
	四管										
	四管										
公称直径	DN		50	65	80	100	125	150	200	250	300
	DN1		<50	<65	<80	<100	<125	<150	<150	<150	<150
	管径		800	940	980	1080	1150	1250	1300	(1400)	
	a		200	270	240	250	270	300	300	300	300
	d		100	100	100	120	130	150	150	150	150
	Lm		740	780	820	910	990	1030	1080	(1180)	
	e		140	160	170	180	200	220	220	220	220
	d		80	80	90	100	120	130	130	130	130
尺寸	a		140	160	180	200	220	240		240	
	bm			480			530			580	
	axb			300x400		350x450			400(500)x500		
	材料			钢板400x6x10		钢板450x80x10			钢板500x80x10		
1	垫板	2	L100x6x7		L125x80x8			L125x80x8			
2	垫板	2	钢板 δ=10		钢板 δ=10			钢板 δ=10			
件号	名称	数量	材料规格								
尺寸、材料表											

III型型钢固定管架牛腿横梁斜撑详图



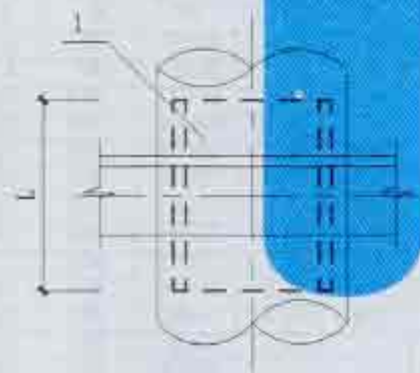
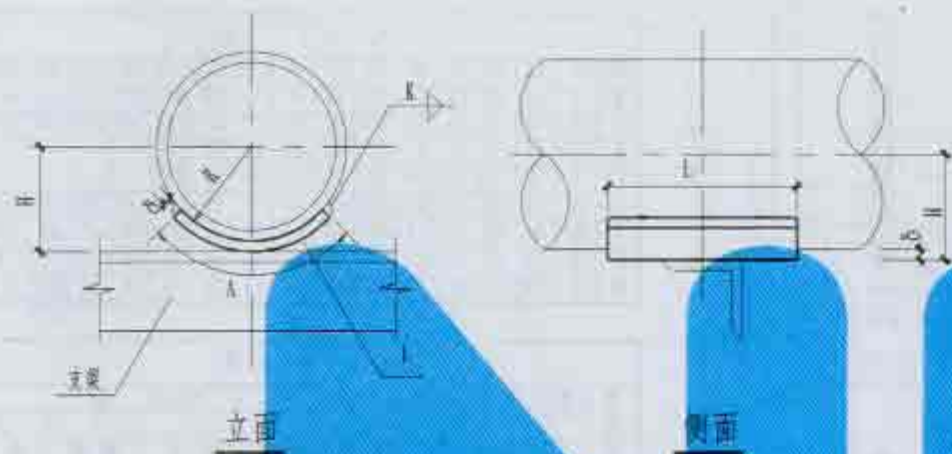
基础平面

钢筋总重 (kg)	35.7				40.0				44.1				51.7			
钢筋重量 (kg)	6.3	10.0	12.7	6.7	7.9	10.6	13.5	8.0	8.4	11.3	14.3	10.1	10.8	11.9	15.1	13.9
钢筋规格	6	16	18	M20	6	16	18	M22	6	16	18	M24	6	16	18	M27
混凝土 (m <sup>3</sup> )	1.39				1.75				2.28				3.17			
⑤	100	100	M20	670	4	M22	670	4	M24	710	4	M27	770	4		
④		6	1970	6	6	2110	7	6	2250	7	6	2510	8			
③		6	2740	6	6	2940	7	6	3140	7	6	3540	8			
②		16	1580	4	16	1680	4	16	1780	4	16	1880	4			
①		18	1580	4	18	1680	4	18	1780	4	18	1880	4			
钢筋编号	简图	规格	长度	数量	规格	长度	数量	规格	长度	数量	规格	长度	数量			
			III-1		III-2			III-3			III-4					

钢筋明细表

型号	A	B	A1	B1	E	F	a3	b3	a4	b4	H2
III-1	1500	1700	1100	1200	200	250	700	720	550	550	1500
III-2	1600	1800	1200	1300	250	250	750	770	600	600	1600
III-3	1800	2000	1300	1400	300	300	800	820	650	700	1700
III-4	2000	2200	1400	1500	350	350	900	900	750	700	1800

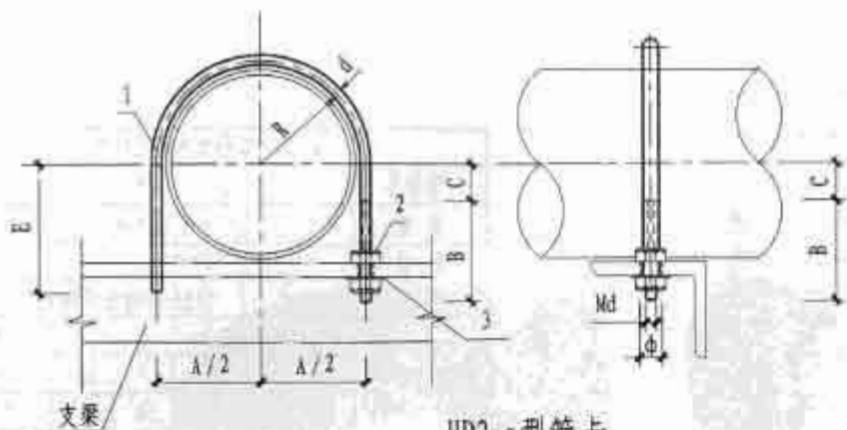
- 说明:
1. A—垂直于管线延伸方向的基底长度, B—平行于管线延伸方向的基底长度, 地耐力设计值:  $f=150\text{KPa}$ 。
  2. 混凝土基础强度等级为C20, 钢筋: 圆钢为Q235-AF以 $\phi$ 表示, 16锰钢以 $\phi$ 表示, 焊接焊条采用E4303型。
  3. 地脚螺栓采用Q235-AF。



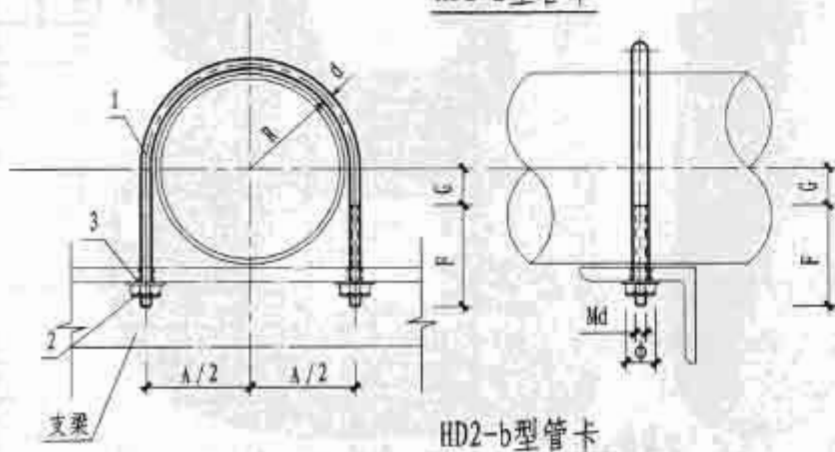
HD1型支座平面

- 说明: 1. 本支座适用于不保温管道滑动支架安装。  
 2. 管子外径确定: DN<100按焊接钢管,  
 DN>100按无缝钢管。  
 3. 电焊均采用手工电弧焊, 焊条用E4303型。  
 4. 焊缝高度“K”不小于焊件厚度。

HD1弧形板支座材料表							
零件号	1						
名称	弧形板						
数量	1						
材料	Q235-AP钢板(扁钢)						
支腿 编号	公称 直径	尺寸					规格 A×L×δ
		h	L	B	A	δ	
N1	DN25	17	200	19	30	2	30×200×2
N2	DN32	21	200	23	40	2	40×200×2
N3	DN40	24	200	26	50	2	50×200×2
N4	DN50	30	250	32	60	2	60×250×2
N5	DN65	38	250	40	70	2	70×250×2
N6	DN80	45	250	47	80	2	80×250×2
N7	DN100	54	300	56	100	2	100×300×2
N8	DN125	67	300	70	120	3	120×300×3
N9	DN150	80	300	85	140	3	140×300×3
N10	DN200	110	300	113	180	3	180×300×3
N11	DN250	137	350	140	200	3	200×350×3
N12	DN300	163	350	166	250	3	250×350×3
N13	DN350	189	400	192	290	3	290×400×3
N14	DN400	213	400	216	330	3	330×400×3



HD2-a型管卡



HD2-b型管卡

说明: 1. HD2型管卡除c型外其余管卡均适用于不保温管道滑动支座。

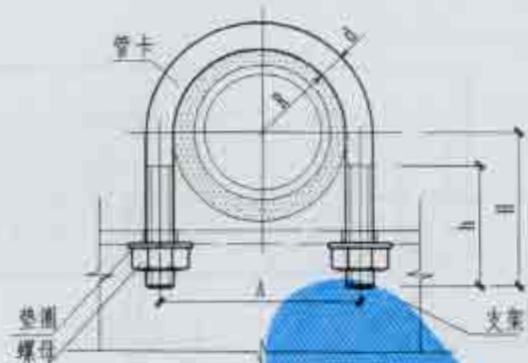
2. "1" 为管卡展开长度,  $\phi 1$  为垫圈内径。

尺寸表

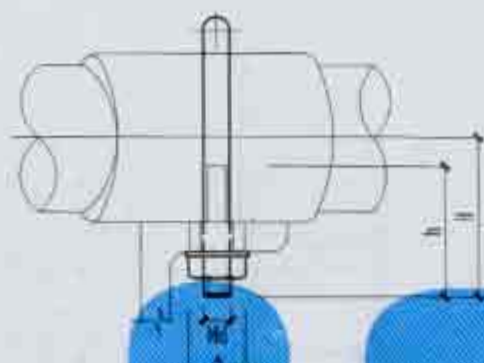
DN	15	20	25	32	40	50	65	80	100	125	150	200	250	300	350	400
K	12	15	18	23	25	31	39	46	58	70	84	112	139	165	189	213
A	33	38	45	56	62	74	92	105	131	161	186	240	298	350	399	452
B	45	45	50	55	55	60	60	60	70	70	—	—	—	—	—	—
C	3	6	7	12	14	20	25	32	45	54	70	—	—	—	—	—
H	32	35	38	43	45	51	59	66	78	91	104	155	185	210	240	270
F	40	40	40	45	43	45	50	50	55	55	60	60	65	65	70	70
G	10	10	15	20	20	30	35	45	50	65	75	95	120	145	170	200
φ	10	10	12	12	12	12	14	14	14	18	18	18	22	22	22	22

材料表

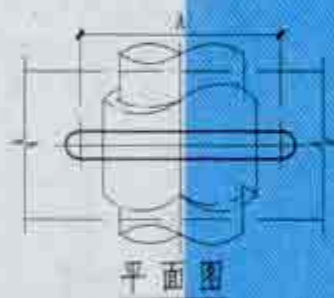
管卡型式 件号	HD2-a 型			HD2-b 型		
	1	2	3	1	2	3
名称	管卡	螺母	垫圈	管卡	螺母	垫圈
数量	1	2	1	1	2	2
材料	圆钢	Q235-AF	Q235-AF	圆钢	Q235-AF	Q235-AF
管卡 编号	公称 直径 dx1	规格 Md	规格 ( $\phi 1$ )	规格 dx1	规格 Md	规格 $\phi 1$
N1	15	8x132	M8	8.5	8x152	M8
N2	20	8x146	M8	8.5	8x160	M8
N3	25	10x167	M10	10.5	10x181	M10
N4	32	10x198	M10	10.5	10x218	M10
N5	40	10x211	M10	10.5	10x228	M10
N6	50	10x242	M10	10.5	10x266	M10
N7	65	12x289	M12	12.5	12x315	M12
N8	80	12x323	M12	12.5	12x355	M12
N9	100	12x389	M12	12.5	12x416	M12
N10	125	16x468	M16	16.5	16x493	M16
N11	150	16x536	M16	16.5	16x562	M16
N12	200	—	—	—	16x687	M16
N13	250	—	—	—	20x838	M20
N14	300	—	—	—	20x970	M20
N15	350	—	—	—	22x1089	M22
N16	400	—	—	—	22x1225	M22



立面图



侧面图



平面图

尺寸表

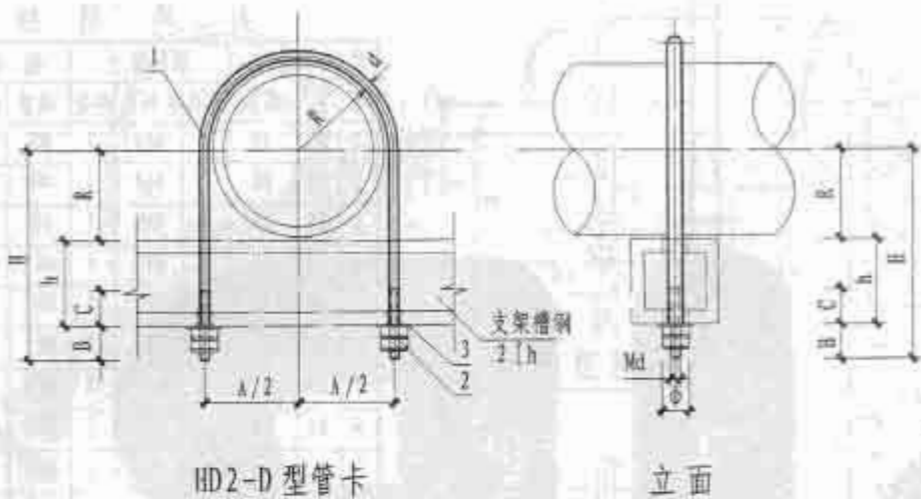
DN	2R	d	H	h	A	φ	Md	DN	2R	d	H	h	A	φ	Md
15	142	8	110	45	153	10	M8	100	236	10	160	55	249	12	M10
20	148	8	110	45	158	10	M8	125	262	12	175	60	277	14	M12
25	155	8	115	45	165	10	M8	150	290	12	190	60	302	14	M12
32	163	8	120	50	174	10	M8	200	342	12	215	60	356	14	M12
40	169	8	125	50	180	12	M10	250	397	16	245	65	414	18	M16
50	181	8	130	50	192	12	M10	300	448	16	270	65	466	18	M16
65	197	10	140	55	210	12	M10	350	500	16	300	65	519	18	M16
80	210	10	150	55	223	12	M10	400	546	20	330	70	570	22	M20

材料明细表

序号	公称直径 DN	管重(Kg)	圆钢管卡		螺母		垫圈		
			规格	展开长	件数	规格	件数	内径	件数
1	15	20	8	460	1	M8	2	8.5	2
2	20	20	8	469	1	M8	2	8.5	2
3	25	20	8	489	1	M8	2	8.5	2
4	32	30	8	513	1	M8	2	8.5	2
5	40	30	8	533	1	M8	2	8.5	2
6	50	40	8	561	1	M8	2	8.5	2
7	65	50	10	610	1	M10	2	10.5	2
8	80	70	10	650	1	M10	2	10.5	2
9	100	100	10	711	1	M10	2	10.5	2
10	125	270	12	785	1	M12	2	12.5	2
11	150	360	12	874	1	M12	2	12.5	2
12	200	610	12	989	1	M12	2	12.5	2
13	250	890	16	1140	1	M16	2	16.5	2
14	300	1240	16	1272	1	M16	2	16.5	2
15	350	1680	16	1415	1	M16	2	16.5	2
16	400	2040	20	1558	1	M20	2	20.5	2

说明:

1. 本图尺寸以毫米计。
2. 本图适用于有保温的水平管及立管滑动支架安装。



HD2-D 型管卡

立面

HD2-D 型管卡圆钢展开长度

公称直径	[5]		[6.3]		[8]		[10]		[12.6]		[16]		[20]	
	H	l	H	l	H	l	H	l	H	l	H	l	H	l
50	116	352	129	378	146	412	166	452	192	504	226	572	267	654
65	124	393	137	419	154	453	174	493	200	545	234	613	274	693
80	131	427	144	453	161	478	181	527	207	579	241	647	281	727
100	150	512	163	538	168	548	200	612	226	664	260	732	300	812
125	162	577	175	603	180	613	212	677	238	729	272	797	312	877
150	176	644	189	670	206	704	226	744	252	796	286	864	326	944
200	212	807	225	833	242	867	262	907	288	959	322	1027	362	1107
250	239	946	252	972	269	1006	289	1046	315	1098	349	1166	389	1246
300	265	1080	278	1106	295	1140	315	1180	341	1232	375	1300	415	1380
350	304	1217	317	1243	334	1277	354	1317	380	1369	414	1437	454	1517
400	328	1341	341	1367	358	1401	378	1441	404	1493	438	1561	478	1641

尺寸表

DN	50	65	80	100	125	150	200	250	300	350	400
R	31	39	46	58	70	84	112	139	165	189	213
A	76	92	105	135	161	186	244	298	350	399	452
B	35	35	35	42	42	42	50	50	50	60	60
C	30	30	30	35	35	35	40	40	40	40	40
φ	14	14	14	18	18	18	22	22	22	24	24

材料表

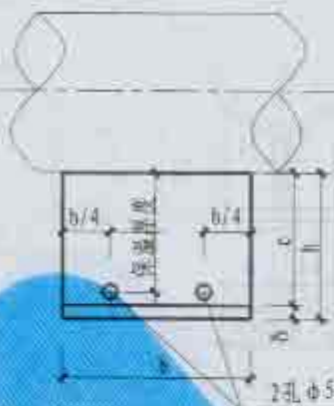
件号	1	2	3
名称	管卡	螺母	垫圈
数量	1	4	2
材料	圆钢	Q235-AF	Q235-AF
管卡编号	公称直径	规格	规格
	φx l	Md	φ l
N1	50	12x1	M12 12.5
N2	65	12x1	M12 12.5
N3	80	12x1	M12 12.5
N4	100	16x1	M16 16.5
N5	125	16x1	M16 16.5
N6	150	16x1	M16 16.5
N7	200	20x1	M20 20.5
N8	250	20x1	M20 20.5
N9	300	20x1	M20 20.5
N10	350	22x1	M22 22.5
N11	400	22x1	M22 22.5

- 说明: 1. HD2-D型管卡适用于槽钢支架上不保温管道滑动支座。  
 2. 圆钢管卡展开长度“l”根据其支架槽钢型号而确定。  
 3. φ l 为垫圈内径“h”为槽钢高度。



HD3-a型支座

DN25~100

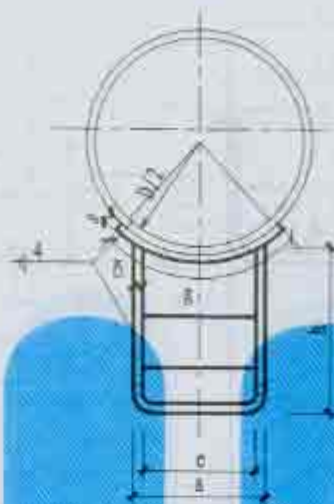


HD3-a型支座尺寸表

公称直径	h	a	b	c	d
25	100	50	200	96	4
32	100	50	200	96	4
40	100	60	200	96	4
50	100	60	250	96	4
65	120	80	250	114	6
80	120	80	250	114	6
100	120	80	250	114	6

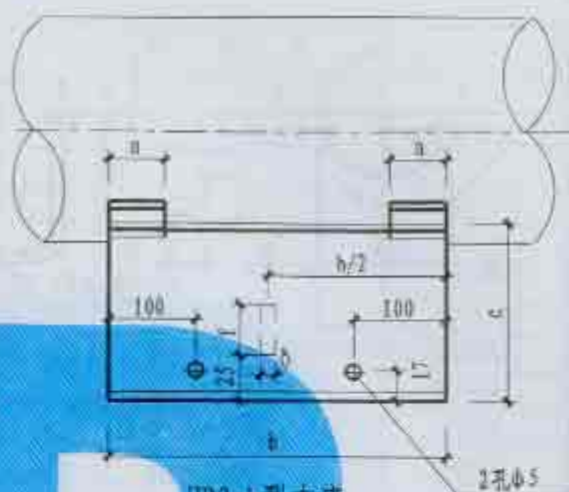
HD3-b型支座尺寸表

公称直径	h	a	b	c	d	e	f	g	n
125	120	100	250	125	5	90	4	-	130 50
150	150	100	300	160	5	90	4	-	130 50
200	150	120	300	160	5	110	4	-	150 50
250	150	160	300	160	6	148	4	80	200 60
300	150	160	300	160	6	148	4	80	200 60
350	150	206	400	160	8	190	4	100	270 80
400	150	236	400	160	8	210	4	100	330 80



HD3-b型支座

DN125~400



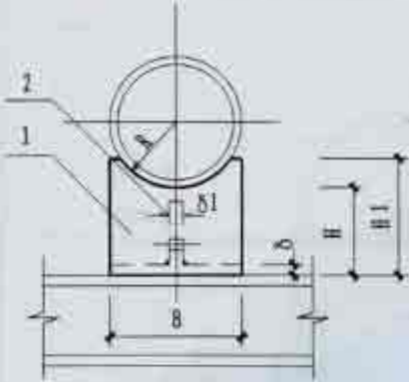
HD3-b型支座材料表

序号	3	4	5
名称	翼形板	肋板	曲面板
数量	2	1	1
材料	扁钢	扁钢	钢板
支座编号	公称直径 maxx4	规格 80x c x d	规格 (2c+a) x b x d
N8	125	50X130X4	350X250X5
N9	150	50X130X4	420X300X5
N10	200	50X150X4	440X300X5
N11	250	60X200X4	80X148X6 480X300X6
N12	300	60X200X4	80X148X6 480X300X6
N13	350	80X270X4	80X190X8 526X400X8
N14	400	80X330X4	80X220X8 556X400X8

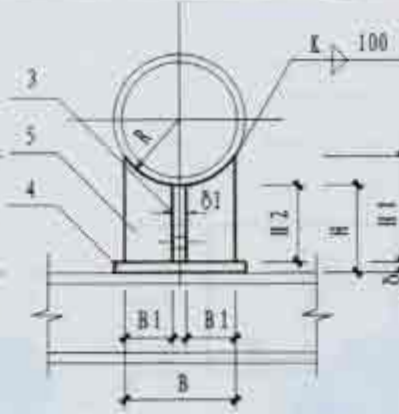
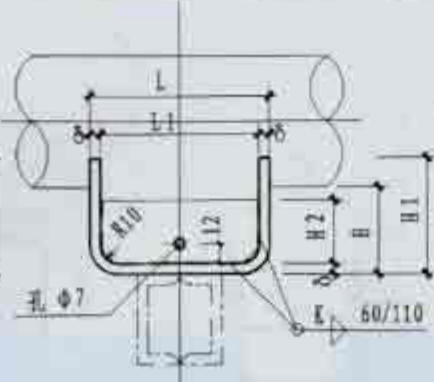
HD3-a型支座材料表

序号	1	2
名称	丁字立板	丁字底板
数量	1	1
材料	钢板	扁钢
支座编号	公称直径 c x b x d	规格 a x b x d
N1	25	96x200x4 50x200x4
N2	32	96x200x4 50x200x4
N3	40	96x200x4 60x200x4
N4	50	96x200x4 60x200x4
N5	65	114x250x6 80x250x6
N6	80	114x250x6 80x250x6
N7	100	114x250x6 80x250x6

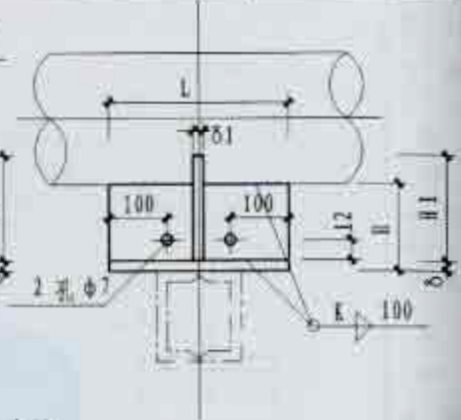




**HD4-a型支座**  
DN25-150.



**HD4-b型支座**  
DN200-400

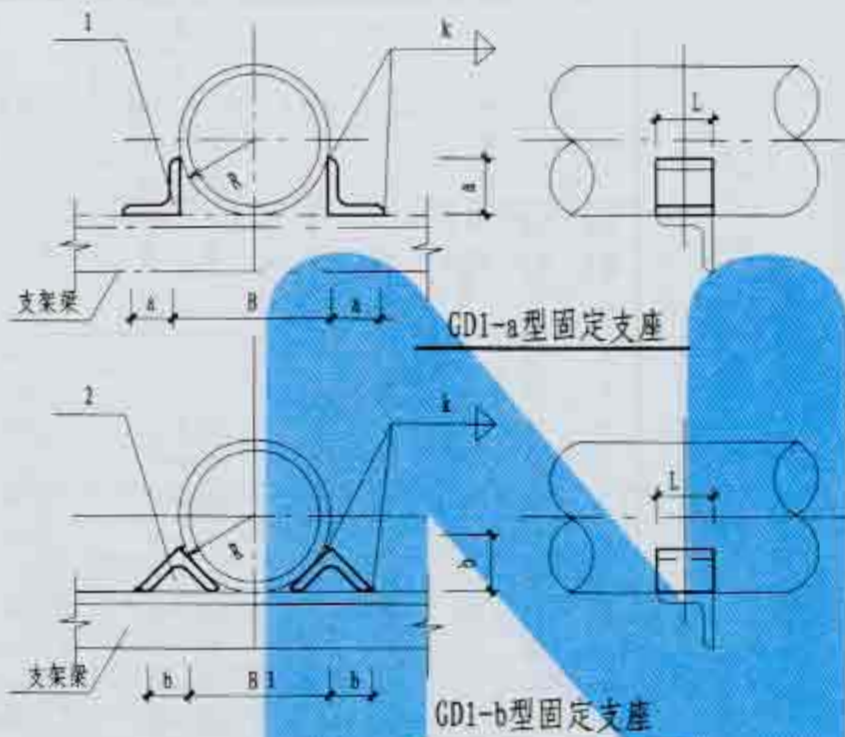


尺寸表											
支座 编号	公称 直径	尺寸									
		R	B	H	H1	H2	L	L1	B1	delta	delta1
N1	25	16	40	100	105	80	200	192	—	4	4
N2	32	19	40	100	110	80	200	192	—	4	4
N3	40	23	50	100	110	80	200	192	—	4	4
N4	50	29	50	100	110	80	250	242	—	4	4
N5	65	38	70	120	135	100	250	242	—	4	4
N6	80	45	80	120	135	100	250	242	—	4	4
N7	100	54	90	120	140	100	250	242	—	4	4
N8	125	67	100	120	145	100	250	242	—	4	4
N9	150	80	110	150	180	130	300	292	—	4	4
N10	200	110	120	150	154	142	300	—	50	8	8
N11	250	137	140	150	155	142	300	—	60	8	8
N12	300	163	160	150	157	142	300	—	70	8	8
N13	350	189	200	150	179	142	300	—	99	8	8
N14	400	213	236	150	184	142	300	—	114	8	8

HD4-a型支座材料表			
件号	1	2	
名称	曲面槽	肋板	
数量	1	1	
材料	扁钢	扁钢	
支座 编号	公称 直径	规格 BX1Xdelta	规格 H2XL1Xdelta1
N1	25	40X410X4	80X192X4
N2	32	40X420X4	80X192X4
N3	40	50X420X4	80X192X4
N4	50	50X470X4	80X242X4
N5	65	70X520X4	100X242X4
N6	80	80X520X4	100X242X4
N7	100	90X530X4	100X242X4
N8	125	100X540X4	100X242X4
N9	150	110X660X4	130X292X4

HD4-b型支座材料表				
件号	3	4	5	
名称	顶板	底板	侧板	
数量	1	1	2	
材料	扁钢	扁钢	扁钢	
支座 编号	公称 直径	规格 H2XLXdelta1	规格 BXLXdelta	规格 B1XH1Xdelta1
N10	200	142X300X8	120X300X8	50X154X8
N11	250	142X300X8	140X300X8	60X155X8
N12	300	142X300X8	160X300X8	70X157X8
N13	350	142X300X8	206X300X8	99X179X8
N14	400	142X300X8	236X300X8	114X184X8

说明: 1. "1"为件号曲面槽展开长度。  
2. 电焊均采用手工电弧焊, 焊条用E4303型。  
3. 焊缝高度"K"不小于被焊件最小厚度。



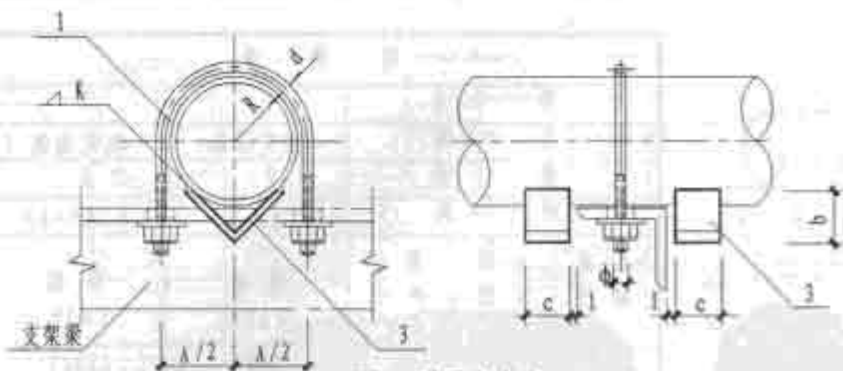
尺寸表

DN	25	32	40	50	65	80	100	125	150	200	250	300	350	400
R	16	19	24	30	38	45	54	67	80	110	137	163	189	213
R	32	38	43	57	73	88	102	118	148	206	260	298	377	421
a	20	20	20	20	25	30	36	45	56	75	90	100	180	180
B1	36	36	36	36	62	74	90	112	136	188	230	268	357	390
b	15	15	15	15	18	22	26	32	40	53	64	71	90	90

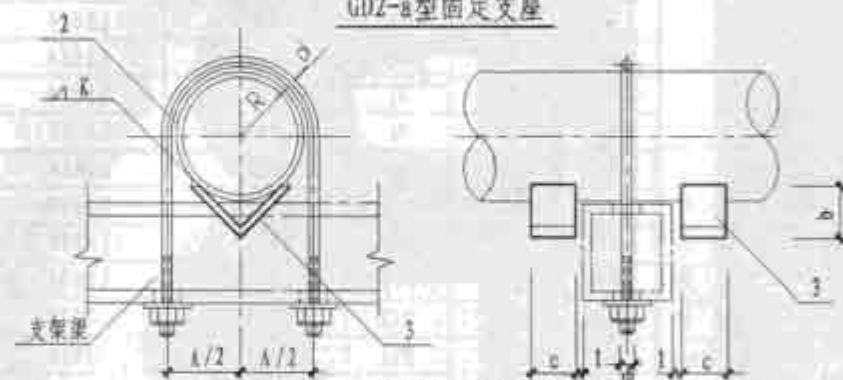
材料表

件号	1	2		
名称	固定角钢	固定角钢		
数量	2	2		
材料	Q235-AF	Q235-AF		
支编	公称	管子	规格	规格
号	直径	外径	L×B	L×B
	DN	DN		
N1	25	32	L20X3	L20X3
N2	32	38	L20X4	L20X4
N3	40	48	L20X4	L20X4
N4	50	57	L20X4	L20X4
N5	65	76	L25X4	L25X4
N6	80	89	L30X4	L30X4
N7	100	108	L36X4	L36X4
N8	125	133	L45X4	L45X4
N9	150	159	L56X4	L56X4
N10	200	219	L75X6	L75X6
N11	250	273	L90X8	L90X8
N12	300	325	L100X10	L100X10
N13	350	377	L180X100X8	L180X12
N14	400	426	L180X100X8	L180X12

- 说明: 1. 本固定支座适用于不保温管道。  
 2. 角钢长度“L”应与支架梁断面宽度相等。  
 3. 焊接采用手工电弧焊, 焊条为E4303型。  
 4. 焊缝高度“k”不小于焊件厚度。



GD2-a型固定支座



GD2-b型固定支座

尺寸表

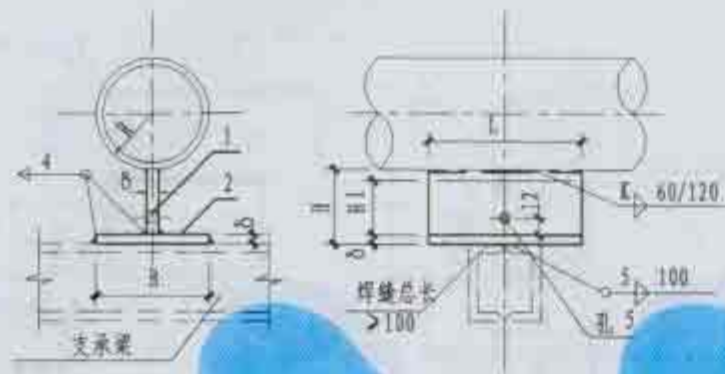
DN	25	32	40	50	63	80	100	125	150	200	250	300	350	400
R	18	23	25	31	39	46	58	70	84	112	139	165	189	213
d	10	10	10	10	12	12	12	16	16	16	16	20	22	22
A	45	56	62	74	92	105	131	161	186	240	298	350	399	452
c	40	40	40	40	50	50	50	50	60	60	60	60	70	70
b	15	15	15	15	18	22	26	32	40	53	64	71	127	127
φ	12	12	12	12	14	14	14	18	18	18	18	22	24	24

材料表

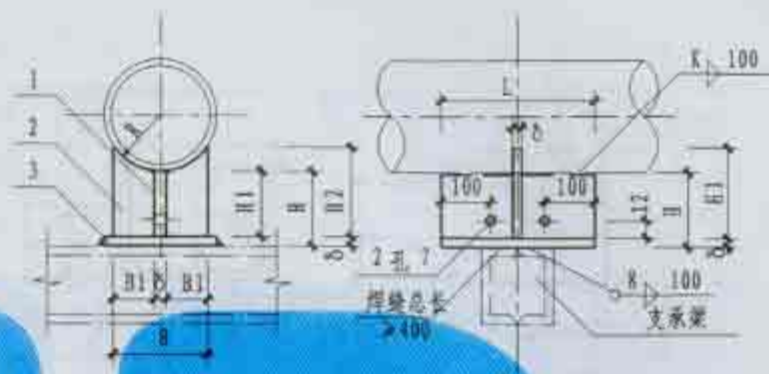
件号	1	2	3
名称	HD2-b 型管卡	HD2-c 型管卡	角钢限位块
数量	1	1	2
材料	Q235-AF	Q235-AF	Q235-AF
支座 编号	公称 直径 DN	管子 外径 DN	型 号
N1	25	32	HD2-b-N3
N2	32	38	HD2-b-N4
N3	40	48	HD2-b-N5
N4	50	57	HD2-b-N6
N5	65	76	HD2-b-N7
N6	80	89	HD2-b-N8
N7	100	108	HD2-b-N9
N8	125	133	HD2-b-N10
N9	150	159	HD2-b-N11
N10	200	219	HD2-b-N12
N11	250	273	HD2-b-N13
N12	300	325	HD2-b-N14
N13	350	377	HD2-b-N15
N14	400	426	HD2-b-N16
			型 号
			型 号
			规 格
			HD2-D-N1
			HD2-D-N2
			HD2-D-N3
			HD2-D-N4
			HD2-D-N5
			HD2-D-N6
			HD2-D-N7
			HD2-D-N8
			HD2-D-N9
			HD2-D-N10
			HD2-D-N11
			HD2-D-N12
			HD2-D-N13
			HD2-D-N14
			HD2-D-N15
			HD2-D-N16
			L20x3
			L20x4
			L20x4
			L20x4
			L25x4
			L30x4
			L36x4
			L45x4
			L56x4
			L75x6
			L90x8
			L100x10
			L180x100X8
			L180x100X8

说明: 1. 本固定支座适用于管道水平与垂直安装。

2. 本固定支座与HD2型管卡组合使用, 管卡制作见本图集第180, 182页。



GD3-a型支座  
DN25~100

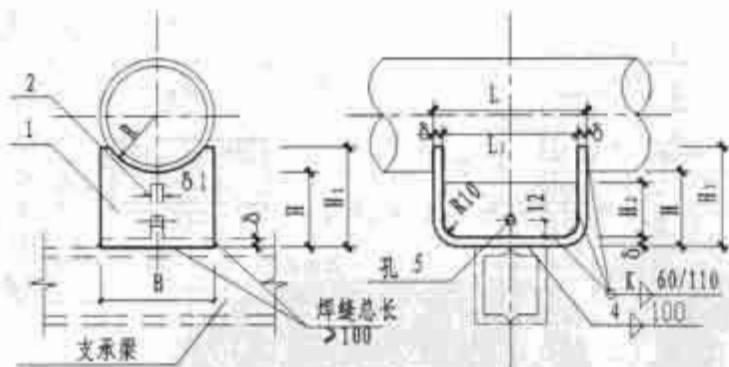


GD3-b型支座  
DN125~400

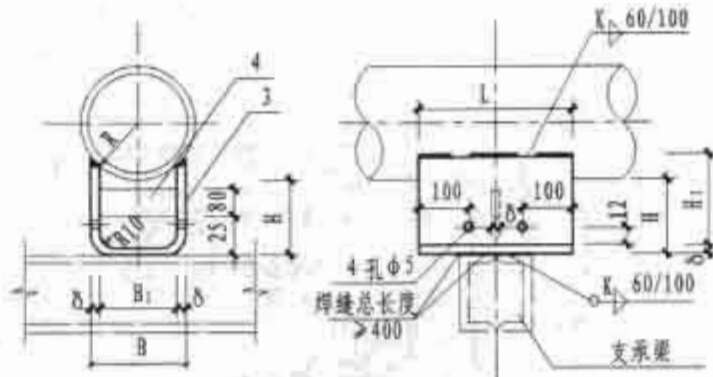
尺寸表		尺寸							
支座 编号	公称 直径	r	B	B <sub>1</sub>	H	H <sub>1</sub>	H <sub>2</sub>	L	δ
N1	25	16	50	—	100	96	—	200	4
N2	32	19	50	—	100	96	—	200	4
N3	40	23	60	—	100	96	—	200	4
N4	50	29	60	—	100	96	—	200	4
N5	65	38	80	—	120	114	—	250	6
N6	80	45	80	—	120	114	—	250	6
N7	100	54	100	—	120	114	—	250	6
N8	125	67	100	40	120	114	131	250	6
N9	150	80	120	50	150	144	165	300	8
N10	200	110	160	70	150	142	171	300	8
N11	250	137	200	90	150	142	180	300	8
N12	300	163	240	110	150	142	189	300	8
N13	350	189	260	130	150	142	194	300	8
N14	400	213	280	140	150	142	195	300	8

GD3-a型支座位料表		
件号	1	2
名称	曲面槽	肋板
数量	1	1
材料	钢板	扁钢
支座公称 编号直径	规格 H <sub>1</sub> ×L×δ	规格 B <sub>1</sub> ×L×δ
N1	25	96X200X4
N2	32	96X200X4
N3	40	96X200X4
N4	50	96X200X4
N5	65	114X250X6
N6	80	114X250X6
N7	100	114X250X6

GD3-b型支座位料表			
件号	3	4	5
名称	顶板	底板	侧板
数量	1	1	2
材料	钢板	扁钢	扁钢
支座公称 编号直径	规格 H <sub>1</sub> ×L×δ	规格 B <sub>1</sub> ×L×δ	规格 B <sub>1</sub> ×H <sub>1</sub> ×δ
N8	125	114X250X6	40X131X6
N9	150	144X300X6	50X165X6
N10	200	142X300X8	70X171X8
N11	250	142X300X8	90X180X8
N12	300	142X300X8	110X189X8
N13	350	142X300X8	130X194X8
N14	400	142X300X8	140X195X8



GD4-a型支座  
DN25-125



GD4-b型支座  
DN150-400

支 座 公 称 编 号		尺 寸 表								
直径	直径	R	B	B1	H	H1	H2	L	L1	δ
N1	25	16	40	—	100	105	80	200	192	4
N2	32	19	40	—	100	110	80	200	192	4
N3	40	23	50	—	100	110	80	200	192	4
N4	50	29	50	—	100	110	80	250	242	4
N5	70	38	70	—	120	135	100	250	242	4
N6	80	45	80	—	120	135	100	250	242	4
N7	100	54	90	—	120	140	100	250	242	4
N8	125	67	100	—	120	145	100	250	242	4
N9	150	80	112	100	150	165	—	300	—	6
N10	200	110	132	120	150	165	—	300	—	6
N11	250	137	156	140	150	166	—	300	—	8
N12	300	163	196	180	150	174	—	300	—	8
N13	350	189	202	190	150	179	—	300	—	8
N14	400	213	232	220	150	184	—	300	—	8

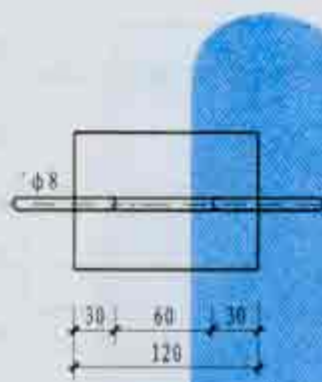
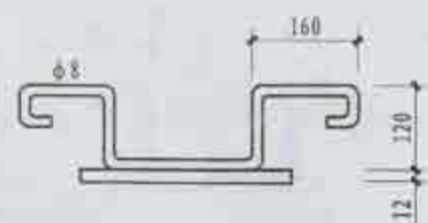
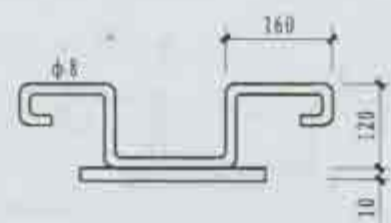
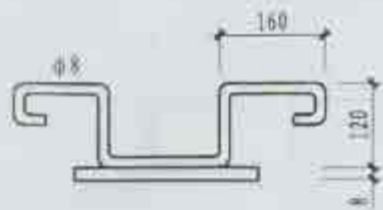
GD4-a型支座材料表			
件号	1	2	
名称	曲面槽	肋板	
数量	1	1	
材料	Q235-AF扁钢	Q235-AF扁钢	
支 座 公 称 编 号	直径	规格	
		规格	
		规格	
N1	25	40X410X4	80X192X4
N2	32	40X420X4	80X192X4
N3	40	50X420X4	80X192X4
N4	50	50X470X4	80X242X4
N5	70	70X520X4	100X242X4
N6	80	80X520X4	100X242X4
N7	100	90X530X4	100X242X4
N8	125	100X540X4	100X242X4

GD4-b型支座材料表			
件号	1	2	
名称	曲面槽	肋板	
数量	1	1	
材料	Q235-AF钢板	Q235-AF扁钢	
支 座 公 称 编 号	直径	规格	规格
		规格	规格
		规格	规格
N9	150	430X300X8	80X100X8
N10	200	450X300X8	80X120X8
N11	250	472X300X8	80X140X8
N12	300	528X300X8	80X180X8
N13	350	548X300X8	80X190X8
N14	400	588X300X8	80X220X8

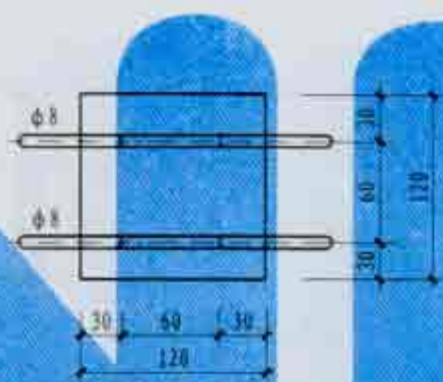
说明: 1. "1" 为件号1曲面槽展开长。

2. 电焊均采用手工电弧焊, 焊条采用E4303型。

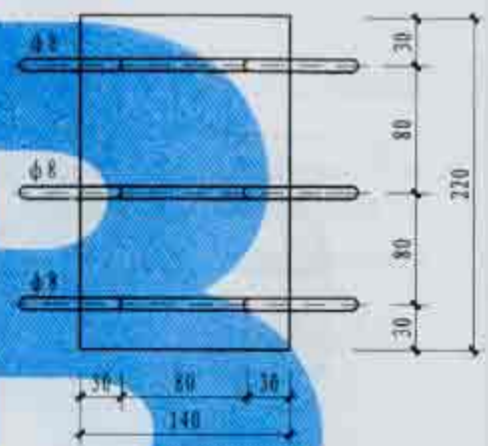
焊缝高度 "K" 不小于被焊件最小高度。



BM<sub>1</sub>



BM<sub>2</sub>



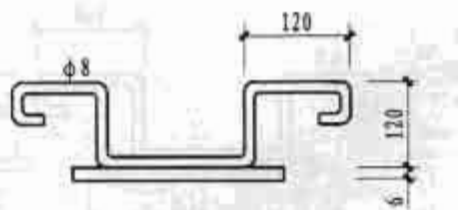
BM<sub>3</sub>

材料及规格表

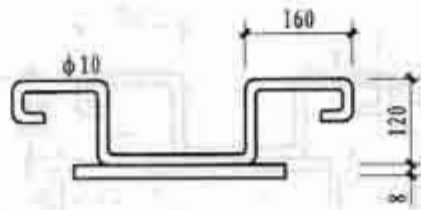
埋件 型号	钢 筋			钢 板			适 用 范 围	
	直径	展开长度	件数	厚度	规 格	件数	单 管	双 管
BM 1	8	700	1	8	100x80	1	DN15~125	DN15~80
BM 2	8	580	2	10	120x120	1	DN150~200	DN100~125
BM 3	8	740	3	12	220x140	1	DN250~400	DN150~300

说明:

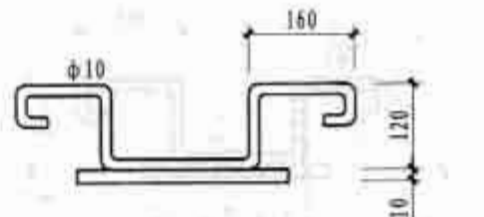
1. 本图适用于混凝土板下吊架的滑动支架预埋件安装。
2. 钢筋与钢板的焊接焊缝高度不小于被焊件最小厚度。
3. 本图计算混凝土强度等级为C20, 不符时土建另行计算。
4. 钢筋弯钩长度为50。
5. 预埋件钢筋与土建结构筋焊接。



QM1



QM2



QM3

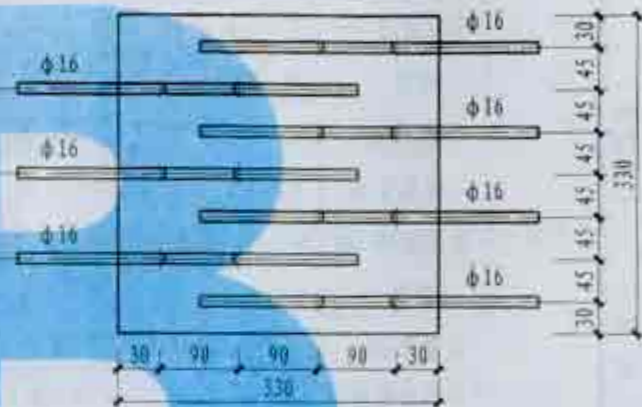
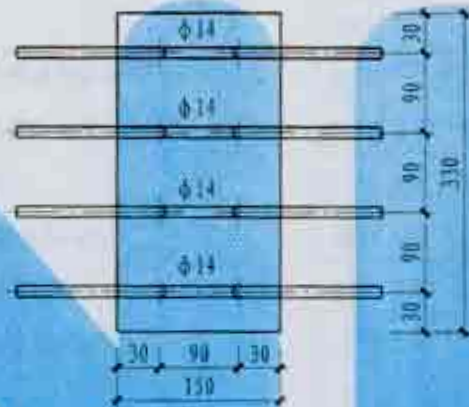
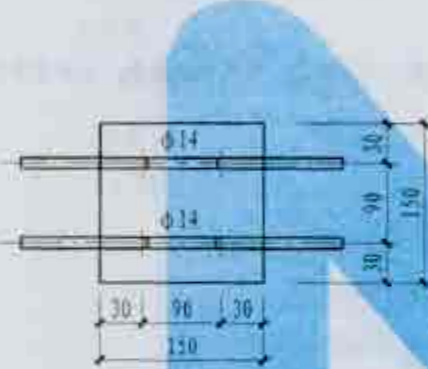
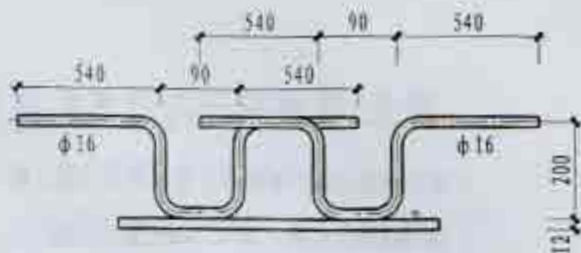
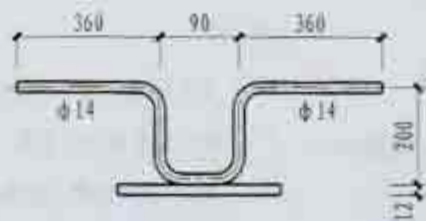
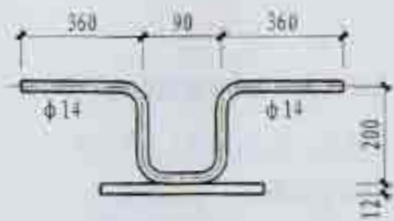
材料及规格表								
埋件 型号	钢 筋			钢 板			适 用 范 围	
	直径	展开长度	件数	厚度	规 格	件数	单 管	双 管
QM1	6	640	1	6	180x120	1	DN15-125	DN15-80
QM2	8	700	3	8	260x180	1	DN150-200	DN100-125
QM3	10	830	3	10	260x160	1	DN250-400	DN150-300

说明:

1. 本图适用于混凝土板下吊架的滑动支架预埋件安装。
2. 钢筋与钢板焊接焊缝高度不小于被焊件最小厚度。
3. 本图计算混凝土强度等级为C20, 不符时土建另行计算。
4. 钢筋弯钩长度φ6为40, φ8为50, φ10为65。
5. 预埋件钢筋与土建结构钢筋焊接。

混凝土墙(柱)上滑动支架  
预埋件(二)

图集号 05S9  
页 190



GM1

GM2

GM3

材料及规格表

组件 型号	钢管		钢板		适用范围		
	直径	展开长度/件数	厚度	规格	件数	单管	双管
GM1	14	850 / 2	12	150x150	1	DN15-200	DN15-100
GM2	14	850 / 4	12	330x150	1	DN250-300	DN125-200
GM3	16	1120 / 7	14	330x330	1	DN350-400	DN250-300

说明:

1. 双管DN125~300斜撑根部预埋件均选用GM1。
2. 钢筋与钢板焊缝高度不小于钢板厚度。
3. 本图计算混凝土强度等级为C20, 钢筋为螺纹钢。
4. 预埋件钢筋与土建结构钢筋焊接。

混凝土墙(柱)上固定支架  
子埋件(三)图集号 05S9  
页 191



## 附录: 管道设计与计算的有关资料

1. 管架荷重计算: 管架计算管重不足10kg, 按10kg计算, 超过10kg, 按10kg进位化整, 如22.3kg化整为30kg。

钢管重量表 (Kg/m) 附表1

公称直径 DN	15	20	25	32	40	50	65	80
壁厚	2.75	2.75	3.25	3.25	3.5	3.5	3.75	4.0
保温管 (m)	3.27	4.0	5.34	6.67	7.89	10.27	14.11	17.74
不保温管 (m)	1.61	2.19	3.29	4.55	5.65	7.79	11.30	14.77
公称直径 DN	100	125	150	200	250	300	350	400
壁厚	4.0	4.0	4.5	6.0	6.5	7.5	9.0	9.0
保温管 (m)	25.25	34.0	45.3	77.53	112.3	155.6	210.9	255.7
不保温管 (m)	21.64	29.8	40.6	71.74	105.4	147.6	201.8	245.6

塑料管重量表 (kg/m) 附表2

公称外径 De	20	25	32	40	50	63	75
壁厚	2.0	2.0	2.4	3.0	3.7	4.7	6.7
保温管道	2.07	2.38	2.90	3.63	4.71	1.8	2.0
不保温管道	0.41	0.62	1.00	1.56	2.43	0.7	0.8
公称外径 De	90	110	125	160	200	250	315
壁厚	7.2	7.5	8.4	9.5	11.9	14.8	18.7
保温管道	2.2	2.4	2.6	2.8	43.46	66.11	102.0
不保温管道	0.95	1.1	1.25	1.5	38.1	59.7	94.2

1.1 垂直荷载: 考虑制造、安装等因素, 采用管架间距的标准荷载乘1.35荷载分项系数。

1.2 水平荷载: 按垂直荷载的0.3倍计算。

1.3 地震荷载: 按地震设防烈度 $\leq 8$ 度。(未考虑风荷载)

### 2. 吊杆

吊杆按轴心受拉构件计算, 并考虑了一定的腐蚀余量, 吊杆净面积

$A_n$ 按下式计算, 并满足国标GB/T1716.3。

$$A_n > \frac{1.5N}{0.85f}$$

式中:  $A_n$ —吊杆净截面面积 ( $\text{mm}^2$ )

$N$ —吊杆拉力设计值 (N)

$f$ —钢材强度设计值 ( $\text{N}/\text{mm}^2$ )

吊杆拉力允许值表 附表3

吊杆直径	8	10	12	16	20	24	28
允许荷重 (kN)	12.07	18.84	27.14	48.26	75.41	108.6	129.2

注: 吊杆均采用Q235

吊杆托架角钢允许弯矩表 附表4

角钢规格	L20X4	L30X4	L36X4	L40X4	L45X4	L50X4	L50X5
允许弯矩 kN·m	0.06	0.15	0.22	0.28	0.35	0.44	0.54

(接上表)

角钢规格	L63X4	L63X5	L63X6	L70X6	L70X7	L75X6	L75X7
允许弯矩 kN·m	0.71	0.87	1.03	1.29	1.48	1.49	1.71
角钢规格	L80X6	L80X7	L80X8	L90X8	L90X10	L100X8	L100X10
允许弯矩 kN·m	1.70	1.96	2.21	2.82	3.45	3.52	4.31

## 3. 支柱

落地式支柱按偏心受压构件计算。

## 4. 横梁

## a. 横梁抗弯强度计算

$$\frac{1.5M_x}{\gamma_{nx}} + \frac{1.5M_y}{\gamma_{ny}} < 0.85f$$

式中:  $\gamma_x$ —截面塑性发展系数

$M_x$ 、 $M_y$ —所验算截面对 $x$ 轴和 $y$ 轴的弯矩(N·mm)

$f$ —钢材的抗拉强度设计值(N/mm<sup>2</sup>)

$W_{nx}$ 、 $W_{ny}$ —所验算截面对 $x$ 轴和对 $y$ 轴的净截面抵抗矩(mm<sup>3</sup>)

## b. 横梁抗剪强度计算

$$\tau = \frac{1.5V_S}{I_x} < 0.85f_v$$

式中:  $\tau$ —抗剪强度(N/mm<sup>2</sup>)

$V$ —计算截面沿梁平面作用的剪力(N)

$S$ —计算剪力处以上毛截面对中和轴的面积矩(mm<sup>3</sup>)

$I_x$ —毛截面惯性矩(mm<sup>4</sup>)

$t$ —腹板厚度

$f_v$ —钢材的抗剪强度设计值(N/mm<sup>2</sup>)

吊、托架槽钢允许弯矩表

附录5

槽钢规格	[5	[6.3	[8	[10	[12.6	[14a	[16	[20
允许弯矩 kN·m	1.79	2.77	4.35	6.83	10.68	13.85	20.09	32.85
槽钢规格	[5.2	[6.3	[8.2	[10.2	[12.6	[14a	[16.2	[20
允许弯矩 kN·m	3.58	5.54	8.70	13.66	21.36	27.70	40.18	65.70

## 5. 连接计算

焊接连接及螺栓连接按钢结构设计规范的有关公式,计算所需焊缝长度及连接螺栓的大小。

5.1 受弯梁挠度和受压构件长细比的规定:

5.1.1 受弯梁的挠度不宜大于 $L/200$ ( $L$ 为受弯构件的跨度,对悬臂梁和伸臂梁为悬伸长度的二倍)。

5.1.2 受压构件的允许长细比不宜超过120。

## a. 锚栓

当采用本图集的锚栓固定型式管架时,其安装应符合国家有关规程、规范;采用的锚栓应符合国家有关的产品制造标准及有关的使用规定。安装时所用锚栓的机械性能不得小于该荷载设计,应采用下表的锚栓荷载。

YG型膨胀螺栓锚固在C20混凝土上时的允许值 附表6

品种名称	规格	埋深	抗拉力 (N)		剪力 (N)	
			允许值	极限值	允许值	极限值
膨胀螺栓	M6X55	35	2450	6100	800	2000
膨胀螺栓	M8X70	45	5400	13500	1500	3750
膨胀螺栓	M10X85	55	9400	23500	2350	5880
膨胀螺栓	M12X105	65	10600	26500	3450	8630
膨胀螺栓	M16X140	90	12500	31000	6500	16250
膨胀螺栓	M20X195	140	19625	48670	10205	25513

注：锚入基材混凝土强度不得小于C20，如有特殊要求可向生产厂家进一步咨询。

7. 固定支架水平推力计算条件：

- 7.1. 垂直荷载重：管道自重，保温层重，管内介质质量，即工作状态下的荷重。
- 7.2. 摩擦系数： $\mu=0.3$  钢对钢摩擦。
- 7.3. 固定支架计算间距取60m，方型补偿器居中。
- 7.4. 热力管道双管布置时，牵制系数为1.0。
- 7.5. 不保温热力管道计算温度为150℃。
- 7.6. 固定支架水平推力一般由管道补偿器的反弹力、管道不平衡压力和活动管架，通过管道传给固定支架的反作用力（管道摩擦力

或位移反弹力）三部分组成。

固定支架水平推力 (kN) 表 附表7

公称直径		15	20	25	32	40	50	65	80	
水平	保温	单管	0.12	0.15	0.20	0.25	0.32	0.52	0.87	1.15
		双管	0.24	0.31	0.40	0.50	0.63	1.05	1.73	2.30
推	不保温	单管	0.07	0.09	0.13	0.18	0.24	0.43	0.72	0.99
		双管	0.14	0.18	0.26	0.35	0.47	0.87	1.45	1.99
公称直径		100	125	150	200	250	300	350	400	
水平	保温	单管	1.74	2.55	3.86	8.96	15.56	24.45	30.68	15.61
		双管	3.48	5.09	7.73	17.93	31.12	48.91	61.36	71.22
推	不保温	单管	1.56	2.34	3.63	8.60	15.12	23.95	29.86	34.70
		双管	3.12	4.68	7.26	17.19	30.24	47.90	59.72	69.40

8. 固定支架计算举例：

8.1. 当介质温度 $\leq 150^\circ\text{C}$ ，DN $\leq 150$  按方形伸缩器计算，如下图1

(限弯半径 $R=4D$ )

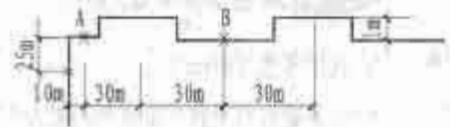


图1

8.2. 当介质温度 $<150^{\circ}\text{C}$ ， $DN > 150$  按套管伸缩器计算，如下图2



图2

固定支架A所受的管道摩擦反力及“L”型自然短轴弹性力的计算合成 $P_1$ ，以及固定点B所受的管道摩擦反力计算合成 $P_m$ 。

端部固定支架A为受水平推力最大固定支架。

中间固定支架B为受水平推力最小固定支架。

固定支架最大推力 $P=P_1+0.3P_x$

固定支架最小推力 $P=P_m+0.3P_x$

$P_x$ 为方形补偿器

$\mu$ ：摩擦系数 钢对钢时取 $\mu=0.3$

$P_m=0.3\mu q \times 20 \times 9.8$

$P_1=10\mu q+P_1$

$P_1$ 为“L”型短轴弹性力与“L”型管道摩擦反力之和。

8.3. 选用说明

8.3.1 对不同于本条件的固定支架推力计算及支架结构用选用

者再自行核算。

8.3.2 对支撑结构的垂直承载力，按各种规格保温管道的支架间距上限计算。

8.3.3 对于安装固定支架的建筑结构的承载能力，请土建专业进行核算。

8.3.4 焊接于管道下部的限位角钢，应采用与管道相同材质的材料。

8.3.5 本图集固定支架均按保温管道的最大外径，考虑制作安装尺寸。

8.3.6 当用于垂直管道的固定时，应与立管支架配合使用，固定支架的荷载，只考虑了长度不大于6m的管重及 $P_1$ 的推力。

## 《05 系列建筑标准设计图集》领导小组及编审委员会

领导小组成员：吴 龙 严定中 曲俊义 郝培亮 黄旭生 郝凤鸣 梁 军 赵建设

梁祖建 项连斌 张 申 王建康 郑荣科 雷其孝 李保平 蓝 政

编审委员会成员：陈立民 王殿池 顾 放 李宝瑜 胡 翌 陈合文 吴振洲 韩志刚

冯高磊 唐乙龙 郭 彦 郑志宏 张迎新 刘秋芬 曹世华 刘建华

刘洪海 孙振骑 屈卫泉 常裕中 许永敏 包秀华 高洪澜 伍小亭

王 淮 洪佩华 刘振华 亢光君 苏敏芳 张振陆 尹秀伟 王东林

宋世勋 丛 军 张明科 朱藕新 姚 远 刘松林

编制工作人员：钟玉洁 杨庆林 于继红 季昱星 杨 琳

## 内蒙古自治区工程建设标准设计

05J 建筑专业 (1-24册)

05S 给排水专业 (1-10册)

05D 电气专业 (1-15册)

05N 采暖通风专业 (1-7册)

统一书号: 15112·11795

全套定价: 2000.00元

05S定价: 450.00元